

## 商品描述/产品说明

INCH  
Parts抬起  
脱开

## 产品说明

材料：

压铸锌材质的把手，符合 DIN EN 12844。  
强度等级 5.8 的钢制部件。

规格：

把手经塑料涂层。  
钢制部件经黑色氧化。

订购须知：

从 70 mm 的螺钉长度开始，这些螺钉被制成 60 mm 长。

提示：

当  $L \geq 60$  mm 时，螺纹长度为 60 mm。

根据要求：

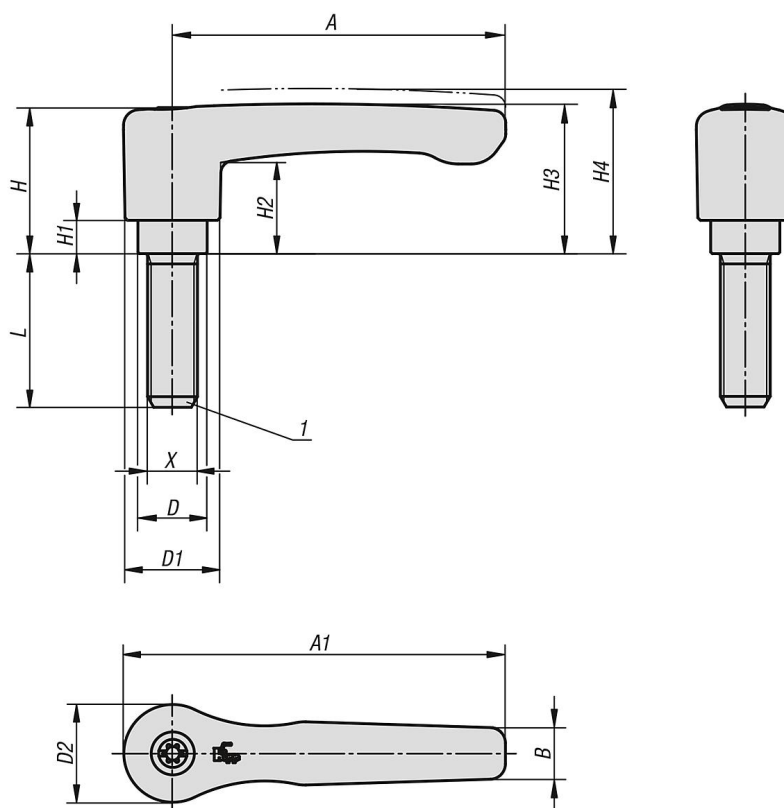
其他外螺纹、螺栓长度、颜色和特殊类型。

尺寸“H1”可按照需要提供其他长度，但需另行支付费用。

图纸提示：

1) 平端 DIN EN ISO 4753

## 图纸



## 商品概述

订货号	主体颜色	主体表面	尺寸	X	D	D1	D2	H	H1	H2	H3	H4	A	A1	B	齿数	L
06459-2A21X15	黑色 RAL 9005	亚光处理	2	1/4-20	13,5	18,5	19,1	28,5	6,5	17,8	29,2	32,2	65	74,5	10,1	20	15
06459-2A21X20	黑色 RAL 9005	亚光处理	2	1/4-20	13,5	18,5	19,1	28,5	6,5	17,8	29,2	32,2	65	74,5	10,1	20	20
06459-2A21X25	黑色 RAL 9005	亚光处理	2	1/4-20	13,5	18,5	19,1	28,5	6,5	17,8	29,2	32,2	65	74,5	10,1	20	25
06459-2A21X30	黑色 RAL 9005	亚光处理	2	1/4-20	13,5	18,5	19,1	28,5	6,5	17,8	29,2	32,2	65	74,5	10,1	20	30
06459-2A21X40	黑色 RAL 9005	亚光处理	2	1/4-20	13,5	18,5	19,1	28,5	6,5	17,8	29,2	32,2	65	74,5	10,1	20	40
06459-2A21X50	黑色 RAL 9005	亚光处理	2	1/4-20	13,5	18,5	19,1	28,5	6,5	17,8	29,2	32,2	65	74,5	10,1	20	50
06459-2A21X60	黑色 RAL 9005	亚光处理	2	1/4-20	13,5	18,5	19,1	28,5	6,5	17,8	29,2	32,2	65	74,5	10,1	20	60
06459-2A31X15	黑色 RAL 9005	亚光处理	2	5/16-18	13,5	18,5	19,1	28,5	6,5	17,8	29,2	32,2	65	74,5	10,1	20	15
06459-2A31X20	黑色 RAL 9005	亚光处理	2	5/16-18	13,5	18,5	19,1	28,5	6,5	17,8	29,2	32,2	65	74,5	10,1	20	20
06459-2A31X25	黑色 RAL 9005	亚光处理	2	5/16-18	13,5	18,5	19,1	28,5	6,5	17,8	29,2	32,2	65	74,5	10,1	20	25
06459-2A31X30	黑色 RAL 9005	亚光处理	2	5/16-18	13,5	18,5	19,1	28,5	6,5	17,8	29,2	32,2	65	74,5	10,1	20	30
06459-2A31X40	黑色 RAL 9005	亚光处理	2	5/16-18	13,5	18,5	19,1	28,5	6,5	17,8	29,2	32,2	65	74,5	10,1	20	40
06459-2A31X50	黑色 RAL 9005	亚光处理	2	5/16-18	13,5	18,5	19,1	28,5	6,5	17,8	29,2	32,2	65	74,5	10,1	20	50
06459-2A31X60	黑色 RAL 9005	亚光处理	2	5/16-18	13,5	18,5	19,1	28,5	6,5	17,8	29,2	32,2	65	74,5	10,1	20	60
06459-2A41X20	黑色 RAL 9005	亚光处理	2	3/8-16	13,5	18,5	19,1	28,5	6,5	17,8	29,2	32,2	65	74,5	10,1	20	20
06459-2A41X25	黑色 RAL 9005	亚光处理	2	3/8-16	13,5	18,5	19,1	28,5	6,5	17,8	29,2	32,2	65	74,5	10,1	20	25
06459-2A41X30	黑色 RAL 9005	亚光处理	2	3/8-16	13,5	18,5	19,1	28,5	6,5	17,8	29,2	32,2	65	74,5	10,1	20	30
06459-2A41X40	黑色 RAL 9005	亚光处理	2	3/8-16	13,5	18,5	19,1	28,5	6,5	17,8	29,2	32,2	65	74,5	10,1	20	40
06459-2A41X50	黑色 RAL 9005	亚光处理	2	3/8-16	13,5	18,5	19,1	28,5	6,5	17,8	29,2	32,2	65	74,5	10,1	20	50
06459-2A41X60	黑色 RAL 9005	亚光处理	2	3/8-16	13,5	18,5	19,1	28,5	6,5	17,8	29,2	32,2	65	74,5	10,1	20	60
06459-3A31X20	黑色 RAL 9005	亚光处理	3	5/16-18	16	21,2	22	37	10	23,8	38	42	80	91	11,7	22	20
06459-3A31X25	黑色 RAL 9005	亚光处理	3	5/16-18	16	21,2	22	37	10	23,8	38	42	80	91	11,7	22	25
06459-3A31X30	黑色 RAL 9005	亚光处理	3	5/16-18	16	21,2	22	37	10	23,8	38	42	80	91	11,7	22	30
06459-3A31X40	黑色 RAL 9005	亚光处理	3	5/16-18	16	21,2	22	37	10	23,8	38	42	80	91	11,7	22	40
06459-3A31X50	黑色 RAL 9005	亚光处理	3	5/16-18	16	21,2	22	37	10	23,8	38	42	80	91	11,7	22	50
06459-3A31X60	黑色 RAL 9005	亚光处理	3	5/16-18	16	21,2	22	37	10	23,8	38	42	80	91	11,7	22	60
06459-3A41X20	黑色 RAL 9005	亚光处理	3	3/8-16	16	21,2	22	37	10	23,8	38	42	80	91	11,7	22	20
06459-3A41X25	黑色 RAL 9005	亚光处理	3	3/8-16	16	21,2	22	37	10	23,8	38	42	80	91	11,7	22	25
06459-3A41X30	黑色 RAL 9005	亚光处理	3	3/8-16	16	21,2	22	37	10	23,8	38	42	80	91	11,7	22	30
06459-3A41X40	黑色 RAL 9005	亚光处理	3	3/8-16	16	21,2	22	37	10	23,8	38	42	80	91	11,7	22	40



## 商品概述

订货号	主体颜色	主体表面	尺寸	X	D	D1	D2	H	H1	H2	H3	H4	A	A1	B	齿数	L
06459-3A4182X50	橙色 RAL 2004	哑光纹理	3	3/8-16	16	21,2	22	37	10	23,8	38	42	80	91	11,7	22	50
06459-3A4182X60	橙色 RAL 2004	哑光纹理	3	3/8-16	16	21,2	22	37	10	23,8	38	42	80	91	11,7	22	60
06459-2A2184X15	红色 RAL 3020	哑光纹理	2	1/4-20	13,5	18,5	19,1	28,5	6,5	17,8	29,2	32,2	65	74,5	10,1	20	15
06459-2A2184X20	红色 RAL 3020	哑光纹理	2	1/4-20	13,5	18,5	19,1	28,5	6,5	17,8	29,2	32,2	65	74,5	10,1	20	20
06459-2A2184X25	红色 RAL 3020	哑光纹理	2	1/4-20	13,5	18,5	19,1	28,5	6,5	17,8	29,2	32,2	65	74,5	10,1	20	25
06459-2A2184X30	红色 RAL 3020	哑光纹理	2	1/4-20	13,5	18,5	19,1	28,5	6,5	17,8	29,2	32,2	65	74,5	10,1	20	30
06459-2A2184X40	红色 RAL 3020	哑光纹理	2	1/4-20	13,5	18,5	19,1	28,5	6,5	17,8	29,2	32,2	65	74,5	10,1	20	40
06459-2A2184X50	红色 RAL 3020	哑光纹理	2	1/4-20	13,5	18,5	19,1	28,5	6,5	17,8	29,2	32,2	65	74,5	10,1	20	50
06459-2A2184X60	红色 RAL 3020	哑光纹理	2	1/4-20	13,5	18,5	19,1	28,5	6,5	17,8	29,2	32,2	65	74,5	10,1	20	60
06459-2A3184X15	红色 RAL 3020	哑光纹理	2	5/16-18	13,5	18,5	19,1	28,5	6,5	17,8	29,2	32,2	65	74,5	10,1	20	15
06459-2A3184X20	红色 RAL 3020	哑光纹理	2	5/16-18	13,5	18,5	19,1	28,5	6,5	17,8	29,2	32,2	65	74,5	10,1	20	20
06459-2A3184X25	红色 RAL 3020	哑光纹理	2	5/16-18	13,5	18,5	19,1	28,5	6,5	17,8	29,2	32,2	65	74,5	10,1	20	25
06459-2A3184X30	红色 RAL 3020	哑光纹理	2	5/16-18	13,5	18,5	19,1	28,5	6,5	17,8	29,2	32,2	65	74,5	10,1	20	30
06459-2A3184X40	红色 RAL 3020	哑光纹理	2	5/16-18	13,5	18,5	19,1	28,5	6,5	17,8	29,2	32,2	65	74,5	10,1	20	40
06459-2A3184X50	红色 RAL 3020	哑光纹理	2	5/16-18	13,5	18,5	19,1	28,5	6,5	17,8	29,2	32,2	65	74,5	10,1	20	50
06459-2A3184X60	红色 RAL 3020	哑光纹理	2	5/16-18	13,5	18,5	19,1	28,5	6,5	17,8	29,2	32,2	65	74,5	10,1	20	60
06459-2A4184X25	红色 RAL 3020	哑光纹理	2	3/8-16	13,5	18,5	19,1	28,5	6,5	17,8	29,2	32,2	65	74,5	10,1	20	25
06459-2A4184X30	红色 RAL 3020	哑光纹理	2	3/8-16	13,5	18,5	19,1	28,5	6,5	17,8	29,2	32,2	65	74,5	10,1	20	30
06459-2A4184X40	红色 RAL 3020	哑光纹理	2	3/8-16	13,5	18,5	19,1	28,5	6,5	17,8	29,2	32,2	65	74,5	10,1	20	40
06459-2A4184X50	红色 RAL 3020	哑光纹理	2	3/8-16	13,5	18,5	19,1	28,5	6,5	17,8	29,2	32,2	65	74,5	10,1	20	50
06459-2A4184X60	红色 RAL 3020	哑光纹理	2	3/8-16	13,5	18,5	19,1	28,5	6,5	17,8	29,2	32,2	65	74,5	10,1	20	60
06459-3A3184X20	红色 RAL 3020	哑光纹理	3	5/16-18	16	21,2	22	37	10	23,8	38	42	80	91	11,7	22	20
06459-3A3184X25	红色 RAL 3020	哑光纹理	3	5/16-18	16	21,2	22	37	10	23,8	38	42	80	91	11,7	22	25
06459-3A3184X30	红色 RAL 3020	哑光纹理	3	5/16-18	16	21,2	22	37	10	23,8	38	42	80	91	11,7	22	30
06459-3A3184X40	红色 RAL 3020	哑光纹理	3	5/16-18	16	21,2	22	37	10	23,8	38	42	80	91	11,7	22	40
06459-3A3184X50	红色 RAL 3020	哑光纹理	3	5/16-18	16	21,2	22	37	10	23,8	38	42	80	91	11,7	22	50
06459-3A3184X60	红色 RAL 3020	哑光纹理	3	5/16-18	16	21,2	22	37	10	23,8	38	42	80	91	11,7	22	60
06459-3A4184X20	红色 RAL 3020	哑光纹理	3	3/8-16	16	21,2	22	37	10	23,8	38	42	80	91	11,7	22	20
06459-3A4184X25	红色 RAL 3020	哑光纹理	3	3/8-16	16	21,2	22	37	10	23,8	38	42	80	91	11,7	22	25
06459-3A4184X30	红色 RAL 3020	哑光纹理	3	3/8-16	16	21,2	22	37	10	23,8	38	42	80	91	11,7	22	30
06459-3A4184X40	红色 RAL 3020	哑光纹理	3	3/8-16	16	21,2	22	37	10	23,8	38	42	80	91	11,7	22	40
06459-3A4184X50	红色 RAL 3020	哑光纹理	3	3/8-16	16	21,2	22	37	10	23,8	38	42	80	91	11,7	22	50
06459-3A4184X60	红色 RAL 3020	哑光纹理	3	3/8-16	16	21,2	22	37	10	23,8	38	42	80	91	11,7	22	60