

## 商品描述/产品说明



## 产品说明

材料：  
调质钢制定心夹具。  
不锈钢弹簧。

规格：  
定心夹具经硬化 (47-53 HRC) 和氧化处理。  
亮色弹簧。

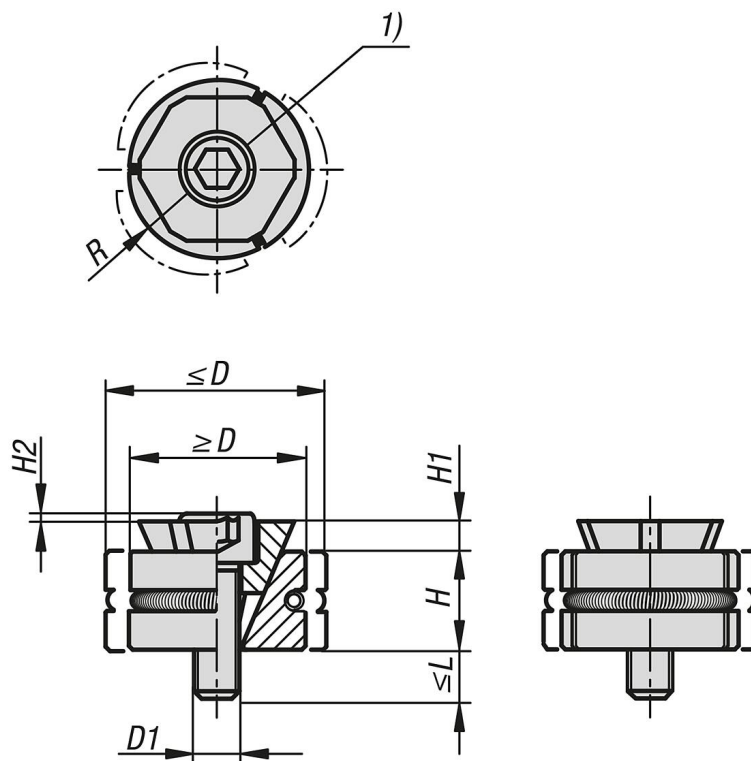
提示：  
定心夹具可使工件在孔中定心和夹紧。

在夹紧过程中，夹紧力准时作用于孔壁。

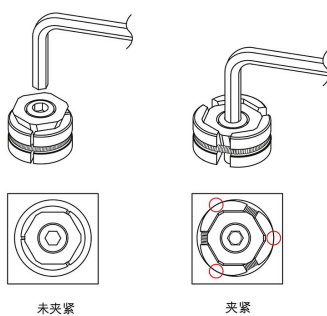
图纸提示：  
尺寸 H1 是指 D 最小时的高度。

1) 圆柱头螺钉

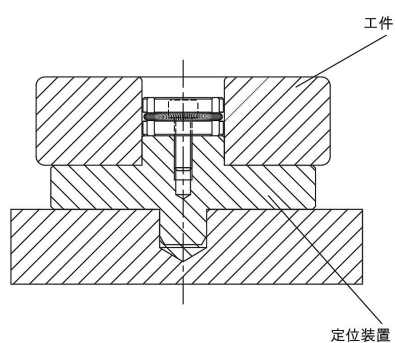
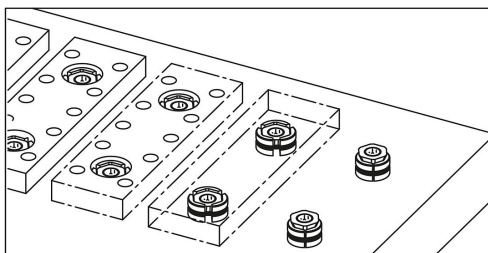
## 图纸



## 图纸



提示：  
夹紧过程中夹持力应正好作用在孔壁上。



## 商品概述

订货号	D min.	D max.	D1	L max.	H	H1	H2	R	锁紧扭矩 max. Nm	夹紧力 kN
03164-05-04024	19,5	24	M4x12	9,4	9	2,5	0,5	9,5	3,2	2
03164-05-06029	23,5	29	M6x18	13	13	4	0,5	11,5	10,5	5
03164-05-08036	28,5	36	M8x25	19	17	5,5	0,5	14	25	9