

商品描述/产品说明



黑色 亚光处理 RAL 9005	黑色 哑光纹理 RAL 9005	橙色 哑光纹理 RAL 2004	黄色 哑光纹理 RAL 1021
红色 哑光纹理 RAL 3020	绿色 哑光纹理 RAL 6032	蓝色 哑光纹理 RAL 5017	浅灰色 哑光纹理 RAL 7035
灰色 哑光纹理 RAL 7040	亮色 未加修饰	高光泽镀铬	

产品说明

材料：
压铸锌材质的把手，符合 DIN EN 12844。
强度等级 5.8 的钢制部件。

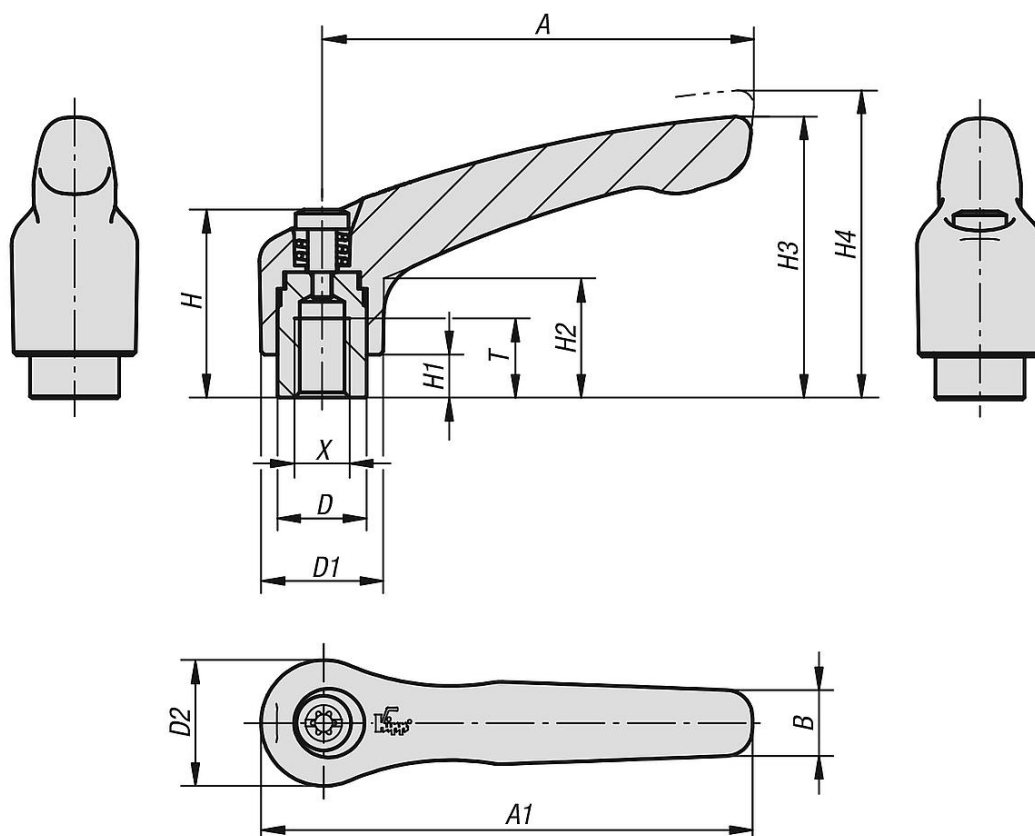
规格：
把手经塑料涂层或高光泽镀铬。钢制部件经黑色氧化。

根据要求：
其他内螺纹、颜色和特殊类型。
尺寸“H1”可按照需要提供其他长度，但需另行支付费用。

抬起
脱开



图纸



商品概述

订货号	主体颜色	主体表面	尺寸	X	T	D	D1	D2	H	H1	H2	H3	H4	A	A1	B	齿数
06450-0031	RAL 9005 黑色	亚光处理	0	M3	9	10	13	14	24,5	4	14,5	30	33	30	37	7	16
06450-0041	RAL 9005 黑色	亚光处理	0	M4	9	10	13	14	24,5	4	14,5	30	33	30	37	7	16
06450-0051	RAL 9005 黑色	亚光处理	0	M5	9	10	13	14	24,5	4	14,5	30	33	30	37	7	16
06450-1041	RAL 9005 黑色	亚光处理	1	M4	9	10	13	14	24,5	4	14,5	31	34	40	47	7	16
06450-1051	RAL 9005 黑色	亚光处理	1	M5	9	10	13	14	24,5	4	14,5	31	34	40	47	7	16
06450-1061	黑色 RAL 9005	亚光处理	1	M6	9	10	13	14	24,5	4	14,5	31	34	40	47	7	16
06450-2061	RAL 9005 黑色	亚光处理	2	M6	12	13,5	18,5	19	28,5	6,5	17,5	42,5	45,5	65	74,5	9,5	20
06450-2081	黑色 RAL 9005	亚光处理	2	M8	12	13,5	18,5	19	28,5	6,5	17,5	42,5	45,5	65	74,5	9,5	20
06450-3081	RAL 9005 黑色	亚光处理	3	M8	14	16	21	22	37	10	24	54,5	58,5	80	91	11	22
06450-3101	黑色 RAL 9005	亚光处理	3	M10	14	16	21	22	37	10	24	54,5	58,5	80	91	11	22
06450-4101	RAL 9005 黑色	亚光处理	4	M10	17	19	27	27,5	43	10	27	63	67,5	95	109	13	24
06450-4121	RAL 9005 黑色	亚光处理	4	M12	17	19	27	27,5	43	10	27	63	67,5	95	109	13	24
06450-5121	RAL 9005 黑色	亚光处理	5	M12	23	23	31	32	49	12	31,5	73	77,5	110	126	15	26
06450-5161	RAL 9005 黑色	亚光处理	5	M16	23	23	31	32	49	12	31,5	73	77,5	110	126	15	26
06450-003181	黑色 RAL 9005	哑光纹理	0	M3	9	10	13	14	24,5	4	14,5	30	33	30	37	7	16
06450-004181	黑色 RAL 9005	哑光纹理	0	M4	9	10	13	14	24,5	4	14,5	30	33	30	37	7	16
06450-005181	黑色 RAL 9005	哑光纹理	0	M5	9	10	13	14	24,5	4	14,5	30	33	30	37	7	16
06450-104181	黑色 RAL 9005	哑光纹理	1	M4	9	10	13	14	24,5	4	14,5	31	34	40	47	7	16
06450-105181	黑色 RAL 9005	哑光纹理	1	M5	9	10	13	14	24,5	4	14,5	31	34	40	47	7	16
06450-106181	黑色 RAL 9005	哑光纹理	1	M6	9	10	13	14	24,5	4	14,5	31	34	40	47	7	16
06450-206181	黑色 RAL 9005	哑光纹理	2	M6	12	13,5	18,5	19	28,5	6,5	17,5	42,5	45,5	65	74,5	9,5	20
06450-208181	黑色 RAL 9005	哑光纹理	2	M8	12	13,5	18,5	19	28,5	6,5	17,5	42,5	45,5	65	74,5	9,5	20
06450-308181	黑色 RAL 9005	哑光纹理	3	M8	14	16	21	22	37	10	24	54,5	58,5	80	91	11	22
06450-310181	黑色 RAL 9005	哑光纹理	3	M10	14	16	21	22	37	10	24	54,5	58,5	80	91	11	22
06450-410181	黑色 RAL 9005	哑光纹理	4	M10	17	19	27	27,5	43	10	27	63	67,5	95	109	13	24
06450-412181	黑色 RAL 9005	哑光纹理	4	M12	17	19	27	27,5	43	10	27	63	67,5	95	109	13	24
06450-512181	黑色 RAL 9005	哑光纹理	5	M12	23	23	31	32	49	12	31,5	73	77,5	110	126	15	26
06450-516181	黑色 RAL 9005	哑光纹理	5	M16	23	23	31	32	49	12	31,5	73	77,5	110	126	15	26
06450-003182	橙色 RAL 2004	哑光纹理	0	M3	9	10	13	14	24,5	4	14,5	30	33	30	37	7	16

商品概述

订货号	主体颜色	主体表面	尺寸	X	T	D	D1	D2	H	H1	H2	H3	H4	A	A1	B	齿数
06450-004182	橙色 RAL 2004	哑光纹理	0	M4	9	10	13	14	24,5	4	14,5	30	33	30	37	7	16
06450-005182	橙色 RAL 2004	哑光纹理	0	M5	9	10	13	14	24,5	4	14,5	30	33	30	37	7	16
06450-104182	橙色 RAL 2004	哑光纹理	1	M4	9	10	13	14	24,5	4	14,5	31	34	40	47	7	16
06450-105182	橙色 RAL 2004	哑光纹理	1	M5	9	10	13	14	24,5	4	14,5	31	34	40	47	7	16
06450-106182	橙色 RAL 2004	哑光纹理	1	M6	9	10	13	14	24,5	4	14,5	31	34	40	47	7	16
06450-206182	橙色 RAL 2004	哑光纹理	2	M6	12	13,5	18,5	19	28,5	6,5	17,5	42,5	45,5	65	74,5	9,5	20
06450-208182	橙色 RAL 2004	哑光纹理	2	M8	12	13,5	18,5	19	28,5	6,5	17,5	42,5	45,5	65	74,5	9,5	20
06450-308182	橙色 RAL 2004	哑光纹理	3	M8	14	16	21	22	37	10	24	54,5	58,5	80	91	11	22
06450-310182	橙色 RAL 2004	哑光纹理	3	M10	14	16	21	22	37	10	24	54,5	58,5	80	91	11	22
06450-410182	橙色 RAL 2004	哑光纹理	4	M10	17	19	27	27,5	43	10	27	63	67,5	95	109	13	24
06450-412182	橙色 RAL 2004	哑光纹理	4	M12	17	19	27	27,5	43	10	27	63	67,5	95	109	13	24
06450-512182	橙色 RAL 2004	哑光纹理	5	M12	23	23	31	32	49	12	31,5	73	77,5	110	126	15	26
06450-516182	橙色 RAL 2004	哑光纹理	5	M16	23	23	31	32	49	12	31,5	73	77,5	110	126	15	26
06450-003183	黄色 RAL 1021	哑光纹理	0	M3	9	10	13	14	24,5	4	14,5	30	33	30	37	7	16
06450-004183	黄色 RAL 1021	哑光纹理	0	M4	9	10	13	14	24,5	4	14,5	30	33	30	37	7	16
06450-005183	黄色 RAL 1021	哑光纹理	0	M5	9	10	13	14	24,5	4	14,5	30	33	30	37	7	16
06450-104183	黄色 RAL 1021	哑光纹理	1	M4	9	10	13	14	24,5	4	14,5	31	34	40	47	7	16
06450-105183	黄色 RAL 1021	哑光纹理	1	M5	9	10	13	14	24,5	4	14,5	31	34	40	47	7	16
06450-106183	黄色 RAL 1021	哑光纹理	1	M6	9	10	13	14	24,5	4	14,5	31	34	40	47	7	16
06450-206183	黄色 RAL 1021	哑光纹理	2	M6	12	13,5	18,5	19	28,5	6,5	17,5	42,5	45,5	65	74,5	9,5	20
06450-208183	黄色 RAL 1021	哑光纹理	2	M8	12	13,5	18,5	19	28,5	6,5	17,5	42,5	45,5	65	74,5	9,5	20
06450-308183	黄色 RAL 1021	哑光纹理	3	M8	14	16	21	22	37	10	24	54,5	58,5	80	91	11	22
06450-310183	黄色 RAL 1021	哑光纹理	3	M10	14	16	21	22	37	10	24	54,5	58,5	80	91	11	22
06450-410183	黄色 RAL 1021	哑光纹理	4	M10	17	19	27	27,5	43	10	27	63	67,5	95	109	13	24
06450-412183	黄色 RAL 1021	哑光纹理	4	M12	17	19	27	27,5	43	10	27	63	67,5	95	109	13	24
06450-512183	黄色 RAL 1021	哑光纹理	5	M12	23	23	31	32	49	12	31,5	73	77,5	110	126	15	26
06450-516183	黄色 RAL 1021	哑光纹理	5	M16	23	23	31	32	49	12	31,5	73	77,5	110	126	15	26
06450-003184	红色 RAL 3020	哑光纹理	0	M3	9	10	13	14	24,5	4	14,5	30	33	30	37	7	16
06450-004184	红色 RAL 3020	哑光纹理	0	M4	9	10	13	14	24,5	4	14,5	30	33	30	37	7	16
06450-005184	红色 RAL 3020	哑光纹理	0	M5	9	10	13	14	24,5	4	14,5	30	33	30	37	7	16
06450-104184	红色 RAL 3020	哑光纹理	1	M4	9	10	13	14	24,5	4	14,5	31	34	40	47	7	16
06450-105184	红色 RAL 3020	哑光纹理	1	M5	9	10	13	14	24,5	4	14,5	31	34	40	47	7	16
06450-106184	红色 RAL 3020	哑光纹理	1	M6	9	10	13	14	24,5	4	14,5	31	34	40	47	7	16
06450-206184	红色 RAL 3020	哑光纹理	2	M6	12	13,5	18,5	19	28,5	6,5	17,5	42,5	45,5	65	74,5	9,5	20
06450-208184	红色 RAL 3020	哑光纹理	2	M8	12	13,5	18,5	19	28,5	6,5	17,5	42,5	45,5	65	74,5	9,5	20
06450-308184	红色 RAL 3020	哑光纹理	3	M8	14	16	21	22	37	10	24	54,5	58,5	80	91	11	22
06450-310184	红色 RAL 3020	哑光纹理	3	M10	14	16	21	22	37	10	24	54,5	58,5	80	91	11	22
06450-410184	红色 RAL 3020	哑光纹理	4	M10	17	19	27	27,5	43	10	27	63	67,5	95	109	13	24
06450-412184	红色 RAL 3020	哑光纹理	4	M12	17	19	27	27,5	43	10	27	63	67,5	95	109	13	24
06450-512184	红色 RAL 3020	哑光纹理	5	M12	23	23	31	32	49	12	31,5	73	77,5	110	126	15	26
06450-516184	红色 RAL 3020	哑光纹理	5	M16	23	23	31	32	49	12	31,5	73	77,5	110	126	15	26
06450-003185	灰色 RAL 6032	哑光纹理	0	M3	9	10	13	14	24,5	4	14,5	30	33	30	37	7	16
06450-004185	灰色 RAL 6032	哑光纹理	0	M4	9	10	13	14	24,5	4	14,5	30	33	30	37	7	16
06450-005185	灰色 RAL 6032	哑光纹理	0	M5	9	10	13	14	24,5	4	14,5	30	33	30	37	7	16
06450-104185	灰色 RAL 6032	哑光纹理	1	M4	9	10	13	14	24,5	4	14,5	31	34	40	47	7	16
06450-105185	灰色 RAL 6032	哑光纹理	1	M5	9	10	13	14	24,5	4	14,5	31	34	40	47	7	16
06450-106185	灰色 RAL 6032	哑光纹理	1	M6	9	10	13	14	24,5	4	14,5	31	34	40	47	7	16
06450-206185	灰色 RAL 6032	哑光纹理	2	M6	12	13,5	18,5	19	28,5	6,5	17,5	42,5	45,5	65	74,5	9,5	20
06450-208185	灰色 RAL 6032	哑光纹理	2	M8	12	13,5	18,5	19	28,5	6,5	17,5	42,5	45,5	65	74,5	9,5	20
06450-308185	灰色 RAL 6032	哑光纹理	3	M8	14	16	21	22	37	10	24	54,5	58,5	80	91	11	22
06450-310185	灰色 RAL 6032	哑光纹理	3	M10	14	16	21	22	37	10	24	54,5	58,5	80	91	11	22
06450-410185	灰色 RAL 6032	哑光纹理	4	M10	17	19	27	27,5	43	10	27	63	67,5	95	109	13	24
06450-412185	灰色 RAL 6032	哑光纹理	4	M12	17	19	27	27,5	43	10	27	63	67,5	95	109	13	24
06450-512185	灰色 RAL 6032	哑光纹理	5	M12	23	23	31	32	49	12	31,5	73	77,5	110	126	15	26
06450-516185	灰色 RAL 6032	哑光纹理	5	M16	23	23	31	32	49	12	31,5	73	77,5	110	126	15	26
06450-003186	蓝色 RAL 5017	哑光纹理	0	M3	9	10	13	14	24,5	4	14,5	30	33	30	37	7	16
06450-004186	蓝色 RAL 5017	哑光纹理	0	M4	9	10	13	14	24,5	4	14,5	30	33	30	37	7	16
06450-005186	蓝色 RAL 5017	哑光纹理	0	M5	9	10	13	14	24,5	4	14,5	30	33	30	37	7	16
06450-104186	蓝色 RAL 5017	哑光纹理	1	M4	9	10	13	14	24,5	4	14,5	31	34	40	47	7	16
06450-105186	蓝色 RAL 5017	哑光纹理	1	M5	9	10	13	14	24,5	4	14,5	31	34	40	47	7	16
06450-106186	蓝色 RAL 5017	哑光纹理	1	M6	9	10	13	14	24,5	4	14,5	31	34	40	47	7	16
06450-206186	蓝色 RAL 5017	哑光纹理	2	M6	12	13,5	18,5	19	28,5	6,5	17,5	42,5	45,5	65	74,5	9,5	20
06450-208186	蓝色 RAL 5017	哑光纹理	2	M8	12	13,5	18,5	19	28,5	6,5	17,5	42,5	45,5	65	74,5	9,5	20
06450-308186	蓝色 RAL 5017	哑光纹理	3	M8	14	16	21	22	37	10	24	54,5	58,5	80	91	11	22
06450-310186	蓝色 RAL 5017	哑光纹理	3	M10	14	16	21	22	37	10	24	54,5	58,5	80	91	11	22

商品概述

订货号	主体颜色	主体表面	尺寸	X	T	D	D1	D2	H	H1	H2	H3	H4	A	A1	B	齿数
06450-410186	蓝色 RAL 5017	哑光纹理	4	M10	17	19	27	27,5	43	10	27	63	67,5	95	109	13	24
06450-412186	蓝色 RAL 5017	哑光纹理	4	M12	17	19	27	27,5	43	10	27	63	67,5	95	109	13	24
06450-512186	蓝色 RAL 5017	哑光纹理	5	M12	23	23	31	32	49	12	31,5	73	77,5	110	126	15	26
06450-516186	蓝色 RAL 5017	哑光纹理	5	M16	23	23	31	32	49	12	31,5	73	77,5	110	126	15	26
06450-003187	灰色 RAL 7035	哑光纹理	0	M3	9	10	13	14	24,5	4	14,5	30	33	30	37	7	16
06450-004187	灰色 RAL 7035	哑光纹理	0	M4	9	10	13	14	24,5	4	14,5	30	33	30	37	7	16
06450-005187	灰色 RAL 7035	哑光纹理	0	M5	9	10	13	14	24,5	4	14,5	30	33	30	37	7	16
06450-104187	灰色 RAL 7035	哑光纹理	1	M4	9	10	13	14	24,5	4	14,5	31	34	40	47	7	16
06450-105187	灰色 RAL 7035	哑光纹理	1	M5	9	10	13	14	24,5	4	14,5	31	34	40	47	7	16
06450-106187	灰色 RAL 7035	哑光纹理	1	M6	9	10	13	14	24,5	4	14,5	31	34	40	47	7	16
06450-206187	灰色 RAL 7035	哑光纹理	2	M6	12	13,5	18,5	19	28,5	6,5	17,5	42,5	45,5	65	74,5	9,5	20
06450-208187	灰色 RAL 7035	哑光纹理	2	M8	12	13,5	18,5	19	28,5	6,5	17,5	42,5	45,5	65	74,5	9,5	20
06450-308187	灰色 RAL 7035	哑光纹理	3	M8	14	16	21	22	37	10	24	54,5	58,5	80	91	11	22
06450-310187	灰色 RAL 7035	哑光纹理	3	M10	14	16	21	22	37	10	24	54,5	58,5	80	91	11	22
06450-410187	灰色 RAL 7035	哑光纹理	4	M10	17	19	27	27,5	43	10	27	63	67,5	95	109	13	24
06450-412187	灰色 RAL 7035	哑光纹理	4	M12	17	19	27	27,5	43	10	27	63	67,5	95	109	13	24
06450-512187	灰色 RAL 7035	哑光纹理	5	M12	23	23	31	32	49	12	31,5	73	77,5	110	126	15	26
06450-516187	灰色 RAL 7035	哑光纹理	5	M16	23	23	31	32	49	12	31,5	73	77,5	110	126	15	26
06450-003188	灰色 RAL 7040	哑光纹理	0	M3	9	10	13	14	24,5	4	14,5	30	33	30	37	7	16
06450-004188	灰色 RAL 7040	哑光纹理	0	M4	9	10	13	14	24,5	4	14,5	30	33	30	37	7	16
06450-005188	灰色 RAL 7040	哑光纹理	0	M5	9	10	13	14	24,5	4	14,5	30	33	30	37	7	16
06450-104188	灰色 RAL 7040	哑光纹理	1	M4	9	10	13	14	24,5	4	14,5	31	34	40	47	7	16
06450-105188	灰色 RAL 7040	哑光纹理	1	M5	9	10	13	14	24,5	4	14,5	31	34	40	47	7	16
06450-106188	灰色 RAL 7040	哑光纹理	1	M6	9	10	13	14	24,5	4	14,5	31	34	40	47	7	16
06450-206188	灰色 RAL 7040	哑光纹理	2	M6	12	13,5	18,5	19	28,5	6,5	17,5	42,5	45,5	65	74,5	9,5	20
06450-208188	灰色 RAL 7040	哑光纹理	2	M8	12	13,5	18,5	19	28,5	6,5	17,5	42,5	45,5	65	74,5	9,5	20
06450-308188	灰色 RAL 7040	哑光纹理	3	M8	14	16	21	22	37	10	24	54,5	58,5	80	91	11	22
06450-310188	灰色 RAL 7040	哑光纹理	3	M10	14	16	21	22	37	10	24	54,5	58,5	80	91	11	22
06450-410188	灰色 RAL 7040	哑光纹理	4	M10	17	19	27	27,5	43	10	27	63	67,5	95	109	13	24
06450-412188	灰色 RAL 7040	哑光纹理	4	M12	17	19	27	27,5	43	10	27	63	67,5	95	109	13	24
06450-512188	灰色 RAL 7040	哑光纹理	5	M12	23	23	31	32	49	12	31,5	73	77,5	110	126	15	26
06450-516188	灰色 RAL 7040	哑光纹理	5	M16	23	23	31	32	49	12	31,5	73	77,5	110	126	15	26
06450-003008	-	亮色	0	M3	9	10	13	14	24,5	4	14,5	30	33	30	37	7	16
06450-004008	-	亮色	0	M4	9	10	13	14	24,5	4	14,5	30	33	30	37	7	16
06450-005008	-	亮色	0	M5	9	10	13	14	24,5	4	14,5	30	33	30	37	7	16
06450-104008	-	亮色	1	M4	9	10	13	14	24,5	4	14,5	31	34	40	47	7	16
06450-105008	-	亮色	1	M5	9	10	13	14	24,5	4	14,5	31	34	40	47	7	16
06450-106008	-	亮色	1	M6	9	10	13	14	24,5	4	14,5	31	34	40	47	7	16
06450-206008	-	亮色	2	M6	12	13,5	18,5	19	28,5	6,5	17,5	42,5	45,5	65	74,5	9,5	20
06450-208008	-	亮色	2	M8	12	13,5	18,5	19	28,5	6,5	17,5	42,5	45,5	65	74,5	9,5	20
06450-308008	-	亮色	3	M8	14	16	21	22	37	10	24	54,5	58,5	80	91	11	22
06450-310008	-	亮色	3	M10	14	16	21	22	37	10	24	54,5	58,5	80	91	11	22
06450-410008	-	亮色	4	M10	17	19	27	27,5	43	10	27	63	67,5	95	109	13	24
06450-412008	-	亮色	4	M12	17	19	27	27,5	43	10	27	63	67,5	95	109	13	24
06450-512008	-	亮色	5	M12	23	23	31	32	49	12	31,5	73	77,5	110	126	15	26
06450-516008	-	亮色	5	M16	23	23	31	32	49	12	31,5	73	77,5	110	126	15	26
06450-0036	银色	高光泽镀铬	0	M3	9	10	13	14	24,5	4	14,5	30	33	30	37	7	16
06450-0046	银色	高光泽镀铬	0	M4	9	10	13	14	24,5	4	14,5	30	33	30	37	7	16
06450-0056	银色	高光泽镀铬	0	M5	9	10	13	14	24,5	4	14,5	30	33	30	37	7	16
06450-1046	银色	高光泽镀铬	1	M4	9	10	13	14	24,5	4	14,5	31	34	40	47	7	16
06450-1056	银色	高光泽镀铬	1	M5	9	10	13	14	24,5	4	14,5	31	34	40	47	7	16
06450-1066	银色	高光泽镀铬	1	M6	9	10	13	14	24,5	4	14,5	31	34	40	47	7	16
06450-2066	银色	高光泽镀铬	2	M6	12	13,5	18,5	19	28,5	6,5	17,5	42,5	45,5	65	74,5	9,5	20
06450-2086	银色	高光泽镀铬	2	M8	12	13,5	18,5	19	28,5	6,5	17,5	42,5	45,5	65	74,5	9,5	20
06450-3086	银色	高光泽镀铬	3	M8	14	16	21	22	37	10	24	54,5	58,5	80	91	11	22
06450-3106	银色	高光泽镀铬	3	M10	14	16	21	22	37	10	24	54,5	58,5	80	91	11	22
06450-4106	银色	高光泽镀铬	4	M10	17	19	27	27,5	43	10	27	63	67,5	95	109	13	24
06450-4126	银色	高光泽镀铬	4	M12	17	19	27	27,5	43	10	27	63	67,5	95	109	13	24
06450-5126	银色	高光泽镀铬	5	M12	23	23	31	32	49	12	31,5	73	77,5	110	126	15	26
06450-5166	银色	高光泽镀铬	5	M16	23	23	31	32	49	12	31,5	73	77,5	110	126	15	26

商品概述
