



压下卡入  
(安全功能)



### 产品说明

#### 产品描述：

带安全锁紧功能的锁紧手柄，防止因意外开启或闭合导致夹紧位置产生变化。

初始状态下可自由旋转，与夹紧位置间没有连接。按下把手后才能啮合，可以松开或拧紧夹紧装置。

通过弹簧释放把手后会立即复位。

#### 材料：

把手和嵌件由增强型热塑性塑料制成。  
钢制衬套。

#### 规格：

钢制，经蓝色钝化处理。

#### 优点：

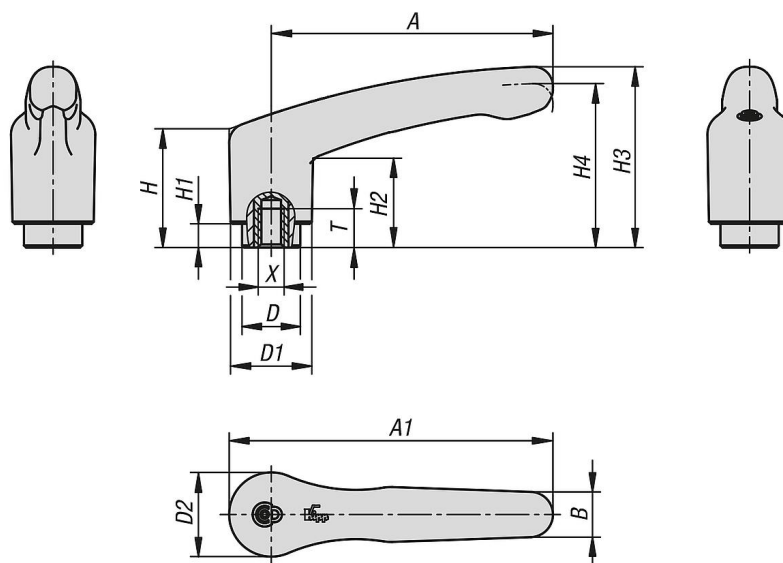
防止意外开启或关闭。

闭合的把手轮廓，没有干扰边缘。

#### 根据要求：

特殊类型。

### 图纸



商品概述

订货号	主体颜色	尺寸	X	T	D	D1	D2	H	H1	H2	H3	H4	A	A1	B	齿数
06613-10-1041	黑色 RAL 7021	1	M4	6	10	13,2	13,8	22,7	5	15,2	31,8	28,9	39,9	46,8	7,9	12
06613-10-1051	黑色 RAL 7021	1	M5	6	10	13,2	13,8	22,7	5	15,2	31,8	28,9	39,9	46,8	7,9	12
06613-10-2051	黑色 RAL 7021	2	M5	8	13,5	18,8	19,5	27,4	5,5	20,7	41,9	38	65,2	75	10,5	12
06613-10-2061	黑色 RAL 7021	2	M6	8	13,5	18,8	19,5	27,4	5,5	20,7	41,9	38	65,2	75	10,5	12
06613-10-2081	黑色 RAL 7021	2	M8	9	13,5	18,8	19,5	27,4	5,5	20,7	41,9	38	65,2	75	10,5	12
06613-10-3081	黑色 RAL 7021	3	M8	12	17	21,2	22,2	40	10	31,4	58,1	53,3	80,3	91,3	11,7	12
06613-10-3101	黑色 RAL 7021	3	M10	12	17	21,2	22,2	40	10	31,4	58,1	53,3	80,3	91,3	11,7	12
06613-10-10484	红色 RAL 3020	1	M4	6	10	13,2	13,8	22,7	5	15,2	31,8	28,9	39,9	46,8	7,9	12
06613-10-10584	红色 RAL 3020	1	M5	6	10	13,2	13,8	22,7	5	15,2	31,8	28,9	39,9	46,8	7,9	12
06613-10-20584	红色 RAL 3020	2	M5	8	13,5	18,8	19,5	27,4	5,5	20,7	41,9	38	65,2	75	10,5	12
06613-10-20684	红色 RAL 3020	2	M6	8	13,5	18,8	19,5	27,4	5,5	20,7	41,9	38	65,2	75	10,5	12
06613-10-20884	红色 RAL 3020	2	M8	9	13,5	18,8	19,5	27,4	5,5	20,7	41,9	38	65,2	75	10,5	12
06613-10-30884	红色 RAL 3020	3	M8	12	17	21,2	22,2	40	10	31,4	58,1	53,3	80,3	91,3	11,7	12
06613-10-31084	红色 RAL 3020	3	M10	12	17	21,2	22,2	40	10	31,4	58,1	53,3	80,3	91,3	11,7	12