

## 商品描述/产品说明

INCH  
Parts

压下卡入  
(安全功能)



## 产品说明

## 产品描述：

带安全锁紧功能的锁紧手柄，防止因意外开启或闭合导致夹紧位置产生变化。

初始状态下可自由旋转，与夹紧位置间没有连接。按下把手后才能啮合，可以松开或拧紧夹紧装置。

通过弹簧释放把手后会立即复位。

## 材料：

把手和嵌件由增强型热塑性塑料制成。

钢制衬套。

## 规格：

钢制，经蓝色钝化处理。

## 优点：

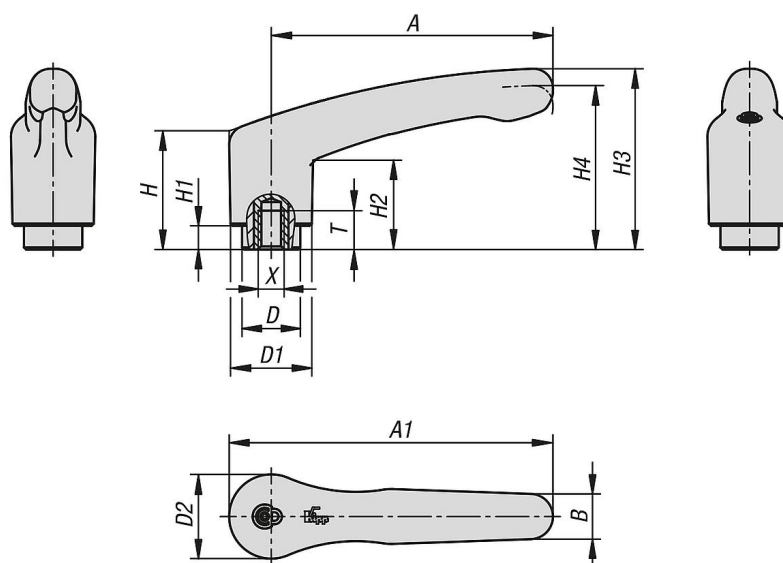
防止意外开启或关闭。

闭合的把手轮廓，没有干扰边缘。

## 根据要求：

特殊类型。

## 图纸



## 商品概述

订货号	主体颜色	尺寸	X	T	D	D1	D2	H	H1	H2	H3	H4	A	A1	B	齿数
06613-10-1AE1	黑色 RAL 7021	1	8-32	6	10	13,2	13,8	22,7	5	15,2	31,8	28,9	39,9	46,8	7,9	12
06613-10-1A11	黑色 RAL 7021	1	10-32	6	10	13,2	13,8	22,7	5	15,2	31,8	28,9	39,9	46,8	7,9	12
06613-10-2A11	黑色 RAL 7021	2	10-32	8	13,5	18,8	19,5	27,4	5,5	20,7	41,9	38	65,2	75	10,5	12
06613-10-2A21	黑色 RAL 7021	2	1/4-20	8	13,5	18,8	19,5	27,4	5,5	20,7	41,9	38	65,2	75	10,5	12
06613-10-2A31	黑色 RAL 7021	2	5/16-18	9	13,5	18,8	19,5	27,4	5,5	20,7	41,9	38	65,2	75	10,5	12
06613-10-3A31	黑色 RAL 7021	3	5/16-18	14,5	17	21,2	22,2	40	10	31,4	58,1	53,3	80,3	91,3	11,7	12
06613-10-3A41	黑色 RAL 7021	3	3/8-16	14,5	17	21,2	22,2	40	10	31,4	58,1	53,3	80,3	91,3	11,7	12
06613-10-1AE84	红色 RAL 3020	1	8-32	6	10	13,2	13,8	22,7	5	15,2	31,8	28,9	39,9	46,8	7,9	12
06613-10-1A184	红色 RAL 3020	1	10-32	6	10	13,2	13,8	22,7	5	15,2	31,8	28,9	39,9	46,8	7,9	12
06613-10-2A184	红色 RAL 3020	2	10-32	8	13,5	18,8	19,5	27,4	5,5	20,7	41,9	38	65,2	75	10,5	12
06613-10-2A284	红色 RAL 3020	2	1/4-20	8	13,5	18,8	19,5	27,4	5,5	20,7	41,9	38	65,2	75	10,5	12
06613-10-2A384	红色 RAL 3020	2	5/16-18	9	13,5	18,8	19,5	27,4	5,5	20,7	41,9	38	65,2	75	10,5	12
06613-10-3A384	红色 RAL 3020	3	5/16-18	14,5	17	21,2	22,2	40	10	31,4	58,1	53,3	80,3	91,3	11,7	12
06613-10-3A484	红色 RAL 3020	3	3/8-16	14,5	17	21,2	22,2	40	10	31,4	58,1	53,3	80,3	91,3	11,7	12