

INCH  
Parts

压下卡入  
(安全功能)



## 产品说明

### 产品描述：

带安全锁紧功能的锁紧手柄，防止因意外开启或闭合导致夹紧位置产生变化。

初始状态下可自由旋转，与夹紧位置间没有连接。按下把手后才能啮合，可以松开或拧紧夹紧装置。

通过弹簧释放把手后会立即复位。

### 材料：

把手和嵌件由增强型热塑性塑料制成。

钢制螺栓。

### 规格：

钢制，经蓝色钝化处理。

### 优点：

防止意外开启或关闭。

闭合的把手轮廓，没有干扰边缘。

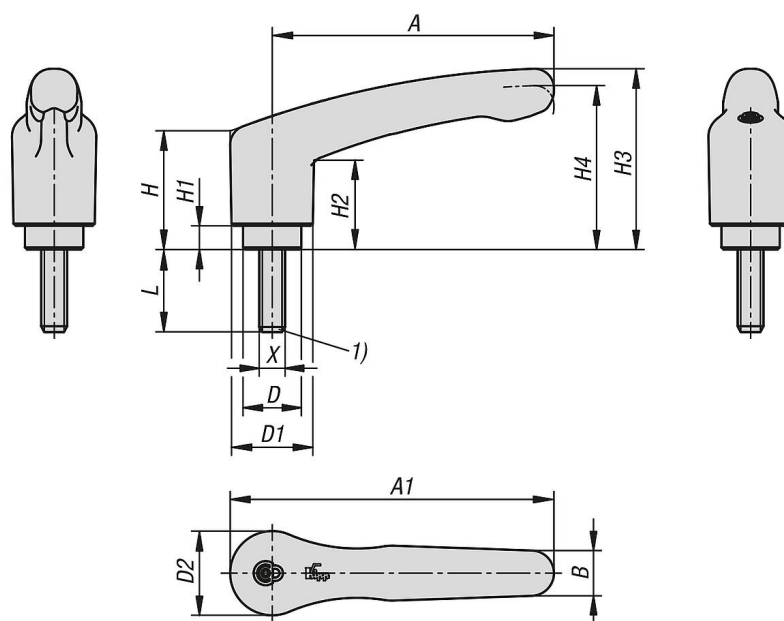
### 根据要求：

特殊类型。

### 图纸提示：

1) 平端 DIN EN ISO 4753

## 图纸



## 商品概述

订货号	主体颜色	尺寸	X	D	D1	D2	H	H1	H2	H3	H4	A	A1	B	L	齿数
06613-11-1AE1X10	黑色 RAL 7021	1	8-32	10	13,2	13,8	22,7	5	15,2	31,8	28,9	39,9	46,8	7,9	10	12
06613-11-1AE1X20	黑色 RAL 7021	1	8-32	10	13,2	13,8	22,7	5	15,2	31,8	28,9	39,9	46,8	7,9	20	12
06613-11-1A11X10	黑色 RAL 7021	1	10-32	10	13,2	13,8	22,7	5	15,2	31,8	28,9	39,9	46,8	7,9	10	12
06613-11-1A11X20	黑色 RAL 7021	1	10-32	10	13,2	13,8	22,7	5	15,2	31,8	28,9	39,9	46,8	7,9	20	12
06613-11-2A11X20	黑色 RAL 7021	2	10-32	13,5	18,8	19,5	27,4	5,5	20,7	41,9	38	65,2	75	10,5	20	12
06613-11-2A11X30	黑色 RAL 7021	2	10-32	13,5	18,8	19,5	27,4	5,5	20,7	41,9	38	65,2	75	10,5	30	12
06613-11-2A11X40	黑色 RAL 7021	2	10-32	13,5	18,8	19,5	27,4	5,5	20,7	41,9	38	65,2	75	10,5	40	12
06613-11-2A21X20	黑色 RAL 7021	2	1/4-20	13,5	18,8	19,5	27,4	5,5	20,7	41,9	38	65,2	75	10,5	20	12
06613-11-2A21X30	黑色 RAL 7021	2	1/4-20	13,5	18,8	19,5	27,4	5,5	20,7	41,9	38	65,2	75	10,5	30	12
06613-11-2A21X40	黑色 RAL 7021	2	1/4-20	13,5	18,8	19,5	27,4	5,5	20,7	41,9	38	65,2	75	10,5	40	12
06613-11-2A31X20	黑色 RAL 7021	2	5/16-18	13,5	18,8	19,5	27,4	5,5	20,7	41,9	38	65,2	75	10,5	20	12
06613-11-2A31X30	黑色 RAL 7021	2	5/16-18	13,5	18,8	19,5	27,4	5,5	20,7	41,9	38	65,2	75	10,5	30	12
06613-11-2A31X40	黑色 RAL 7021	2	5/16-18	13,5	18,8	19,5	27,4	5,5	20,7	41,9	38	65,2	75	10,5	40	12
06613-11-3A31X20	黑色 RAL 7021	3	5/16-18	17	21,2	22,2	40	10	31,4	58,1	53,3	80,3	91,3	11,7	20	12
06613-11-3A31X40	黑色 RAL 7021	3	5/16-18	17	21,2	22,2	40	10	31,4	58,1	53,3	80,3	91,3	11,7	40	12
06613-11-3A41X20	黑色 RAL 7021	3	3/8-16	17	21,2	22,2	40	10	31,4	58,1	53,3	80,3	91,3	11,7	20	12
06613-11-3A41X40	黑色 RAL 7021	3	3/8-16	17	21,2	22,2	40	10	31,4	58,1	53,3	80,3	91,3	11,7	40	12
06613-11-1AE84X10	红色 RAL 3020	1	8-32	10	13,2	13,8	22,7	5	15,2	31,8	28,9	39,9	46,8	7,9	10	12
06613-11-1AE84X20	红色 RAL 3020	1	8-32	10	13,2	13,8	22,7	5	15,2	31,8	28,9	39,9	46,8	7,9	20	12
06613-11-1A184X10	红色 RAL 3020	1	10-32	10	13,2	13,8	22,7	5	15,2	31,8	28,9	39,9	46,8	7,9	10	12
06613-11-1A184X20	红色 RAL 3020	1	10-32	10	13,2	13,8	22,7	5	15,2	31,8	28,9	39,9	46,8	7,9	20	12
06613-11-2A184X20	红色 RAL 3020	2	10-32	13,5	18,8	19,5	27,4	5,5	20,7	41,9	38	65,2	75	10,5	20	12
06613-11-2A184X30	红色 RAL 3020	2	10-32	13,5	18,8	19,5	27,4	5,5	20,7	41,9	38	65,2	75	10,5	30	12
06613-11-2A184X40	红色 RAL 3020	2	10-32	13,5	18,8	19,5	27,4	5,5	20,7	41,9	38	65,2	75	10,5	40	12
06613-11-2A284X20	红色 RAL 3020	2	1/4-20	13,5	18,8	19,5	27,4	5,5	20,7	41,9	38	65,2	75	10,5	20	12
06613-11-2A284X30	红色 RAL 3020	2	1/4-20	13,5	18,8	19,5	27,4	5,5	20,7	41,9	38	65,2	75	10,5	30	12
06613-11-2A284X40	红色 RAL 3020	2	1/4-20	13,5	18,8	19,5	27,4	5,5	20,7	41,9	38	65,2	75	10,5	40	12
06613-11-2A384X20	红色 RAL 3020	2	5/16-18	13,5	18,8	19,5	27,4	5,5	20,7	41,9	38	65,2	75	10,5	20	12
06613-11-2A384X30	红色 RAL 3020	2	5/16-18	13,5	18,8	19,5	27,4	5,5	20,7	41,9	38	65,2	75	10,5	30	12
06613-11-2A384X40	红色 RAL 3020	2	5/16-18	13,5	18,8	19,5	27,4	5,5	20,7	41,9	38	65,2	75	10,5	40	12
06613-11-3A384X20	红色 RAL 3020	3	5/16-18	17	21,2	22,2	40	10	31,4	58,1	53,3	80,3	91,3	11,7	20	12
06613-11-3A384X40	红色 RAL 3020	3	5/16-18	17	21,2	22,2	40	10	31,4	58,1	53,3	80,3	91,3	11,7	40	12
06613-11-3A484X20	红色 RAL 3020	3	3/8-16	17	21,2	22,2	40	10	31,4	58,1	53,3	80,3	91,3	11,7	20	12
06613-11-3A484X40	红色 RAL 3020	3	3/8-16	17	21,2	22,2	40	10	31,4	58,1	53,3	80,3	91,3	11,7	40	12

商品概述

---