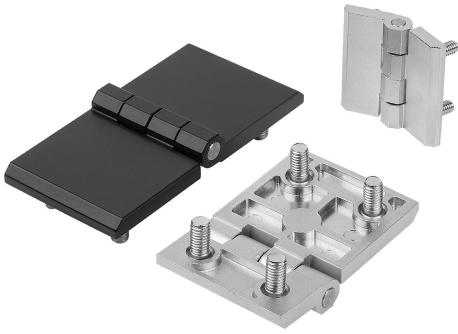


## 商品描述/产品说明



## 产品说明

材料：  
压铸锌制铰链。  
不锈钢轴。  
钢制固定螺钉。

规格：  
铰链经喷砂、镀铬或亮色处理。  
亮色轴。  
固定螺钉经镀锌处理。

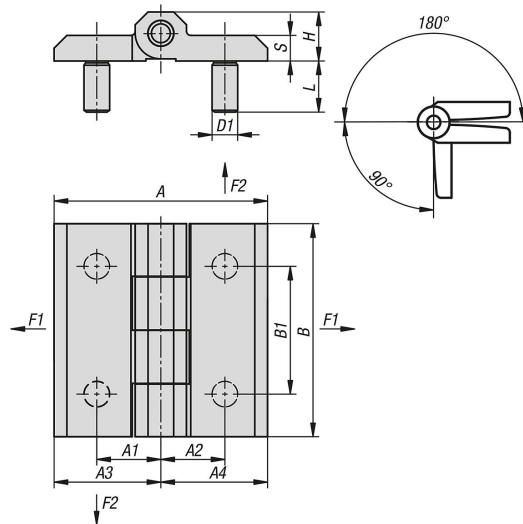
提示：  
内门铰链。  
铰链左右侧通用。

铰链所给出的载荷值是非约束性的指导值，不考虑安全因素，也不承担任何责任。所给数值仅供参考，不代表具有法律约束力的财产保证。

载荷值应在实验室条件下确定。每个用户必须单独确定铰链是否适合相应的应用。

铰链连接的各种材料、连接类型、天气条件以及磨损程度都会影响要确定的数值。

## 图纸



## 商品概述

订货号	主体颜色	A	A1	A2	A3	A4	B	B1	D1	H	L	把手转角	S	F1 N	F2 N
27868-20-052012121	镀铬	40	12,5	12,5	20	20	40	25	M5	9	12	180°	5	3650	2000
27868-20-052012122	黑色	40	12,5	12,5	20	20	40	25	M5	9	12	180°	5	3650	2000
27868-20-062515151	镀铬	50	15	15	25	25	50	30	M6	11,5	12	180°	6	3650	2000
27868-20-062515152	黑色	50	15	15	25	25	50	30	M6	11,5	12	180°	6	3650	2000
27868-20-063828281	镀铬	76	28	28	38	38	50	30	M6	11,5	12	270°	6	3650	900
27868-20-063828282	黑色	76	28	28	38	38	50	30	M6	11,5	12	270°	6	3650	900
27868-20-062528151	镀铬	63	15	28	25	38	50	30	M6	11,5	12	270°	6	4450	850
27868-20-062528152	黑色	63	15	28	25	38	50	30	M6	11,5	12	270°	6	4450	850
27868-20-083018181	镀铬	60	18	18	30	30	60	36	M8	15	14,5	180°	8	4500	4500

## 商品概述

订货号	主体颜色	A	A1	A2	A3	A4	B	B1	D1	H	L	把手转角	S	F1 N	F2 N
27868-20-083018182	黑色	60	18	18	30	30	60	36	M8	15	14,5	180°	8	4500	4500
27868-20-083045181	镀铬	90	18	45	30	60	60	36	M8	15	14	270°	8	5500	2500
27868-20-083045182	黑色	90	18	45	30	60	60	36	M8	15	14	270°	8	5500	2500
27868-20-086045451	镀铬	120	45	45	60	60	60	36	M8	15	14	270°	8	5500	1300
27868-20-086045452	黑色	120	45	45	60	60	60	36	M8	15	14	270°	8	5500	1300