

商品描述/产品说明



产品说明

材料：
压铸锌制铰链和调节衬套。
不锈钢轴。

规格：
铰链和调节衬套经镀亮铬或亮色处理。
亮色轴。

提示：
内门铰链。
铰链左右侧通用。

箭头标志着调节行程的中心 "L"，便于安装。

门和挡板可通过移动调节衬套来分步定位。因此，可以对制造公差和门的间隙在水平和垂直方向上进行补偿并重新调整。

调节衬套底部和铰链槽孔中的槽纹可防止滑动。
调节衬套完全覆盖槽孔，因此在调节区域内不会沉积污垢。

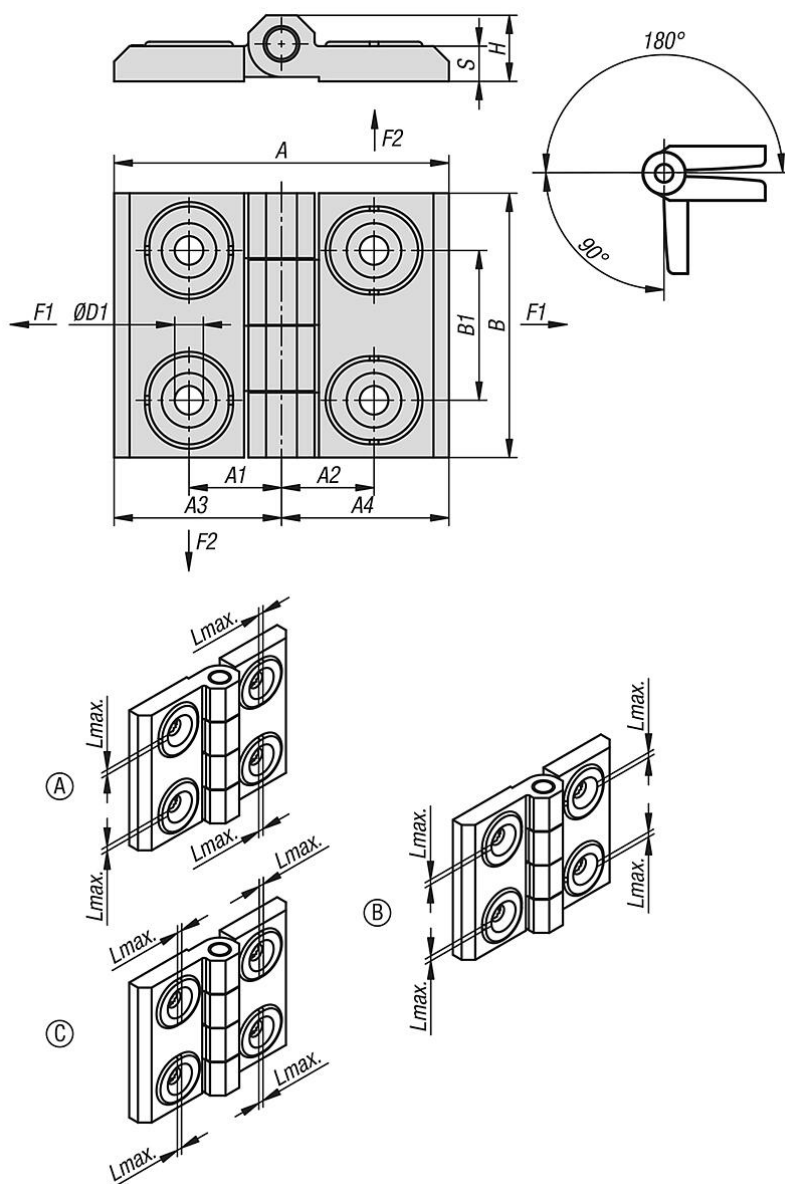
铰链所给出的载荷值是非约束性的指导值，不考虑安全因素，也不承担任何责任。所给数值仅供参考，不代表具有法律约束力的财产保证。

载荷值应在实验室条件下确定。每个用户必须单独确定铰链是否适合相应的应用。

铰链连接的各种材料、连接类型、天气条件以及磨损程度都会影响要确定的数值。

附件：
内六角沉头螺钉符合 DIN EN ISO 10642 (M6) 07175 标准。

图纸



商品概述

订货号	类型	形状类型	主体颜色	A	A1	A2	A3	A4	B	B1	D1	H	S	调整量 L max.	把手转角	F1 N	F2 N
27868-15-0538212111	A	-	镀铬	76	21	21	38	38	60	34	6,5	15	8	4	270°	3650	2000
27868-15-0538212112	A	-	黑色	76	21	21	38	38	60	34	6,5	15	8	4	270°	3650	2000