

商品描述/产品说明

INCH
Parts

产品说明

产品描述：

用凸轮旋柄柱塞可防止锁紧位置由于受横向力的作用而发生移动。手柄旋转 180° 柱塞顶销缩回，因此可以改变锁紧位置。凹槽确保手柄保持在此位置，柱塞顶销保持缩回状态。

材料：

手柄 1.0503。

螺纹套筒和柱塞顶销为易切削钢。

压力弹簧 1.4310。

螺栓帽热塑性塑料 PA。

规格：

螺纹套筒和锁扣经黑色氧化处理。

柱塞顶销硬化，经打磨和黑色氧化。

压力弹簧亮色。

螺栓帽：

- 黑灰色 RAL 7021

优点：

手柄旋转 180° 即可将柱塞顶销缩回。

通过外螺纹安装。

根据要求：

特殊类型。

附件：

固定支架 03099。

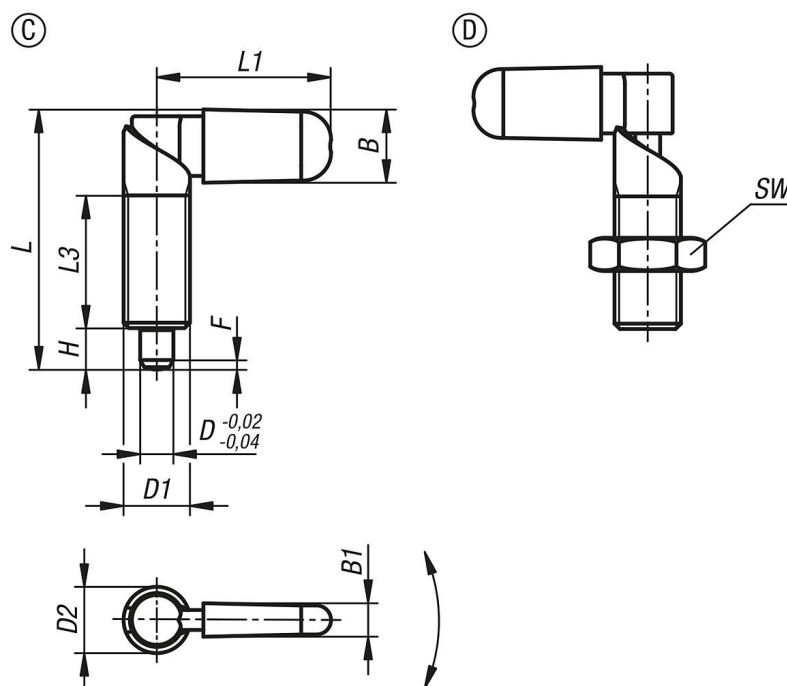
定位衬套 03099-50, 03099-60, 03099-61。

图纸提示：

C 型：有螺栓帽，不带锁紧螺母

D 型：有螺栓帽，带锁紧螺母

图纸



商品概述

订货号	类型	组件颜色	D	D1	D2	L	L1	L3	B	B1	H	SW	Fx30°	初始位置 弹簧弹力 F1 约 N	终点位置 弹簧弹力 F2 约 N
03099-11-0604A4	C	黑色 RAL 7021	4	3/8-16	10	39,5	26,3	20	10,9	4,9	6	-	1	8	14
03099-11-0605A4	C	黑色 RAL 7021	5	3/8-16	10	39,5	26,3	20	10,9	4,9	6	-	1,3	8	14
03099-11-0606A4	C	黑色 RAL 7021	6	3/8-16	10	39,5	26,3	20	10,9	4,9	6	-	1,8	8	14
03099-11-0604AL	C	黑色 RAL 7021	4	3/8-24	10	39,5	26,3	20	10,9	4,9	6	-	1	8	14
03099-11-0605AL	C	黑色 RAL 7021	5	3/8-24	10	39,5	26,3	20	10,9	4,9	6	-	1,3	8	14
03099-11-0606AL	C	黑色 RAL 7021	6	3/8-24	10	39,5	26,3	20	10,9	4,9	6	-	1,8	8	14
03099-11-0605A5	C	黑色 RAL 7021	5	1/2-13	12	48,4	31,1	25	12,9	5,7	8	-	1,3	8	15
03099-11-0606A5	C	黑色 RAL 7021	6	1/2-13	12	48,4	31,1	25	12,9	5,7	8	-	1,8	8	15
03099-11-0608A5	C	黑色 RAL 7021	8	1/2-13	12	48,4	31,1	25	12,9	5,7	8	-	2,3	8	15
03099-11-0605AM	C	黑色 RAL 7021	5	1/2-20	12	48,4	31,1	25	12,9	5,7	8	-	1,3	8	15
03099-11-0606AM	C	黑色 RAL 7021	6	1/2-20	12	48,4	31,1	25	12,9	5,7	8	-	1,8	8	15
03099-11-0608AM	C	黑色 RAL 7021	8	1/2-20	12	48,4	31,1	25	12,9	5,7	8	-	2,3	8	15
03099-11-0606A6	C	黑色 RAL 7021	6	5/8-11	16	62,3	41,5	32	16,6	7	10	-	1,8	15	35
03099-11-0608A6	C	黑色 RAL 7021	8	5/8-11	16	62,3	41,5	32	16,6	7	10	-	2,3	15	35
03099-11-0610A6	C	黑色 RAL 7021	10	5/8-11	16	62,3	41,5	32	16,6	7	10	-	2,8	15	35
03099-11-0606AN	C	黑色 RAL 7021	6	5/8-18	16	62,3	41,5	32	16,6	7	10	-	1,8	15	35
03099-11-0608AN	C	黑色 RAL 7021	8	5/8-18	16	62,3	41,5	32	16,6	7	10	-	2,3	15	35
03099-11-0610AN	C	黑色 RAL 7021	10	5/8-18	16	62,3	41,5	32	16,6	7	10	-	2,8	15	35
03099-11-0608A7	C	黑色 RAL 7021	8	3/4-10	20	72,3	51,25	35	20,5	8,5	12	-	2,3	20	60
03099-11-0610A7	C	黑色 RAL 7021	10	3/4-10	20	72,3	51,25	35	20,5	8,5	12	-	2,8	20	60
03099-11-0612A7	C	黑色 RAL 7021	12	3/4-10	20	72,3	51,25	35	20,5	8,5	12	-	3	20	60
03099-11-0608AO	C	黑色 RAL 7021	8	3/4-16	20	72,3	51,25	35	20,5	8,5	12	-	2,3	20	60
03099-11-0610AO	C	黑色 RAL 7021	10	3/4-16	20	72,3	51,25	35	20,5	8,5	12	-	2,8	20	60
03099-11-0612AO	C	黑色 RAL 7021	12	3/4-16	20	72,3	51,25	35	20,5	8,5	12	-	3	20	60
03099-11-0704A4	D	黑色 RAL 7021	4	3/8-16	10	39,5	26,3	20	10,9	4,9	6	9/16	1	8	14
03099-11-0705A4	D	黑色 RAL 7021	5	3/8-16	10	39,5	26,3	20	10,9	4,9	6	9/16	1,3	8	14
03099-11-0706A4	D	黑色 RAL 7021	6	3/8-16	10	39,5	26,3	20	10,9	4,9	6	9/16	1,8	8	14
03099-11-0704AL	D	黑色 RAL 7021	4	3/8-24	10	39,5	26,3	20	10,9	4,9	6	9/16	1	8	14
03099-11-0705AL	D	黑色 RAL 7021	5	3/8-24	10	39,5	26,3	20	10,9	4,9	6	9/16	1,3	8	14
03099-11-0706AL	D	黑色 RAL 7021	6	3/8-24	10	39,5	26,3	20	10,9	4,9	6	9/16	1,8	8	14
03099-11-0705A5	D	黑色 RAL 7021	5	1/2-13	12	48,4	31,1	25	12,9	5,7	8	3/4	1,3	8	15
03099-11-0706A5	D	黑色 RAL 7021	6	1/2-13	12	48,4	31,1	25	12,9	5,7	8	3/4	1,8	8	15
03099-11-0708A5	D	黑色 RAL 7021	8	1/2-13	12	48,4	31,1	25	12,9	5,7	8	3/4	2,3	8	15
03099-11-0705AM	D	黑色 RAL 7021	5	1/2-20	12	48,4	31,1	25	12,9	5,7	8	3/4	1,3	8	15
03099-11-0706AM	D	黑色 RAL 7021	6	1/2-20	12	48,4	31,1	25	12,9	5,7	8	3/4	1,8	8	15

商品概述

订货号	类型	组件颜色	D	D1	D2	L	L1	L3	B	B1	H	SW	Fx30°	初始位置 弹簧弹力 F1 约 N	终点位置 弹簧弹力 F2 约 N
03099-11-0708AM	D	黑色 RAL 7021	8	1/2-20	12	48,4	31,1	25	12,9	5,7	8	3/4	2,3	8	15
03099-11-0706A6	D	黑色 RAL 7021	6	5/8-11	16	62,3	41,5	32	16,6	7	10	15/16	1,8	15	35
03099-11-0708A6	D	黑色 RAL 7021	8	5/8-11	16	62,3	41,5	32	16,6	7	10	15/16	2,3	15	35
03099-11-0710A6	D	黑色 RAL 7021	10	5/8-11	16	62,3	41,5	32	16,6	7	10	15/16	2,8	15	35
03099-11-0706AN	D	黑色 RAL 7021	6	5/8-18	16	62,3	41,5	32	16,6	7	10	15/16	1,8	15	35
03099-11-0708AN	D	黑色 RAL 7021	8	5/8-18	16	62,3	41,5	32	16,6	7	10	15/16	2,3	15	35
03099-11-0710AN	D	黑色 RAL 7021	10	5/8-18	16	62,3	41,5	32	16,6	7	10	15/16	2,8	15	35
03099-11-0708A7	D	黑色 RAL 7021	8	3/4-10	20	72,3	51,25	35	20,5	8,5	12	1-1/8	2,3	20	60
03099-11-0710A7	D	黑色 RAL 7021	10	3/4-10	20	72,3	51,25	35	20,5	8,5	12	1-1/8	2,8	20	60
03099-11-0712A7	D	黑色 RAL 7021	12	3/4-10	20	72,3	51,25	35	20,5	8,5	12	1-1/8	3	20	60
03099-11-0708AO	D	黑色 RAL 7021	8	3/4-16	20	72,3	51,25	35	20,5	8,5	12	1-1/8	2,3	20	60
03099-11-0710AO	D	黑色 RAL 7021	10	3/4-16	20	72,3	51,25	35	20,5	8,5	12	1-1/8	2,8	20	60
03099-11-0712AO	D	黑色 RAL 7021	12	3/4-16	20	72,3	51,25	35	20,5	8,5	12	-	3	20	60