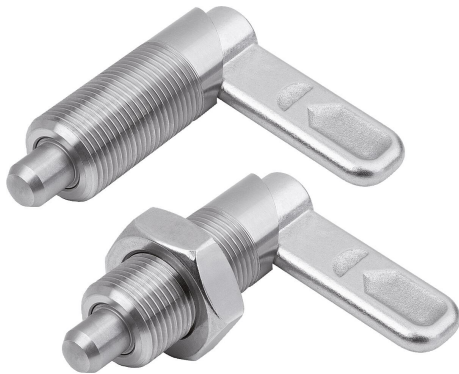


## 商品描述/产品说明



## 产品说明

## 产品描述：

用凸轮旋柄柱塞可防止锁紧位置由于受横向力的作用而发生移动。手柄旋转 180° 柱塞顶销缩回，因此可以改变锁紧位置。凹槽确保手柄保持在此位置，柱塞顶销保持缩回状态。

## 材料：

手柄 1.4308.

螺纹套管和柱塞顶销 1.4305.

压力弹簧 1.4310.

螺栓帽热塑性塑料 PA。

## 规格：

螺纹套管和手柄亮色。

柱塞顶销经打磨处理，亮色。

压力弹簧亮色。

## 优点：

手柄旋转 180° 即可将柱塞顶销缩回。

通过外螺纹安装。

## 根据要求：

特殊类型。

## 附件：

固定支架 03099。

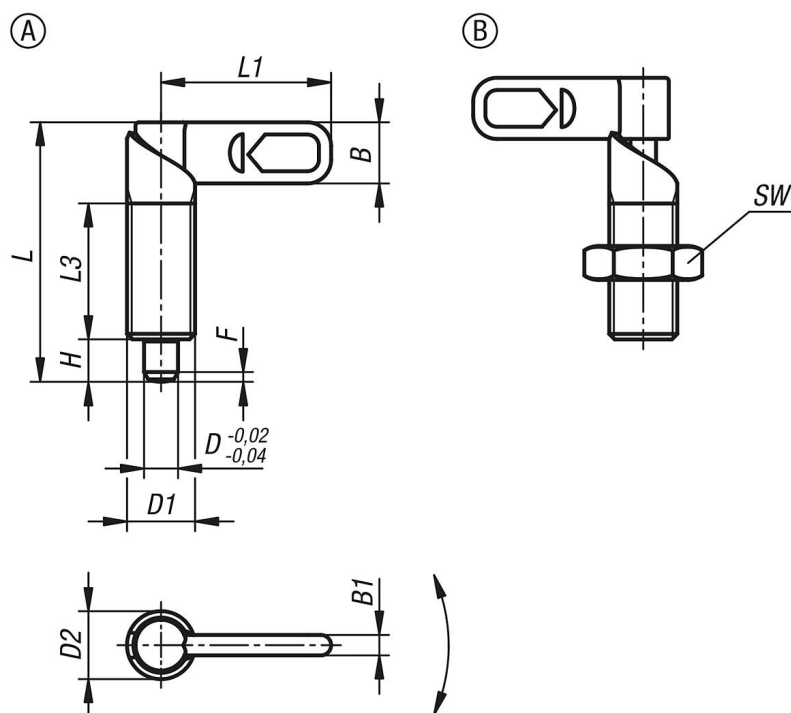
定位衬套 03099-50, 03099-60, 03099-61。

## 图纸提示：

A 型：无螺栓帽，不带锁紧螺母

B 型：无螺栓帽，带锁紧螺母

## 图纸



## 商品概述

订货号	类型	组件颜色	D	D1	D2	L	L1	L3	B	B1	H	SW	Fx30°	初始位置 弹簧弹力 F1 约 N	终点位置 弹簧弹力 F2 约 N
03099-11-10404A4	A	-	4	3/8-16	10	38,5	25	20	9	3	6	-	1	8	14
03099-11-10405A4	A	-	5	3/8-16	10	38,5	25	20	9	3	6	-	1,3	8	14
03099-11-10406A4	A	-	6	3/8-16	10	38,5	25	20	9	3	6	-	1,8	8	14
03099-11-10404AL	A	-	4	3/8-24	10	38,5	25	20	9	3	6	-	1	8	14
03099-11-10405AL	A	-	5	3/8-24	10	38,5	25	20	9	3	6	-	1,3	8	14
03099-11-10406AL	A	-	6	3/8-24	10	38,5	25	20	9	3	6	-	1,8	8	14
03099-11-10405A5	A	-	5	1/2-13	12	47,7	30	25	10,8	3,6	8	-	1,3	8	15
03099-11-10406A5	A	-	6	1/2-13	12	47,7	30	25	10,8	3,6	8	-	1,8	8	15
03099-11-10408A5	A	-	8	1/2-13	12	47,7	30	25	10,8	3,6	8	-	2,3	8	15
03099-11-10405AM	A	-	5	1/2-20	12	47,7	30	25	10,8	3,6	8	-	1,3	8	15
03099-11-10406AM	A	-	6	1/2-20	12	47,7	30	25	10,8	3,6	8	-	1,8	8	15
03099-11-10408AM	A	-	8	1/2-20	12	47,7	30	25	10,8	3,6	8	-	2,3	8	15
03099-11-10406A6	A	-	6	5/8-11	16	61,2	40	32	14,4	4,8	10	-	1,8	15	35
03099-11-10408A6	A	-	8	5/8-11	16	61,2	40	32	14,4	4,8	10	-	2,3	15	35
03099-11-10410A6	A	-	10	5/8-11	16	61,2	40	32	14,4	4,8	10	-	2,8	15	35
03099-11-10406AN	A	-	6	5/8-18	16	61,2	40	32	14,4	4,8	10	-	1,8	15	35
03099-11-10408AN	A	-	8	5/8-18	16	61,2	40	32	14,4	4,8	10	-	2,3	15	35
03099-11-10410AN	A	-	10	5/8-18	16	61,2	40	32	14,4	4,8	10	-	2,8	15	35
03099-11-10408A7	A	-	8	3/4-10	20	71	50	35	18	6	12	-	2,3	20	60
03099-11-10410A7	A	-	10	3/4-10	20	71	50	35	18	6	12	-	2,8	20	60
03099-11-10412A7	A	-	12	3/4-10	20	71	50	35	18	6	12	-	3	20	60
03099-11-10408AO	A	-	8	3/4-16	20	71	50	35	18	6	12	-	2,3	20	60
03099-11-10410AO	A	-	10	3/4-16	20	71	50	35	18	6	12	-	2,8	20	60
03099-11-10412AO	A	-	12	3/4-16	20	71	50	35	18	6	12	-	3	20	60
03099-11-10504A4	B	-	4	3/8-16	10	38,5	25	20	9	3	6	9/16	1	8	14
03099-11-10505A4	B	-	5	3/8-16	10	38,5	25	20	9	3	6	9/16	1,3	8	14
03099-11-10506A4	B	-	6	3/8-16	10	38,5	25	20	9	3	6	9/16	1,8	8	14
03099-11-10504AL	B	-	4	3/8-24	10	38,5	25	20	9	3	6	9/16	1	8	14
03099-11-10505AL	B	-	5	3/8-24	10	38,5	25	20	9	3	6	9/16	1,3	8	14
03099-11-10506AL	B	-	6	3/8-24	10	38,5	25	20	9	3	6	9/16	1,8	8	14
03099-11-10505A5	B	-	5	1/2-13	12	47,7	30	25	10,8	3,6	8	3/4	1,3	8	15
03099-11-10506A5	B	-	6	1/2-13	12	47,7	30	25	10,8	3,6	8	3/4	1,8	8	15
03099-11-10508A5	B	-	8	1/2-13	12	47,7	30	25	10,8	3,6	8	3/4	2,3	8	15
03099-11-10505AM	B	-	5	1/2-20	12	47,7	30	25	10,8	3,6	8	3/4	1,3	8	15

## 商品概述

订货号	类型	组件颜色	D	D1	D2	L	L1	L3	B	B1	H	SW	Fx30°	初始位置 弹簧弹力 F1 约 N	终点位置 弹簧弹力 F2 约 N
03099-11-10506AM	B	-	6	1/2-20	12	47,7	30	25	10,8	3,6	8	3/4	1,8	8	15
03099-11-10508AM	B	-	8	1/2-20	12	47,7	30	25	10,8	3,6	8	3/4	2,3	8	15
03099-11-10506A6	B	-	6	5/8-11	16	61,2	40	32	14,4	4,8	10	15/16	1,8	15	35
03099-11-10508A6	B	-	8	5/8-11	16	61,2	40	32	14,4	4,8	10	15/16	2,3	15	35
03099-11-10510A6	B	-	10	5/8-11	16	61,2	40	32	14,4	4,8	10	15/16	2,8	15	35
03099-11-10506AN	B	-	6	5/8-18	16	61,2	40	32	14,4	4,8	10	15/16	1,8	15	35
03099-11-10508AN	B	-	8	5/8-18	16	61,2	40	32	14,4	4,8	10	15/16	2,3	15	35
03099-11-10510AN	B	-	10	5/8-18	16	61,2	40	32	14,4	4,8	10	15/16	2,8	15	35
03099-11-10508A7	B	-	8	3/4-10	20	71	50	35	18	6	12	1-1/8	2,3	20	60
03099-11-10510A7	B	-	10	3/4-10	20	71	50	35	18	6	12	1-1/8	2,8	20	60
03099-11-10512A7	B	-	12	3/4-10	20	71	50	35	18	6	12	1-1/8	3	20	60
03099-11-10508AO	B	-	8	3/4-16	20	71	50	35	18	6	12	1-1/8	2,3	20	60
03099-11-10510AO	B	-	10	3/4-16	20	71	50	35	18	6	12	1-1/8	2,8	20	60
03099-11-10512AO	B	-	12	3/4-16	20	71	50	35	18	6	12	1-1/8	3	20	60