

商品描述/产品说明



产品说明

材料：
压铸锌制铰链。
不锈钢轴。

规格：
铰链经喷砂、镀铬或亮色处理。
亮色轴。

提示：
内门铰链。
铰链左右侧通用。

*在这些位置的底部有孔，必要时可将其钻出。

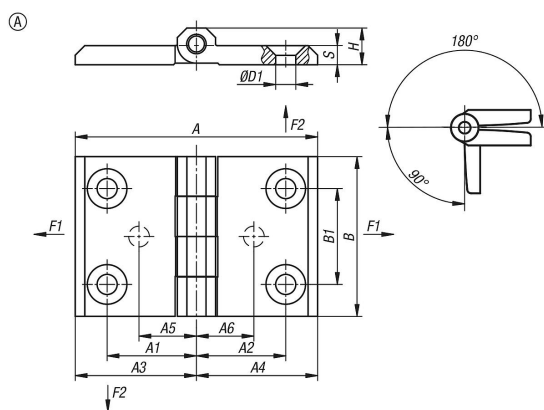
铰链所给出的载荷值是非约束性的指导值，不考虑安全因素，也不承担任何责任。所给数值仅供参考，不代表具有法律约束力的财产保证。

载荷值应在实验室条件下确定。每个用户必须单独确定铰链是否适合相应的应用。

铰链连接的各种材料、连接类型、天气条件以及磨损程度都会影响要确定的数值。

附件：
内六角沉头螺钉符合 DIN EN ISO 10642 (07175) 标准。

图纸



商品概述

订货号	类型	主体颜色	A	A1	A2	A3	A4	A5	A6	B	B1	D1	H	把手转角	S	F1 N	F2 N
27868-10-0504004011	A	镀铬	40	12,5	12,5	20	20	-	-	40	25	5,3	9	180°	5	3650	2000
27868-10-0504004021	A	黑色	40	12,5	12,5	20	20	-	-	40	25	5,3	9	180°	5	3650	2000
27868-10-0605005011	A	镀铬	50	15	15	25	25	-	-	50	30	6,3	11,5	180°	6	3650	2000
27868-10-0605005021	A	黑色	50	15	15	25	25	-	-	50	30	6,3	11,5	180°	6	3650	2000
27868-10-0607605011	A	镀铬	76	28	28	38	38	-	-	50	30	6,5	11,5	270°	6	3650	900
27868-10-0607605021	A	黑色	76	28	28	38	38	-	-	50	30	6,5	11,5	270°	6	3650	900
27868-10-0606305011	A	镀铬	63	15	28	25	38	-	-	50	30	6,5	11,5	270°	6	4400	850
27868-10-0606305021	A	黑色	63	15	28	25	38	-	-	50	30	6,5	11,5	270°	6	4400	850
27868-10-0806006011	A	镀铬	60	18	18	30	30	-	-	60	36	8,4	15	180°	8	4500	4500
27868-10-0806006021	A	黑色	60	18	18	30	30	-	-	60	36	8,4	15	180°	8	4500	4500

商品概述

订货号	类型	主体颜色	A	A1	A2	A3	A4	A5	A6	B	B1	D1	H	把手转角	S	F1 N	F2 N
27868-10-0607606021	A	黑色	76	28	28	38	38	-	-	60	36	6,5	15	270°	8	3650	2000
27868-10-0809006011	A	镀铬	90	18	45	30	60	-	23*	60	36	8,4	15	270°	8	5500	2500
27868-10-0809006021	A	黑色	90	18	45	30	60	-	23*	60	36	8,4	15	270°	8	5500	2500
27868-10-0812006011	A	镀铬	120	45	45	60	60	23*	23*	60	36	8,4	15	270°	8	5500	1300
27868-10-0812006021	A	黑色	120	45	45	60	60	23*	23*	60	36	8,4	15	270°	8	5500	1300