

## 商品描述/产品说明



## 产品说明

材料：  
压铸锌制铰链。  
不锈钢轴。

规格：  
铰链经喷砂、镀铬或亮色处理。  
亮色轴。

提示：  
内门铰链。  
铰链左右侧通用。

\*在这些位置的底部有孔，必要时可将其钻出。

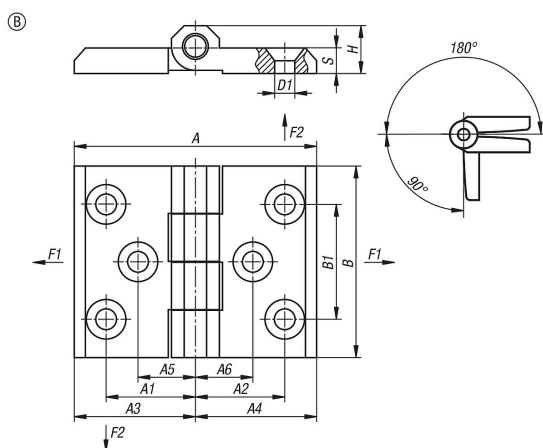
铰链所给出的载荷值是非约束性的指导值，不考虑安全因素，也不承担任何责任。所给数值仅供参考，不代表具有法律约束力的财产保证。

载荷值应在实验室条件下确定。每个用户必须单独确定铰链是否适合相应的应用。

铰链连接的各种材料、连接类型、天气条件以及磨损程度都会影响要确定的数值。

附件：  
内六角沉头螺钉符合 DIN EN ISO 10642 (07175) 标准。

## 图纸



## 商品概述

订货号	类型	主体颜色	A	A1	A2	A3	A4	A5	A6	B	B1	D1	H	把手转角	S	F1 N	F2 N
27868-10-0607606012	B	镀铬	76	28	28	38	38	18	18	60	36	6,5	15	270°	8	4500	4500
27868-10-0607606022	B	黑色	76	28	28	38	38	18	18	60	36	6,5	15	270°	8	4500	4500

商品概述

---