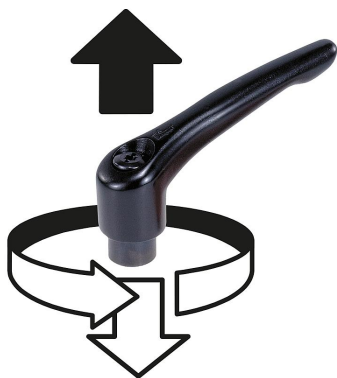


## 商品描述/产品说明



抬起  
脱开



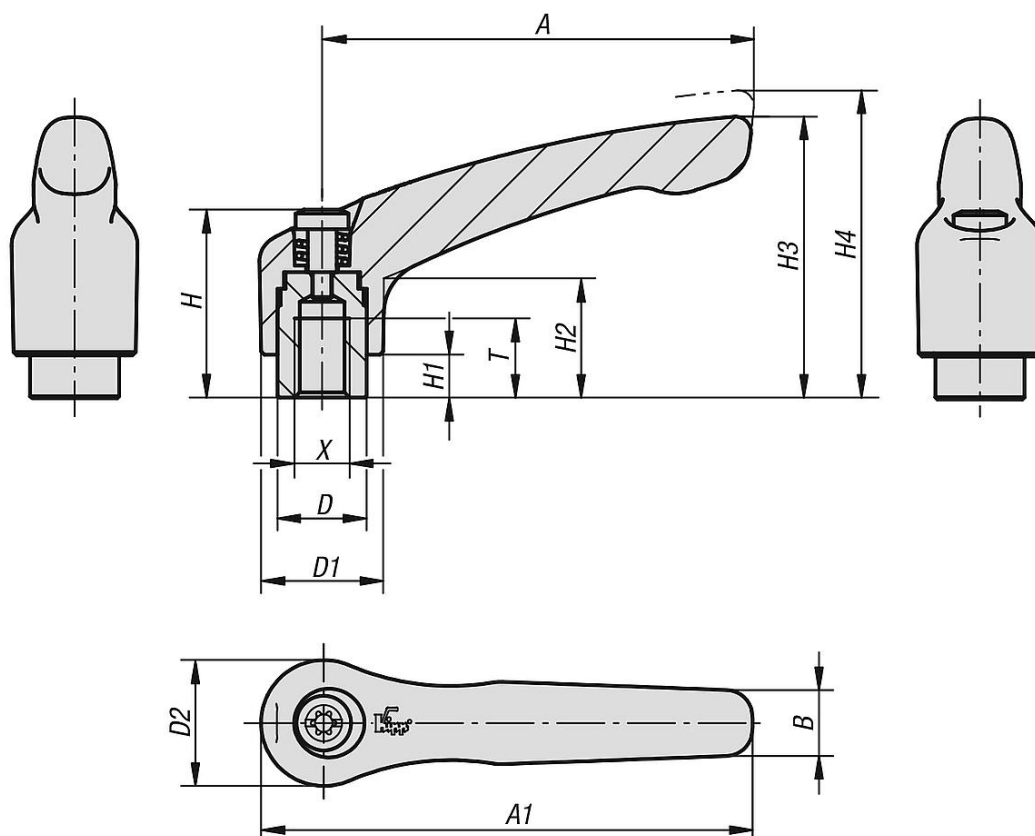
## 产品说明

材料：  
压铸锌材质的把手，符合 DIN EN 12844。  
强度等级 5.8 的钢制部件。

规格：  
把手经塑料涂层。  
钢制部件经黑色氧化。

根据要求：  
其他内螺纹、颜色和特殊类型。  
尺寸“H1”可按照需要提供其他长度，但需另行支付费用。

## 图纸



## 商品概述

| 订货号          | 主体颜色 | 主体表面 | 尺寸 | X   | T  | D    | D1   | D2   | H    | H1  | H2   | H3   | H4   | A   | A1   | B   | 齿数 |
|--------------|------|------|----|-----|----|------|------|------|------|-----|------|------|------|-----|------|-----|----|
| 06450-003008 | -    | 亮色   | 0  | M3  | 9  | 10   | 13   | 14   | 24,5 | 4   | 14,5 | 30   | 33   | 30  | 37   | 7   | 16 |
| 06450-004008 | -    | 亮色   | 0  | M4  | 9  | 10   | 13   | 14   | 24,5 | 4   | 14,5 | 30   | 33   | 30  | 37   | 7   | 16 |
| 06450-005008 | -    | 亮色   | 0  | M5  | 9  | 10   | 13   | 14   | 24,5 | 4   | 14,5 | 30   | 33   | 30  | 37   | 7   | 16 |
| 06450-104008 | -    | 亮色   | 1  | M4  | 9  | 10   | 13   | 14   | 24,5 | 4   | 14,5 | 31   | 34   | 40  | 47   | 7   | 16 |
| 06450-105008 | -    | 亮色   | 1  | M5  | 9  | 10   | 13   | 14   | 24,5 | 4   | 14,5 | 31   | 34   | 40  | 47   | 7   | 16 |
| 06450-106008 | -    | 亮色   | 1  | M6  | 9  | 10   | 13   | 14   | 24,5 | 4   | 14,5 | 31   | 34   | 40  | 47   | 7   | 16 |
| 06450-206008 | -    | 亮色   | 2  | M6  | 12 | 13,5 | 18,5 | 19   | 28,5 | 6,5 | 17,5 | 42,5 | 45,5 | 65  | 74,5 | 9,5 | 20 |
| 06450-208008 | -    | 亮色   | 2  | M8  | 12 | 13,5 | 18,5 | 19   | 28,5 | 6,5 | 17,5 | 42,5 | 45,5 | 65  | 74,5 | 9,5 | 20 |
| 06450-308008 | -    | 亮色   | 3  | M8  | 14 | 16   | 21   | 22   | 37   | 10  | 24   | 54,5 | 58,5 | 80  | 91   | 11  | 22 |
| 06450-310008 | -    | 亮色   | 3  | M10 | 14 | 16   | 21   | 22   | 37   | 10  | 24   | 54,5 | 58,5 | 80  | 91   | 11  | 22 |
| 06450-410008 | -    | 亮色   | 4  | M10 | 17 | 19   | 27   | 27,5 | 43   | 10  | 27   | 63   | 67,5 | 95  | 109  | 13  | 24 |
| 06450-412008 | -    | 亮色   | 4  | M12 | 17 | 19   | 27   | 27,5 | 43   | 10  | 27   | 63   | 67,5 | 95  | 109  | 13  | 24 |
| 06450-512008 | -    | 亮色   | 5  | M12 | 23 | 23   | 31   | 32   | 49   | 12  | 31,5 | 73   | 77,5 | 110 | 126  | 15  | 26 |
| 06450-516008 | -    | 亮色   | 5  | M16 | 23 | 23   | 31   | 32   | 49   | 12  | 31,5 | 73   | 77,5 | 110 | 126  | 15  | 26 |