

商品描述/产品说明



产品说明

产品描述：

带有加长轴环的夹紧杆取代了螺钉，如在管接头上，从而实现免工具夹紧和松开螺钉连接。

塑料夹紧杆的手柄设计符合人体工程学，具有高品质的现代化外观并且手感舒适。

材料：

高性能热塑性塑料手柄杆，玻璃纤维增强型。

1.4305 不锈钢钢件。

规格：

RAL 7021 黑灰色手柄杆。

光亮钢件。

提示：

管接头尺寸表中给出了合适夹紧杆的建议。

温度范围：

持续工作温度最高为 100 °C。

短时工作温度最高为 130 °C。

优点：

无需工具即可夹紧和松开管接头

刚度和强度较高

自重低

良好的耐化学性和耐腐蚀性

根据要求：

其他外螺纹、螺钉长度、颜色和特殊设计。

尺寸“H1”可按要求提供其他长度，但需额外收费。

黑灰色高温塑料。

根据 IEC 216，连续使用温度最高为 150 °C - 160 °C。

短期使用温度最高为 250 °C。

可蒸汽灭菌（耐水解），适用于热水应用。

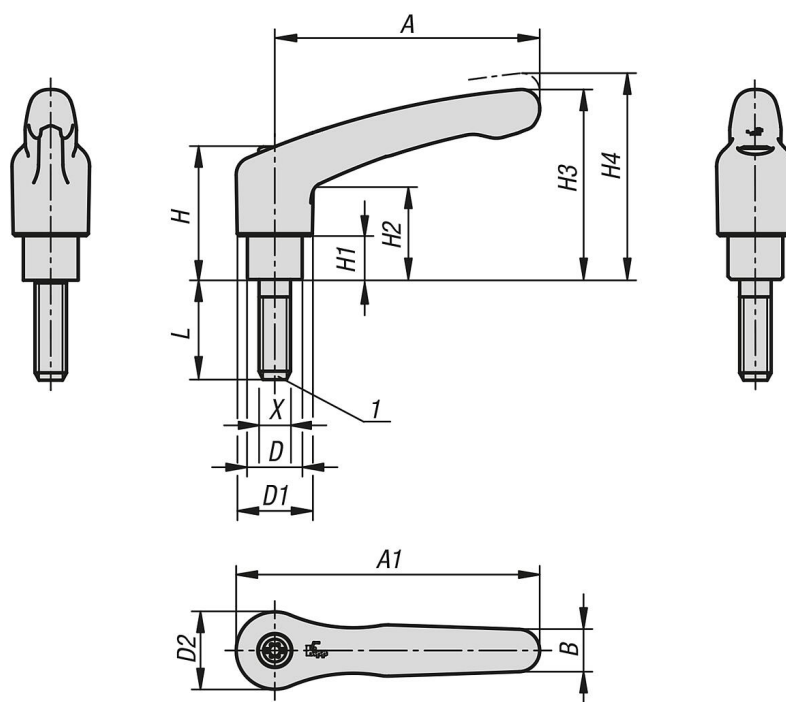
附件：

适用于管接头

图纸提示：

1) 锥形端 DIN EN ISO 4753

图纸



商品概述

订货号	尺寸	A	A1	B	D	D1	D2	H1	H2	H3	H4	L	X	螺纹类型	齿数
06611-50-106101X16	1	39,9	46,8	7,9	10	13,2	13,8	10	20,2	36,8	41	16	M6	外螺纹	16
06611-50-106101X18	1	39,9	46,8	7,9	10	13,2	13,8	10	20,2	36,8	41	18	M6	外螺纹	16
06611-50-208141X16	2	65,2	74,8	10,5	13	18,5	19,1	14	26,1	50,1	54,6	16	M8	外螺纹	20
06611-50-208141X20	2	65,2	74,8	10,5	13	18,5	19,1	14	26,1	50,1	54,6	20	M8	外螺纹	20
06611-50-208141X25	2	65,2	74,8	10,5	13	18,5	19,1	14	26,1	50,1	54,6	25	M8	外螺纹	20