

商品描述/产品说明



抬起  
脱开



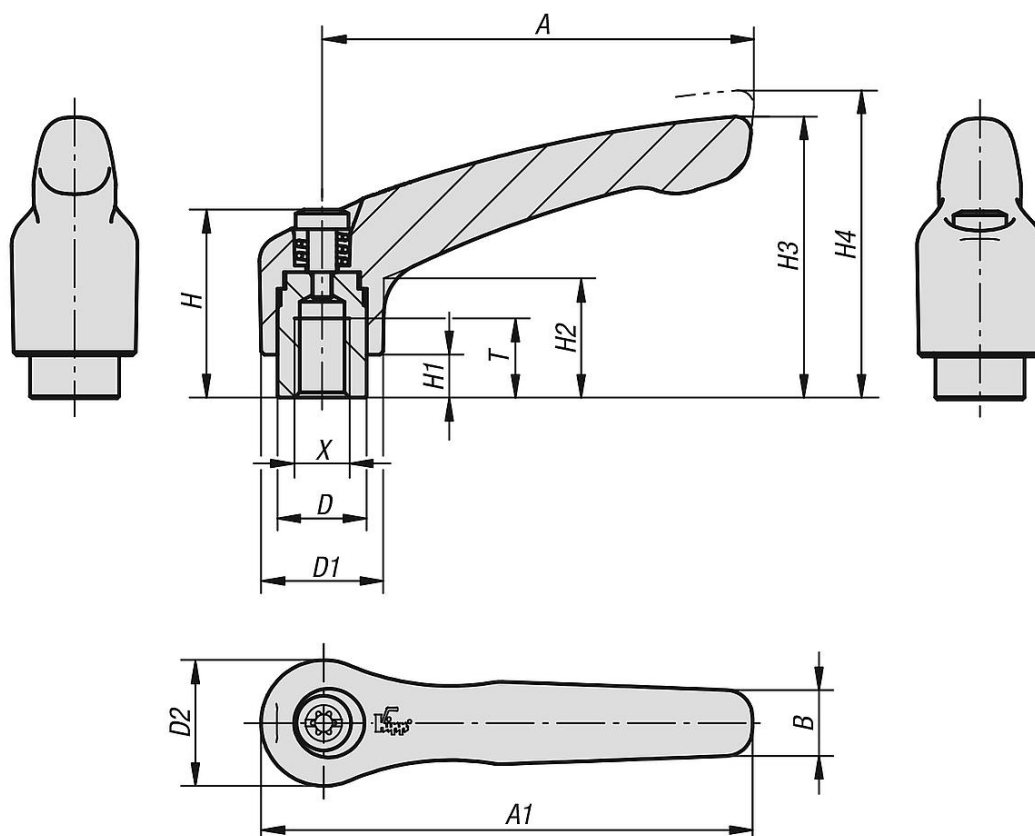
产品说明

材料：  
压铸锌材质的把手，符合 DIN EN 12844。  
强度等级 5.8 的钢制部件。

规格：  
把手经塑料涂层。  
钢制部件经黑色氧化。

根据要求：  
其他内螺纹、颜色和特殊类型。  
尺寸“H1”可按照需要提供其他长度，但需另行支付费用。

## 图纸



## 商品概述

订货号	主体颜色	主体表面	尺寸	X	T	D	D1	D2	H	H1	H2	H3	H4	A	A1	B	齿数
06450-0031	RAL 9005 黑色	亚光处理	0	M3	9	10	13	14	24,5	4	14,5	30	33	30	37	7	16
06450-0041	RAL 9005 黑色	亚光处理	0	M4	9	10	13	14	24,5	4	14,5	30	33	30	37	7	16
06450-0051	RAL 9005 黑色	亚光处理	0	M5	9	10	13	14	24,5	4	14,5	30	33	30	37	7	16
06450-1041	RAL 9005 黑色	亚光处理	1	M4	9	10	13	14	24,5	4	14,5	31	34	40	47	7	16
06450-1051	RAL 9005 黑色	亚光处理	1	M5	9	10	13	14	24,5	4	14,5	31	34	40	47	7	16
06450-1061	黑色 RAL 9005	亚光处理	1	M6	9	10	13	14	24,5	4	14,5	31	34	40	47	7	16
06450-2061	RAL 9005 黑色	亚光处理	2	M6	12	13,5	18,5	19	28,5	6,5	17,5	42,5	45,5	65	74,5	9,5	20
06450-2081	黑色 RAL 9005	亚光处理	2	M8	12	13,5	18,5	19	28,5	6,5	17,5	42,5	45,5	65	74,5	9,5	20
06450-3081	RAL 9005 黑色	亚光处理	3	M8	14	16	21	22	37	10	24	54,5	58,5	80	91	11	22
06450-3101	黑色 RAL 9005	亚光处理	3	M10	14	16	21	22	37	10	24	54,5	58,5	80	91	11	22
06450-4101	RAL 9005 黑色	亚光处理	4	M10	17	19	27	27,5	43	10	27	63	67,5	95	109	13	24
06450-4121	RAL 9005 黑色	亚光处理	4	M12	17	19	27	27,5	43	10	27	63	67,5	95	109	13	24
06450-5121	RAL 9005 黑色	亚光处理	5	M12	23	23	31	32	49	12	31,5	73	77,5	110	126	15	26
06450-5161	RAL 9005 黑色	亚光处理	5	M16	23	23	31	32	49	12	31,5	73	77,5	110	126	15	26