

商品描述/产品说明



抬起
脱开



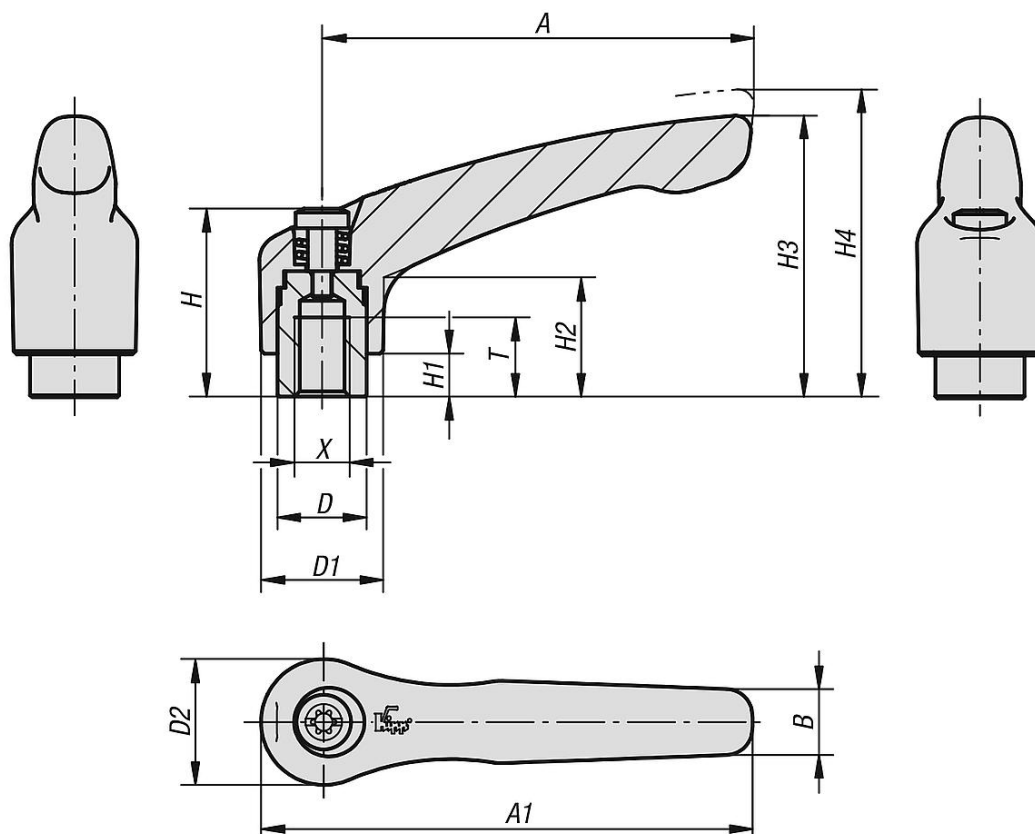
产品说明

材料：
压铸锌材质的把手，符合 DIN EN 12844。
钢制部件，不锈钢 1.4305。

规格：
把手有塑料涂层。
钢制，亮色。

根据要求：
其他内螺纹、颜色和特殊类型。
尺寸“H1”可按照需要提供其他长度，但需另行支付费用。

图纸



商品概述

订货号	主体颜色	主体表面	尺寸	X	T	D	D1	D2	H	H1	H2	H3	H4	A	A1	B	齿数
06451-308182	橙色 RAL 2004	哑光纹理	3	M8	14	16	21	22	37	10	24	54,5	58,5	80	91	11	22
06451-308183	黄色 RAL 1021	哑光纹理	3	M8	14	16	21	22	37	10	24	54,5	58,5	80	91	11	22
06451-308184	红色 RAL 3020	哑光纹理	3	M8	14	16	21	22	37	10	24	54,5	58,5	80	91	11	22
06451-308185	灰色 RAL 6032	哑光纹理	3	M8	14	16	21	22	37	10	24	54,5	58,5	80	91	11	22
06451-308186	蓝色 RAL 5017	哑光纹理	3	M8	14	16	21	22	37	10	24	54,5	58,5	80	91	11	22
06451-308187	灰色 RAL 7035	哑光纹理	3	M8	14	16	21	22	37	10	24	54,5	58,5	80	91	11	22
06451-308188	灰色 RAL 7040	哑光纹理	3	M8	14	16	21	22	37	10	24	54,5	58,5	80	91	11	22
06451-310181	黑色 RAL 9005	哑光纹理	3	M10	14	16	21	22	37	10	24	54,5	58,5	80	91	11	22
06451-310182	橙色 RAL 2004	哑光纹理	3	M10	14	16	21	22	37	10	24	54,5	58,5	80	91	11	22
06451-310183	黄色 RAL 1021	哑光纹理	3	M10	14	16	21	22	37	10	24	54,5	58,5	80	91	11	22
06451-310184	红色 RAL 3020	哑光纹理	3	M10	14	16	21	22	37	10	24	54,5	58,5	80	91	11	22
06451-310185	灰色 RAL 6032	哑光纹理	3	M10	14	16	21	22	37	10	24	54,5	58,5	80	91	11	22
06451-310186	蓝色 RAL 5017	哑光纹理	3	M10	14	16	21	22	37	10	24	54,5	58,5	80	91	11	22
06451-310187	灰色 RAL 7035	哑光纹理	3	M10	14	16	21	22	37	10	24	54,5	58,5	80	91	11	22
06451-310188	灰色 RAL 7040	哑光纹理	3	M10	14	16	21	22	37	10	24	54,5	58,5	80	91	11	22
06451-410181	黑色 RAL 9005	哑光纹理	4	M10	17	19	27	27,5	43	10	27	63	67,5	95	109	13	24
06451-410182	橙色 RAL 2004	哑光纹理	4	M10	17	19	27	27,5	43	10	27	63	67,5	95	109	13	24
06451-410183	黄色 RAL 1021	哑光纹理	4	M10	17	19	27	27,5	43	10	27	63	67,5	95	109	13	24
06451-410184	红色 RAL 3020	哑光纹理	4	M10	17	19	27	27,5	43	10	27	63	67,5	95	109	13	24
06451-410185	灰色 RAL 6032	哑光纹理	4	M10	17	19	27	27,5	43	10	27	63	67,5	95	109	13	24
06451-410186	蓝色 RAL 5017	哑光纹理	4	M10	17	19	27	27,5	43	10	27	63	67,5	95	109	13	24
06451-410187	灰色 RAL 7035	哑光纹理	4	M10	17	19	27	27,5	43	10	27	63	67,5	95	109	13	24
06451-410188	灰色 RAL 7040	哑光纹理	4	M10	17	19	27	27,5	43	10	27	63	67,5	95	109	13	24
06451-412181	黑色 RAL 9005	哑光纹理	4	M12	17	19	27	27,5	43	10	27	63	67,5	95	109	13	24
06451-412182	橙色 RAL 2004	哑光纹理	4	M12	17	19	27	27,5	43	10	27	63	67,5	95	109	13	24
06451-412183	黄色 RAL 1021	哑光纹理	4	M12	17	19	27	27,5	43	10	27	63	67,5	95	109	13	24
06451-412184	红色 RAL 3020	哑光纹理	4	M12	17	19	27	27,5	43	10	27	63	67,5	95	109	13	24
06451-412185	灰色 RAL 6032	哑光纹理	4	M12	17	19	27	27,5	43	10	27	63	67,5	95	109	13	24
06451-412186	蓝色 RAL 5017	哑光纹理	4	M12	17	19	27	27,5	43	10	27	63	67,5	95	109	13	24
06451-412187	灰色 RAL 7035	哑光纹理	4	M12	17	19	27	27,5	43	10	27	63	67,5	95	109	13	24
06451-412188	灰色 RAL 7040	哑光纹理	4	M12	17	19	27	27,5	43	10	27	63	67,5	95	109	13	24
06451-512181	黑色 RAL 9005	哑光纹理	5	M12	23	23	31	32	49	12	31,5	73	77,5	110	126	15	26
06451-512182	橙色 RAL 2004	哑光纹理	5	M12	23	23	31	32	49	12	31,5	73	77,5	110	126	15	26
06451-512183	黄色 RAL 1021	哑光纹理	5	M12	23	23	31	32	49	12	31,5	73	77,5	110	126	15	26
06451-512184	红色 RAL 3020	哑光纹理	5	M12	23	23	31	32	49	12	31,5	73	77,5	110	126	15	26
06451-512185	灰色 RAL 6032	哑光纹理	5	M12	23	23	31	32	49	12	31,5	73	77,5	110	126	15	26
06451-512186	蓝色 RAL 5017	哑光纹理	5	M12	23	23	31	32	49	12	31,5	73	77,5	110	126	15	26
06451-512187	灰色 RAL 7035	哑光纹理	5	M12	23	23	31	32	49	12	31,5	73	77,5	110	126	15	26
06451-512188	灰色 RAL 7040	哑光纹理	5	M12	23	23	31	32	49	12	31,5	73	77,5	110	126	15	26
06451-516181	黑色 RAL 9005	哑光纹理	5	M16	23	23	31	32	49	12	31,5	73	77,5	110	126	15	26
06451-516182	橙色 RAL 2004	哑光纹理	5	M16	23	23	31	32	49	12	31,5	73	77,5	110	126	15	26
06451-516183	黄色 RAL 1021	哑光纹理	5	M16	23	23	31	32	49	12	31,5	73	77,5	110	126	15	26
06451-516184	红色 RAL 3020	哑光纹理	5	M16	23	23	31	32	49	12	31,5	73	77,5	110	126	15	26
06451-516185	灰色 RAL 6032	哑光纹理	5	M16	23	23	31	32	49	12	31,5	73	77,5	110	126	15	26
06451-516186	蓝色 RAL 5017	哑光纹理	5	M16	23	23	31	32	49	12	31,5	73	77,5	110	126	15	26
06451-516187	灰色 RAL 7035	哑光纹理	5	M16	23	23	31	32	49	12	31,5	73	77,5	110	126	15	26
06451-516188	灰色 RAL 7040	哑光纹理	5	M16	23	23	31	32	49	12	31,5	73	77,5	110	126	15	26