

商品描述/产品说明

INCH
Parts



黑色 亚光处理  RAL 9005	黑色 哑光纹理  RAL 9005	橙色 哑光纹理  RAL 2004	黄色 哑光纹理  RAL 1021
红色 哑光纹理  RAL 3020	绿色 哑光纹理  RAL 6032	蓝色 哑光纹理  RAL 5017	浅灰色 哑光纹理  RAL 7035
灰色 哑光纹理  RAL 7040	灰色 未加修饰 	高光泽镀铬 	

产品说明

材料：

压铸锌材质的把手，符合 DIN EN 12844。
钢制部件，不锈钢 1.4305。

规格：

把手经塑料涂层或高光泽镀铬。钢制 亮色。

根据要求：

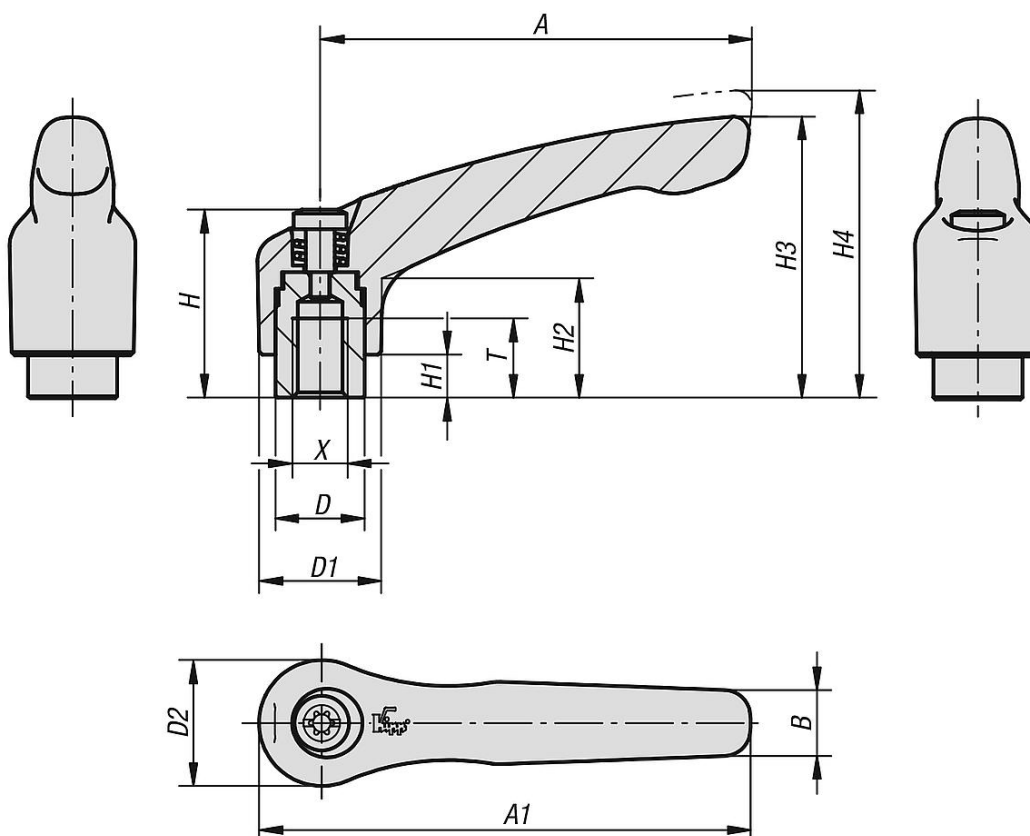
其他内螺纹、颜色和特殊类型。

尺寸“H1”可按照需要提供其他长度，但需另行支付费用。

抬起
脱开



图纸



商品概述

订货号	主体颜色	主体表面	尺寸	X	T	D	D1	D2	H	H1	H2	H3	H4	A	A1	B	齿数
06451-0AE1	黑色 RAL 9005	亚光处理	0	8-32	9	10	13	14	24,5	4	14,5	30	33	30	37	7	16
06451-0A01	黑色 RAL 9005	亚光处理	0	10-24	9	10	13	14	24,5	4	14,5	30	33	30	37	7	16
06451-0A11	黑色 RAL 9005	亚光处理	0	10-32	9	10	13	14	24,5	4	14,5	30	33	30	37	7	16
06451-0A21	黑色 RAL 9005	亚光处理	0	1/4-20	9	10	13	14	24,5	4	14,5	30	33	30	37	7	16
06451-0AD1	黑色 RAL 9005	亚光处理	0	6-32	9	10	13	14	24,5	4	14,5	30	33	30	37	7	16
06451-1A01	黑色 RAL 9005	亚光处理	1	10-24	9	10	13	14	24,5	4	14,5	31	34	40	47	7	16
06451-1A11	黑色 RAL 9005	亚光处理	1	10-32	9	10	13	14	24,5	4	14,5	31	34	40	47	7	16
06451-1A21	黑色 RAL 9005	亚光处理	1	1/4-20	9	10	13	14	24,5	4	14,5	31	34	40	47	7	16
06451-2A21	黑色 RAL 9005	亚光处理	2	1/4-20	12	13,5	18,5	19	28,5	6,5	17,5	42,5	45,5	65	74,5	9,5	20
06451-2A31	黑色 RAL 9005	亚光处理	2	5/16-18	12	13,5	18,5	19	28,5	6,5	17,5	42,5	45,5	65	74,5	9,5	20
06451-3A31	黑色 RAL 9005	亚光处理	3	5/16-18	14	16	21	22	37	10	24	54,5	58,5	80	91	11	22
06451-3A41	黑色 RAL 9005	亚光处理	3	3/8-16	14	16	21	22	37	10	24	54,5	58,5	80	91	11	22
06451-4A41	黑色 RAL 9005	亚光处理	4	3/8-16	17	19	27	27,5	43	10	27	63	67,5	95	109	13	24
06451-4A51	黑色 RAL 9005	亚光处理	4	1/2-13	17	19	27	27,5	43	10	27	63	67,5	95	109	13	24
06451-5A51	黑色 RAL 9005	亚光处理	5	1/2-13	23	23	31	32	49	12	31,5	73	77,5	110	126	15	26
06451-5A61	黑色 RAL 9005	亚光处理	5	5/8-11	23	23	31	32	49	12	31,5	73	77,5	110	126	15	26
06451-0AD181	黑色 RAL 9005	哑光纹理	0	6-32	9	10	13	14	24,5	4	14,5	30	33	30	37	7	16
06451-0AD182	橙色 RAL 2004	哑光纹理	0	6-32	9	10	13	14	24,5	4	14,5	30	33	30	37	7	16
06451-0AD183	黄色 RAL 1021	哑光纹理	0	6-32	9	10	13	14	24,5	4	14,5	30	33	30	37	7	16
06451-0AD184	红色 RAL 3020	哑光纹理	0	6-32	9	10	13	14	24,5	4	14,5	30	33	30	37	7	16
06451-0AD185	灰色 RAL 6032	哑光纹理	0	6-32	9	10	13	14	24,5	4	14,5	30	33	30	37	7	16
06451-0AD186	蓝色 RAL 5017	哑光纹理	0	6-32	9	10	13	14	24,5	4	14,5	30	33	30	37	7	16
06451-0AD187	灰色 RAL 7035	哑光纹理	0	6-32	9	10	13	14	24,5	4	14,5	30	33	30	37	7	16
06451-0AD188	灰色 RAL 7040	哑光纹理	0	6-32	9	10	13	14	24,5	4	14,5	30	33	30	37	7	16
06451-0AE181	黑色 RAL 9005	哑光纹理	0	8-32	9	10	13	14	24,5	4	14,5	30	33	30	37	7	16
06451-0AE182	橙色 RAL 2004	哑光纹理	0	8-32	9	10	13	14	24,5	4	14,5	30	33	30	37	7	16
06451-0AE183	黄色 RAL 1021	哑光纹理	0	8-32	9	10	13	14	24,5	4	14,5	30	33	30	37	7	16
06451-0AE184	红色 RAL 3020	哑光纹理	0	8-32	9	10	13	14	24,5	4	14,5	30	33	30	37	7	16

商品概述

订货号	主体颜色	主体表面	尺寸	X	T	D	D1	D2	H	H1	H2	H3	H4	A	A1	B	齿数
06451-4A4008	-	亮色	4	3/8-16	17	19	27	27,5	43	10	27	63	67,5	95	109	13	24
06451-4A5008	-	亮色	4	1/2-13	17	19	27	27,5	43	10	27	63	67,5	95	109	13	24
06451-5A5008	-	亮色	5	1/2-13	23	23	31	32	49	12	31,5	73	77,5	110	126	15	26
06451-5A6008	-	亮色	5	5/8-11	23	23	31	32	49	12	31,5	73	77,5	110	126	15	26
06451-0AD6	银色	高光泽镀铬	0	6-32	9	10	13	14	24,5	4	14,5	30	33	30	37	7	16
06451-0AE6	银色	高光泽镀铬	0	8-32	9	10	13	14	24,5	4	14,5	30	33	30	37	7	16
06451-0A06	银色	高光泽镀铬	0	10-24	9	10	13	14	24,5	4	14,5	30	33	30	37	7	16
06451-0A16	银色	高光泽镀铬	0	10-32	9	10	13	14	24,5	4	14,5	30	33	30	37	7	16
06451-0A26	银色	高光泽镀铬	0	1/4-20	9	10	13	14	24,5	4	14,5	30	33	30	37	7	16
06451-1A06	银色	高光泽镀铬	1	10-24	9	10	13	14	24,5	4	14,5	31	34	40	47	7	16
06451-1A16	银色	高光泽镀铬	1	10-32	9	10	13	14	24,5	4	14,5	31	34	40	47	7	16
06451-1A26	银色	高光泽镀铬	1	1/4-20	9	10	13	14	24,5	4	14,5	31	34	40	47	7	16
06451-2A26	银色	高光泽镀铬	2	1/4-20	12	13,5	18,5	19	28,5	6,5	17,5	42,5	45,5	65	74,5	9,5	20
06451-2A36	银色	高光泽镀铬	2	5/16-18	12	13,5	18,5	19	28,5	6,5	17,5	42,5	45,5	65	74,5	9,5	20
06451-3A36	银色	高光泽镀铬	3	5/16-18	14	16	21	22	37	10	24	54,5	58,5	80	91	11	22
06451-3A46	银色	高光泽镀铬	3	3/8-16	14	16	21	22	37	10	24	54,5	58,5	80	91	11	22
06451-4A46	银色	高光泽镀铬	4	3/8-16	17	19	27	27,5	43	10	27	63	67,5	95	109	13	24
06451-4A56	银色	高光泽镀铬	4	1/2-13	17	19	27	27,5	43	10	27	63	67,5	95	109	13	24
06451-5A56	银色	高光泽镀铬	5	1/2-13	23	23	31	32	49	12	31,5	73	77,5	110	126	15	26
06451-5A66	银色	高光泽镀铬	5	5/8-11	23	23	31	32	49	12	31,5	73	77,5	110	126	15	26