

商品描述/产品说明



抬起
脱开



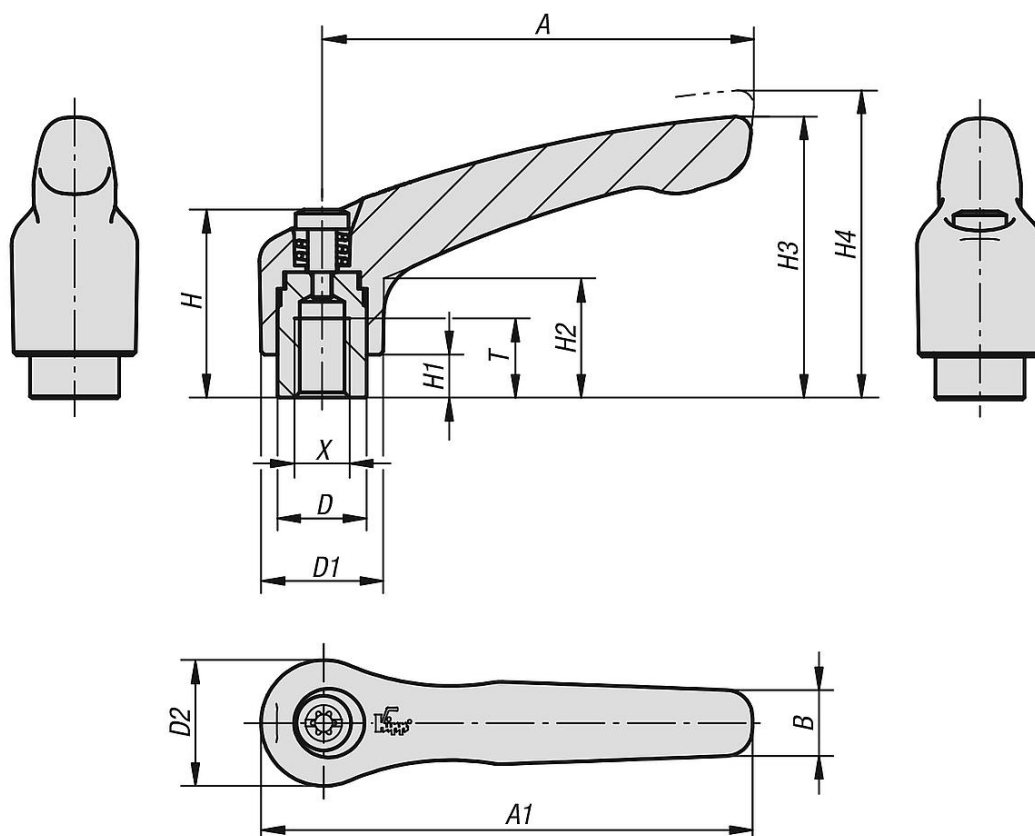
产品说明

材料：
压铸锌材质的把手，符合 DIN EN 12844。
钢制部件，不锈钢 1.4305。

规格：
把手有塑料涂层。
钢制，亮色。

根据要求：
其他内螺纹、颜色和特殊类型。
尺寸“H1”可按照需要提供其他长度，但需另行支付费用。

图纸



商品概述

订货号	主体颜色	主体表面	尺寸	X	T	D	D1	D2	H	H1	H2	H3	H4	A	A1	B	齿数
06451-003008	-	亮色	0	M3	9	10	13	14	24,5	4	14,5	30	33	30	37	7	16
06451-004008	-	亮色	0	M4	9	10	13	14	24,5	4	14,5	30	33	30	37	7	16
06451-005008	-	亮色	0	M5	9	10	13	14	24,5	4	14,5	30	33	30	37	7	16
06451-104008	-	亮色	1	M4	9	10	13	14	24,5	4	14,5	31	34	40	47	7	16
06451-105008	-	亮色	1	M5	9	10	13	14	24,5	4	14,5	31	34	40	47	7	16
06451-106008	-	亮色	1	M6	9	10	13	14	24,5	4	14,5	31	34	40	47	7	16
06451-206008	-	亮色	2	M6	12	13,5	18,5	19	28,5	6,5	17,5	42,5	45,5	65	74,5	9,5	20
06451-208008	-	亮色	2	M8	12	13,5	18,5	19	28,5	6,5	17,5	42,5	45,5	65	74,5	9,5	20
06451-308008	-	亮色	3	M8	14	16	21	22	37	10	24	54,5	58,5	80	91	11	22
06451-310008	-	亮色	3	M10	14	16	21	22	37	10	24	54,5	58,5	80	91	11	22
06451-410008	-	亮色	4	M10	17	19	27	27,5	43	10	27	63	67,5	95	109	13	24
06451-412008	-	亮色	4	M12	17	19	27	27,5	43	10	27	63	67,5	95	109	13	24
06451-512008	-	亮色	5	M12	23	23	31	32	49	12	31,5	73	77,5	110	126	15	26
06451-516008	-	亮色	5	M16	23	23	31	32	49	12	31,5	73	77,5	110	126	15	26