

## 商品描述/产品说明

INCH  
Parts

## 产品说明

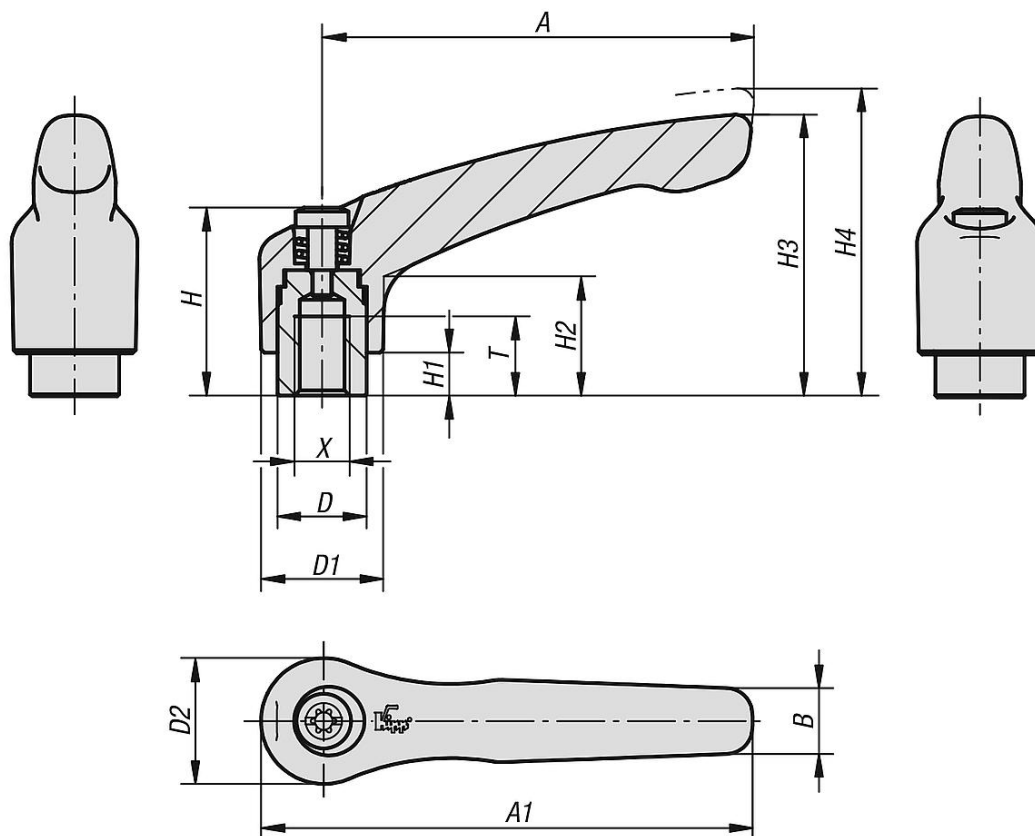
材料：  
压铸锌材质的把手，符合 DIN EN 12844。  
钢制部件，不锈钢 1.4305。

规格：  
把手有塑料涂层。  
钢制，亮色。

根据要求：  
其他内螺纹、颜色和特殊类型。  
尺寸“H1”可按照需要提供其他长度，但需另行支付费用。

抬起  
脱开

## 图纸



## 商品概述

订货号	主体颜色	主体表面	尺寸	X	T	D	D1	D2	H	H1	H2	H3	H4	A	A1	B	齿数
06451-0AD008	-	亮色	0	6-32	9	10	13	14	24,5	4	14,5	30	33	30	37	7	16
06451-0AE008	-	亮色	0	8-32	9	10	13	14	24,5	4	14,5	30	33	30	37	7	16
06451-0A0008	-	亮色	0	10-24	9	10	13	14	24,5	4	14,5	30	33	30	37	7	16
06451-0A1008	-	亮色	0	10-32	9	10	13	14	24,5	4	14,5	30	33	30	37	7	16
06451-0A2008	-	亮色	0	1/4-20	9	10	13	14	24,5	4	14,5	30	33	30	37	7	16
06451-1A0008	-	亮色	1	10-24	9	10	13	14	24,5	4	14,5	31	34	40	47	7	16
06451-1A1008	-	亮色	1	10-32	9	10	13	14	24,5	4	14,5	31	34	40	47	7	16
06451-1A2008	-	亮色	1	1/4-20	9	10	13	14	24,5	4	14,5	31	34	40	47	7	16
06451-2A2008	-	亮色	2	1/4-20	12	13,5	18,5	19	28,5	6,5	17,5	42,5	45,5	65	74,5	9,5	20
06451-2A3008	-	亮色	2	5/16-18	12	13,5	18,5	19	28,5	6,5	17,5	42,5	45,5	65	74,5	9,5	20
06451-3A3008	-	亮色	3	5/16-18	14	16	21	22	37	10	24	54,5	58,5	80	91	11	22
06451-3A4008	-	亮色	3	3/8-16	14	16	21	22	37	10	24	54,5	58,5	80	91	11	22
06451-4A4008	-	亮色	4	3/8-16	17	19	27	27,5	43	10	27	63	67,5	95	109	13	24
06451-4A5008	-	亮色	4	1/2-13	17	19	27	27,5	43	10	27	63	67,5	95	109	13	24
06451-5A5008	-	亮色	5	1/2-13	23	23	31	32	49	12	31,5	73	77,5	110	126	15	26
06451-5A6008	-	亮色	5	5/8-11	23	23	31	32	49	12	31,5	73	77,5	110	126	15	26