

## 商品描述/产品说明



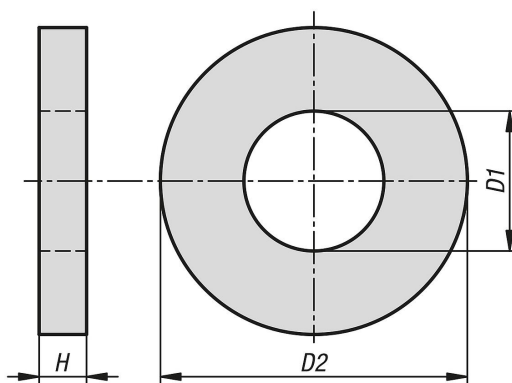
## 产品说明

材料：  
钢制，不锈钢 A2 或 不锈钢 A4。

规格：  
镀锌或亮色钢。  
亮色不锈钢 A2。  
亮色不锈钢 A4。

提示：  
带重型夹紧轴套的螺钉垫圈为 DIN 标准垫圈。由于其极厚，因此适用于用重型夹紧轴套加工的螺钉。

## 图纸



## 商品概述

订货号	主体材料	主体表面	D1	D2	H	适用螺栓
07305-05-030	钢制	亮色	3,2	9	1	M3
07305-05-040	钢制	亮色	4,3	12	1,6	M4
07305-05-050	钢制	亮色	5,3	15	2	M5
07305-05-060	钢制	亮色	6,4	17	3	M6
07305-05-080	钢制	亮色	8,4	21	4	M8
07305-05-100	钢制	亮色	10,5	25	4	M10
07305-05-120	钢制	亮色	13	30	6	M12
07305-05-140	钢制	亮色	15	36	6	M14
07305-05-160	钢制	亮色	17	40	6	M16
07305-05-180	钢制	亮色	19	44	8	M18
07305-05-200	钢制	亮色	21	44	8	M20
07305-05-220	钢制	亮色	23	50	8	M22
07305-05-240	钢制	亮色	25	50	10	M24
07305-05-270	钢制	亮色	28	60	10	M27
07305-05-300	钢制	亮色	31	68	10	M30
07305-05-031	钢制	电镀锌	3,2	9	1	M3
07305-05-041	钢制	电镀锌	4,3	12	1,6	M4
07305-05-051	钢制	电镀锌	5,3	15	2	M5
07305-05-061	钢制	电镀锌	6,4	17	3	M6
07305-05-081	钢制	电镀锌	8,4	21	4	M8
07305-05-101	钢制	电镀锌	10,5	25	4	M10
07305-05-121	钢制	电镀锌	13	30	6	M12
07305-05-141	钢制	电镀锌	15	36	6	M14
07305-05-161	钢制	电镀锌	17	40	6	M16
07305-05-181	钢制	电镀锌	19	44	8	M18
07305-05-201	钢制	电镀锌	21	44	8	M20
07305-05-221	钢制	电镀锌	23	50	8	M22

## 商品概述

订货号	主体材料	主体表面	D1	D2	H	适用螺栓
07305-05-241	钢制	电镀锌	25	50	10	M24
07305-05-271	钢制	电镀锌	28	60	10	M27
07305-05-301	钢制	电镀锌	31	68	10	M30
07305-05-1030	不锈钢 A2	亮色	3,2	9	1	M3
07305-05-1040	不锈钢 A2	亮色	4,3	12	1,6	M4
07305-05-1050	不锈钢 A2	亮色	5,3	15	2	M5
07305-05-1060	不锈钢 A2	亮色	6,4	17	3	M6
07305-05-1080	不锈钢 A2	亮色	8,4	21	4	M8
07305-05-1100	不锈钢 A2	亮色	10,5	25	4	M10
07305-05-1120	不锈钢 A2	亮色	13	30	6	M12
07305-05-1140	不锈钢 A2	亮色	15	36	6	M14
07305-05-1160	不锈钢 A2	亮色	17	40	6	M16
07305-05-1180	不锈钢 A2	亮色	19	44	8	M18
07305-05-1200	不锈钢 A2	亮色	21	44	8	M20
07305-05-1220	不锈钢 A2	亮色	23	50	8	M22
07305-05-1240	不锈钢 A2	亮色	25	50	10	M24
07305-05-6080	不锈钢 A4	亮色	8,4	21	4	M8
07305-05-6100	不锈钢 A4	亮色	10,5	25	4	M10
07305-05-6120	不锈钢 A4	亮色	13	30	6	M12
07305-05-6160	不锈钢 A4	亮色	17	40	6	M16
07305-05-6200	不锈钢 A4	亮色	21	44	8	M20
07305-05-6240	不锈钢 A4	亮色	25	50	10	M24