

商品描述/产品说明

INCH
Parts抬起
脱开

产品说明

材料：

压铸锌材质的把手，符合 DIN EN 12844。
强度等级 5.8 的钢制部件。

规格：

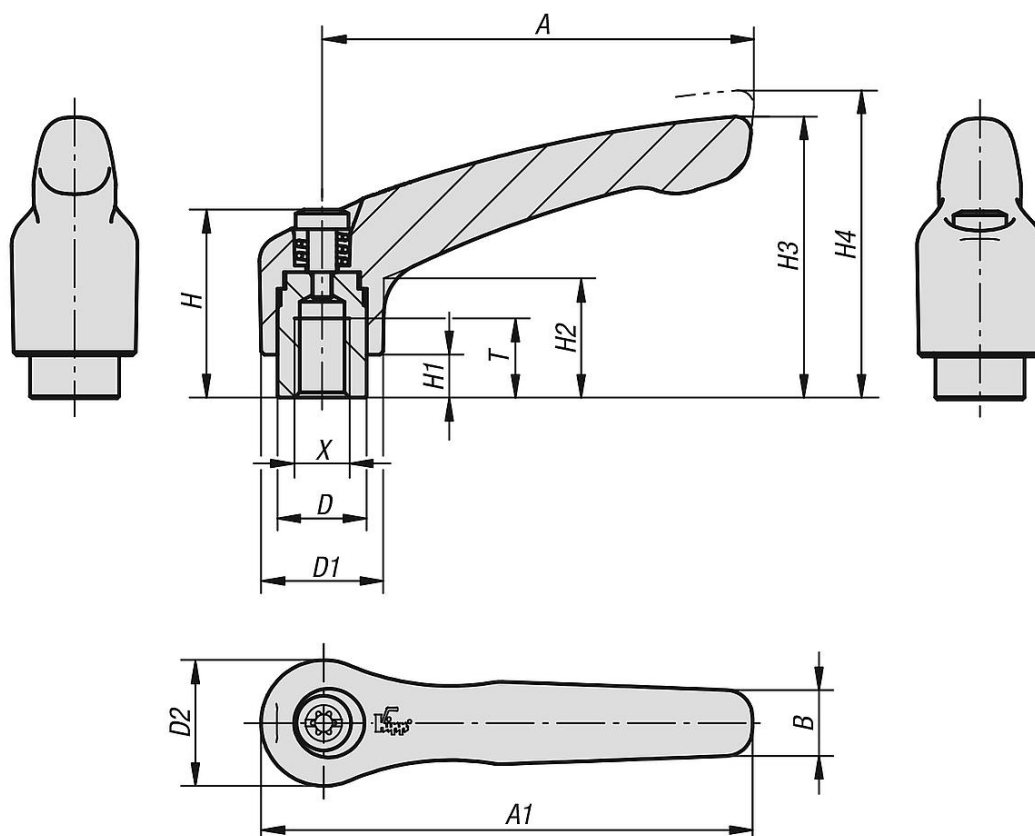
把手经塑料涂层。
钢制部件经黑色氧化。

根据要求：

其他内螺纹、颜色和特殊类型。

尺寸“H1”可按照需要提供其他长度，但需另行支付费用。

图纸



商品概述

订货号	主体颜色	主体表面	尺寸	X	T	D	D1	D2	H	H1	H2	H3	H4	A	A1	B	齿数
06450-0A01	黑色 RAL 9005	亚光处理	0	10-24	9	10	13	14	24,5	4	14,5	30	33	30	37	7	16
06450-0A11	黑色 RAL 9005	亚光处理	0	10-32	9	10	13	14	24,5	4	14,5	30	33	30	37	7	16
06450-0A21	黑色 RAL 9005	亚光处理	0	1/4-20	9	10	13	14	24,5	4	14,5	30	33	30	37	7	16
06450-0AD1	黑色 RAL 9005	亚光处理	0	6-32	9	10	13	14	24,5	4	14,5	30	33	30	37	7	16
06450-0AE1	黑色 RAL 9005	亚光处理	0	8-32	9	10	13	14	24,5	4	14,5	30	33	30	37	7	16
06450-1A01	黑色 RAL 9005	亚光处理	1	10-24	9	10	13	14	24,5	4	14,5	31	34	40	47	7	16
06450-1A11	黑色 RAL 9005	亚光处理	1	10-32	9	10	13	14	24,5	4	14,5	31	34	40	47	7	16
06450-1A21	黑色 RAL 9005	亚光处理	1	1/4-20	9	10	13	14	24,5	4	14,5	31	34	40	47	7	16
06450-1AE1	黑色 RAL 9005	亚光处理	1	8-32	9	10	13	14	24,5	4	14,5	31	34	40	47	7	16
06450-2A21	黑色 RAL 9005	亚光处理	2	1/4-20	12	13,5	18,5	19	28,5	6,5	17,5	42,5	45,5	65	74,5	9,5	20
06450-2A31	黑色 RAL 9005	亚光处理	2	5/16-18	12	13,5	18,5	19	28,5	6,5	17,5	42,5	45,5	65	74,5	9,5	20
06450-3A31	黑色 RAL 9005	亚光处理	3	5/16-18	14	16	21	22	37	10	24	54,5	58,5	80	91	11	22
06450-3A41	黑色 RAL 9005	亚光处理	3	3/8-16	14	16	21	22	37	10	24	54,5	58,5	80	91	11	22
06450-4A41	黑色 RAL 9005	亚光处理	4	3/8-16	17	19	27	27,5	43	10	27	63	67,5	95	109	13	24
06450-4A51	黑色 RAL 9005	亚光处理	4	1/2-13	17	19	27	27,5	43	10	27	63	67,5	95	109	13	24
06450-5A51	黑色 RAL 9005	亚光处理	5	1/2-13	23	23	31	32	49	12	31,5	73	77,5	110	126	15	26
06450-5A61	黑色 RAL 9005	亚光处理	5	5/8-11	23	23	31	32	49	12	31,5	73	77,5	110	126	15	26