

## 商品描述/产品说明



抬起  
脱开



## 产品说明

材料：

压铸锌材质的把手，符合 DIN EN 12844。  
钢制部件，不锈钢 1.4305。

规格：

把手经塑料涂层或高光泽镀铬。钢制 亮色。

提示：

当  $L \geq 60$  mm 时，螺纹长度为 60 mm。

根据要求：

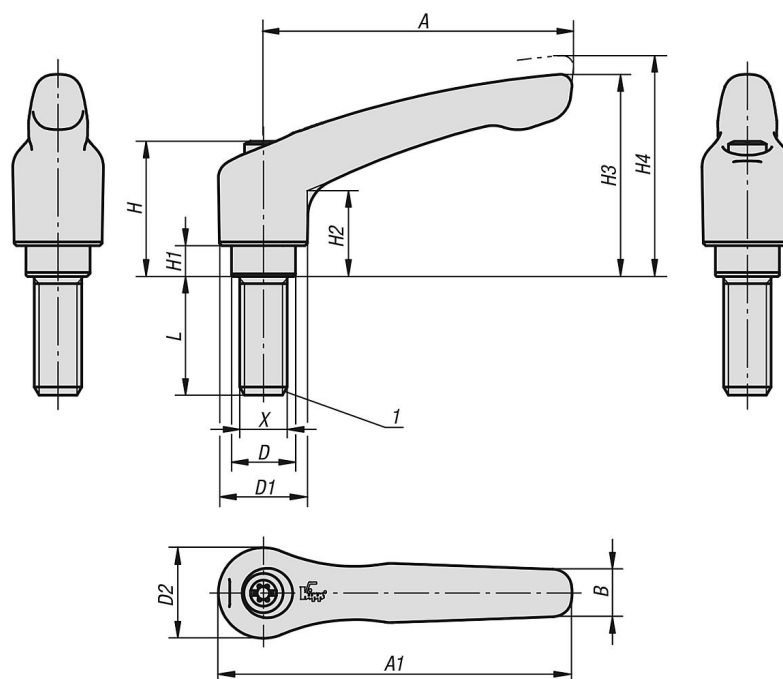
其他外螺纹、螺栓长度、颜色和特殊类型。

尺寸“H1”可按照需要提供其他长度，但需另行支付费用。

图纸提示：

1) 平端 DIN EN ISO 4753

## 图纸



## 商品概述

订货号	主体表面	尺寸	X	D	D1	D2	H	H1	H2	H3	H4	A	A1	B	齿数	L
06461-003008X6	亮色	0	M3	10	13	14	24,5	4	14,5	30	33	30	37	7	16	6
06461-003008X10	亮色	0	M3	10	13	14	24,5	4	14,5	30	33	30	37	7	16	10
06461-003008X15	亮色	0	M3	10	13	14	24,5	4	14,5	30	33	30	37	7	16	15
06461-003008X20	亮色	0	M3	10	13	14	24,5	4	14,5	30	33	30	37	7	16	20
06461-004008X10	亮色	0	M4	10	13	14	24,5	4	14,5	30	33	30	37	7	16	10
06461-004008X15	亮色	0	M4	10	13	14	24,5	4	14,5	30	33	30	37	7	16	15
06461-004008X20	亮色	0	M4	10	13	14	24,5	4	14,5	30	33	30	37	7	16	20
06461-004008X25	亮色	0	M4	10	13	14	24,5	4	14,5	30	33	30	37	7	16	25
06461-004008X30	亮色	0	M4	10	13	14	24,5	4	14,5	30	33	30	37	7	16	30
06461-005008X10	亮色	0	M5	10	13	14	24,5	4	14,5	30	33	30	37	7	16	10
06461-005008X15	亮色	0	M5	10	13	14	24,5	4	14,5	30	33	30	37	7	16	15
06461-005008X20	亮色	0	M5	10	13	14	24,5	4	14,5	30	33	30	37	7	16	20
06461-005008X25	亮色	0	M5	10	13	14	24,5	4	14,5	30	33	30	37	7	16	25
06461-005008X30	亮色	0	M5	10	13	14	24,5	4	14,5	30	33	30	37	7	16	30
06461-005008X35	亮色	0	M5	10	13	14	24,5	4	14,5	30	33	30	37	7	16	35
06461-005008X40	亮色	0	M5	10	13	14	24,5	4	14,5	30	33	30	37	7	16	40
06461-005008X45	亮色	0	M5	10	13	14	24,5	4	14,5	30	33	30	37	7	16	45
06461-005008X50	亮色	0	M5	10	13	14	24,5	4	14,5	30	33	30	37	7	16	50
06461-105008X10	亮色	1	M5	10	13	14	24,5	4	14,5	31	34	40	47	7	16	10
06461-105008X15	亮色	1	M5	10	13	14	24,5	4	14,5	31	34	40	47	7	16	15
06461-105008X20	亮色	1	M5	10	13	14	24,5	4	14,5	31	34	40	47	7	16	20
06461-105008X25	亮色	1	M5	10	13	14	24,5	4	14,5	31	34	40	47	7	16	25
06461-105008X30	亮色	1	M5	10	13	14	24,5	4	14,5	31	34	40	47	7	16	30
06461-105008X35	亮色	1	M5	10	13	14	24,5	4	14,5	31	34	40	47	7	16	35
06461-105008X40	亮色	1	M5	10	13	14	24,5	4	14,5	31	34	40	47	7	16	40
06461-105008X45	亮色	1	M5	10	13	14	24,5	4	14,5	31	34	40	47	7	16	45
06461-105008X50	亮色	1	M5	10	13	14	24,5	4	14,5	31	34	40	47	7	16	50
06461-106008X10	亮色	1	M6	10	13	14	24,5	4	14,5	31	34	40	47	7	16	10
06461-106008X15	亮色	1	M6	10	13	14	24,5	4	14,5	31	34	40	47	7	16	15
06461-106008X20	亮色	1	M6	10	13	14	24,5	4	14,5	31	34	40	47	7	16	20
06461-106008X25	亮色	1	M6	10	13	14	24,5	4	14,5	31	34	40	47	7	16	25
06461-106008X30	亮色	1	M6	10	13	14	24,5	4	14,5	31	34	40	47	7	16	30
06461-106008X40	亮色	1	M6	10	13	14	24,5	4	14,5	31	34	40	47	7	16	40
06461-106008X50	亮色	1	M6	10	13	14	24,5	4	14,5	31	34	40	47	7	16	50
06461-206008X15	亮色	2	M6	13,5	18,5	19	28,5	6,5	17,5	42,5	45,5	65	74,5	9,5	20	15
06461-206008X20	亮色	2	M6	13,5	18,5	19	28,5	6,5	17,5	42,5	45,5	65	74,5	9,5	20	20
06461-206008X25	亮色	2	M6	13,5	18,5	19	28,5	6,5	17,5	42,5	45,5	65	74,5	9,5	20	25
06461-206008X30	亮色	2	M6	13,5	18,5	19	28,5	6,5	17,5	42,5	45,5	65	74,5	9,5	20	30
06461-206008X40	亮色	2	M6	13,5	18,5	19	28,5	6,5	17,5	42,5	45,5	65	74,5	9,5	20	40
06461-206008X50	亮色	2	M6	13,5	18,5	19	28,5	6,5	17,5	42,5	45,5	65	74,5	9,5	20	50
06461-206008X60	亮色	2	M6	13,5	18,5	19	28,5	6,5	17,5	42,5	45,5	65	74,5	9,5	20	60
06461-208008X15	亮色	2	M8	13,5	18,5	19	28,5	6,5	17,5	42,5	45,5	65	74,5	9,5	20	15
06461-208008X20	亮色	2	M8	13,5	18,5	19	28,5	6,5	17,5	42,5	45,5	65	74,5	9,5	20	20
06461-208008X25	亮色	2	M8	13,5	18,5	19	28,5	6,5	17,5	42,5	45,5	65	74,5	9,5	20	25
06461-208008X30	亮色	2	M8	13,5	18,5	19	28,5	6,5	17,5	42,5	45,5	65	74,5	9,5	20	30
06461-208008X40	亮色	2	M8	13,5	18,5	19	28,5	6,5	17,5	42,5	45,5	65	74,5	9,5	20	40
06461-208008X50	亮色	2	M8	13,5	18,5	19	28,5	6,5	17,5	42,5	45,5	65	74,5	9,5	20	50
06461-208008X60	亮色	2	M8	13,5	18,5	19	28,5	6,5	17,5	42,5	45,5	65	74,5	9,5	20	60
06461-210008X20	亮色	2	M10	13,5	18,5	19	28,5	6,5	17,5	42,5	45,5	65	74,5	9,5	20	20
06461-210008X25	亮色	2	M10	13,5	18,5	19	28,5	6,5	17,5	42,5	45,5	65	74,5	9,5	20	25
06461-210008X30	亮色	2	M10	13,5	18,5	19	28,5	6,5	17,5	42,5	45,5	65	74,5	9,5	20	30
06461-210008X40	亮色	2	M10	13,5	18,5	19	28,5	6,5	17,5	42,5	45,5	65	74,5	9,5	20	40
06461-210008X50	亮色	2	M10	13,5	18,5	19	28,5	6,5	17,5	42,5	45,5	65	74,5	9,5	20	50
06461-210008X60	亮色	2	M10	13,5	18,5	19	28,5	6,5	17,5	42,5	45,5	65	74,5	9,5	20	60
06461-308008X20	亮色	3	M8	16	21	22	37	10	24	54,5	58,5	80	91	11	22	20
06461-308008X25	亮色	3	M8	16	21	22	37	10	24	54,5	58,5	80	91	11	22	25
06461-308008X30	亮色	3	M8	16	21	22	37	10	24	54,5	58,5	80	91	11	22	30
06461-308008X40	亮色	3	M8	16	21	22	37	10	24	54,5	58,5	80	91	11	22	40
06461-308008X50	亮色	3	M8	16	21	22	37	10	24	54,5	58,5	80	91	11	22	50
06461-308008X60	亮色	3	M8	16	21	22	37	10	24	54,5	58,5	80	91	11	22	60
06461-310008X20	亮色	3	M10	16	21	22	37	10	24	54,5	58,5	80	91	11	22	20
06461-310008X25	亮色	3	M10	16	21	22	37	10	24	54,5	58,5	80	91	11	22	25
06461-310008X30	亮色	3	M10	16	21	22	37	10	24	54,5	58,5	80	91	11	22	30
06461-310008X40	亮色	3	M10	16	21	22	37	10	24	54,5	58,5	80	91	11	22	40
06461-310008X50	亮色	3	M10	16	21	22	37	10	24	54,5	58,5	80	91	11	22	50

## 商品概述

订货号	主体表面	尺寸	X	D	D1	D2	H	H1	H2	H3	H4	A	A1	B	齿数	L
06461-310008X60	亮色	3	M10	16	21	22	37	10	24	54,5	58,5	80	91	11	22	60
06461-412008X25	亮色	4	M12	19	27	27,5	43	10	27	63	67,5	95	109	13	24	25
06461-412008X30	亮色	4	M12	19	27	27,5	43	10	27	63	67,5	95	109	13	24	30
06461-412008X40	亮色	4	M12	19	27	27,5	43	10	27	63	67,5	95	109	13	24	40
06461-412008X50	亮色	4	M12	19	27	27,5	43	10	27	63	67,5	95	109	13	24	50
06461-412008X60	亮色	4	M12	19	27	27,5	43	10	27	63	67,5	95	109	13	24	60
06461-516008X30	亮色	5	M16	23	31	32	49	12	31,5	73	77,5	110	126	15	26	30
06461-516008X40	亮色	5	M16	23	31	32	49	12	31,5	73	77,5	110	126	15	26	40
06461-516008X50	亮色	5	M16	23	31	32	49	12	31,5	73	77,5	110	126	15	26	50
06461-516008X60	亮色	5	M16	23	31	32	49	12	31,5	73	77,5	110	126	15	26	60