

商品描述/产品说明

INCH  
Parts



黑色 亚光处理  RAL 9005	黑色 哑光纹理  RAL 9005	橙色 哑光纹理  RAL 2004	黄色 哑光纹理  RAL 1021
红色 哑光纹理  RAL 3020	绿色 哑光纹理  RAL 6032	蓝色 哑光纹理  RAL 5017	浅灰色 哑光纹理  RAL 7035
灰色 哑光纹理  RAL 7040	亮色 未加修饰 	高光泽镀铬 	

产品说明

材料：

压铸锌材质的把手，符合 DIN EN 12844。  
钢制部件，不锈钢 1.4305。

规格：

把手经塑料涂层或高光泽镀铬。钢制 亮色。

提示：

当  $L \geq 60$  mm 时，螺纹长度为 60 mm。

根据要求：

其他外螺纹、螺栓长度、颜色和特殊类型。  
尺寸“H1”可按照需要提供其他长度，但需另行支付费用。

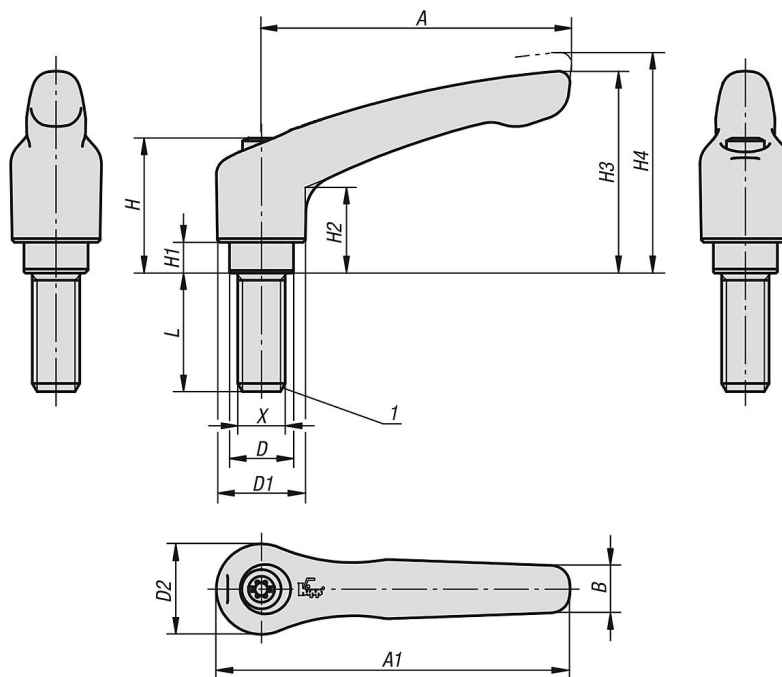
图纸提示：

1) 平端 DIN EN ISO 4753

抬起  
脱开



图纸



商品概述

订货号	主体颜色	主体表面	尺寸	X	D	D1	D2	H	H1	H2	H3	H4	A	A1	B	齿数	L
06461-0AE1X10	黑色 RAL 9005	亚光处理	0	8-32	10	13	14	24,5	4	14,5	30	33	30	37	7	16	10
06461-0AE1X15	黑色 RAL 9005	亚光处理	0	8-32	10	13	14	24,5	4	14,5	30	33	30	37	7	16	15
06461-0AE1X20	黑色 RAL 9005	亚光处理	0	8-32	10	13	14	24,5	4	14,5	30	33	30	37	7	16	20
06461-0AE1X25	黑色 RAL 9005	亚光处理	0	8-32	10	13	14	24,5	4	14,5	30	33	30	37	7	16	25
06461-0A01X10	黑色 RAL 9005	亚光处理	0	10-24	10	13	14	24,5	4	14,5	30	33	30	37	7	16	10
06461-0A01X15	黑色 RAL 9005	亚光处理	0	10-24	10	13	14	24,5	4	14,5	30	33	30	37	7	16	15
06461-0A01X20	黑色 RAL 9005	亚光处理	0	10-24	10	13	14	24,5	4	14,5	30	33	30	37	7	16	20
06461-0A01X25	黑色 RAL 9005	亚光处理	0	10-24	10	13	14	24,5	4	14,5	30	33	30	37	7	16	25
06461-0A11X10	黑色 RAL 9005	亚光处理	0	10-32	10	13	14	24,5	4	14,5	30	33	30	37	7	16	10
06461-0A11X15	黑色 RAL 9005	亚光处理	0	10-32	10	13	14	24,5	4	14,5	30	33	30	37	7	16	15
06461-0A11X20	黑色 RAL 9005	亚光处理	0	10-32	10	13	14	24,5	4	14,5	30	33	30	37	7	16	20
06461-0A11X25	黑色 RAL 9005	亚光处理	0	10-32	10	13	14	24,5	4	14,5	30	33	30	37	7	16	25
06461-0A21X10	黑色 RAL 9005	亚光处理	0	1/4-20	10	13	14	24,5	4	14,5	30	33	30	37	7	16	10
06461-0A21X15	黑色 RAL 9005	亚光处理	0	1/4-20	10	13	14	24,5	4	14,5	30	33	30	37	7	16	15
06461-0A21X20	黑色 RAL 9005	亚光处理	0	1/4-20	10	13	14	24,5	4	14,5	30	33	30	37	7	16	20
06461-0A21X25	黑色 RAL 9005	亚光处理	0	1/4-20	10	13	14	24,5	4	14,5	30	33	30	37	7	16	25
06461-0A21X30	黑色 RAL 9005	亚光处理	0	1/4-20	10	13	14	24,5	4	14,5	30	33	30	37	7	16	30
06461-0A21X40	黑色 RAL 9005	亚光处理	0	1/4-20	10	13	14	24,5	4	14,5	30	33	30	37	7	16	40
06461-0A21X50	黑色 RAL 9005	亚光处理	0	1/4-20	10	13	14	24,5	4	14,5	30	33	30	37	7	16	50
06461-1A01X15	黑色 RAL 9005	亚光处理	1	10-24	10	13	14	24,5	4	14,5	31	34	40	47	7	16	15
06461-1A01X20	黑色 RAL 9005	亚光处理	1	10-24	10	13	14	24,5	4	14,5	31	34	40	47	7	16	20
06461-1A01X25	黑色 RAL 9005	亚光处理	1	10-24	10	13	14	24,5	4	14,5	31	34	40	47	7	16	25
06461-1A11X15	黑色 RAL 9005	亚光处理	1	10-32	10	13	14	24,5	4	14,5	31	34	40	47	7	16	15
06461-1A11X20	黑色 RAL 9005	亚光处理	1	10-32	10	13	14	24,5	4	14,5	31	34	40	47	7	16	20
06461-1A11X25	黑色 RAL 9005	亚光处理	1	10-32	10	13	14	24,5	4	14,5	31	34	40	47	7	16	25
06461-1A21X10	黑色 RAL 9005	亚光处理	1	1/4-20	10	13	14	24,5	4	14,5	31	34	40	47	7	16	10
06461-1A21X15	黑色 RAL 9005	亚光处理	1	1/4-20	10	13	14	24,5	4	14,5	31	34	40	47	7	16	15
06461-1A21X20	黑色 RAL 9005	亚光处理	1	1/4-20	10	13	14	24,5	4	14,5	31	34	40	47	7	16	20
06461-1A21X25	黑色 RAL 9005	亚光处理	1	1/4-20	10	13	14	24,5	4	14,5	31	34	40	47	7	16	25
06461-1A21X30	黑色 RAL 9005	亚光处理	1	1/4-20	10	13	14	24,5	4	14,5	31	34	40	47	7	16	30
06461-1A21X40	黑色 RAL 9005	亚光处理	1	1/4-20	10	13	14	24,5	4	14,5	31	34	40	47	7	16	40
06461-1A21X50	黑色 RAL 9005	亚光处理	1	1/4-20	10	13	14	24,5	4	14,5	31	34	40	47	7	16	50
06461-2A21X15	黑色 RAL 9005	亚光处理	2	1/4-20	13,5	18,5	19	28,5	6,5	17,5	42,5	45,5	65	74,5	9,5	20	15
06461-2A21X20	黑色 RAL 9005	亚光处理	2	1/4-20	13,5	18,5	19	28,5	6,5	17,5	42,5	45,5	65	74,5	9,5	20	20

## 商品概述

订货号	主体颜色	主体表面	尺寸	X	D	D1	D2	H	H1	H2	H3	H4	A	A1	B	齿数	L
06461-2A21X25	黑色 RAL 9005	亚光处理	2	1/4-20	13,5	18,5	19	28,5	6,5	17,5	42,5	45,5	65	74,5	9,5	20	25
06461-2A21X30	黑色 RAL 9005	亚光处理	2	1/4-20	13,5	18,5	19	28,5	6,5	17,5	42,5	45,5	65	74,5	9,5	20	30
06461-2A21X40	黑色 RAL 9005	亚光处理	2	1/4-20	13,5	18,5	19	28,5	6,5	17,5	42,5	45,5	65	74,5	9,5	20	40
06461-2A21X50	黑色 RAL 9005	亚光处理	2	1/4-20	13,5	18,5	19	28,5	6,5	17,5	42,5	45,5	65	74,5	9,5	20	50
06461-2A21X60	黑色 RAL 9005	亚光处理	2	1/4-20	13,5	18,5	19	28,5	6,5	17,5	42,5	45,5	65	74,5	9,5	20	60
06461-2A31X15	黑色 RAL 9005	亚光处理	2	5/16-18	13,5	18,5	19	28,5	6,5	17,5	42,5	45,5	65	74,5	9,5	20	15
06461-2A31X20	黑色 RAL 9005	亚光处理	2	5/16-18	13,5	18,5	19	28,5	6,5	17,5	42,5	45,5	65	74,5	9,5	20	20
06461-2A31X25	黑色 RAL 9005	亚光处理	2	5/16-18	13,5	18,5	19	28,5	6,5	17,5	42,5	45,5	65	74,5	9,5	20	25
06461-2A31X30	黑色 RAL 9005	亚光处理	2	5/16-18	13,5	18,5	19	28,5	6,5	17,5	42,5	45,5	65	74,5	9,5	20	30
06461-2A31X40	黑色 RAL 9005	亚光处理	2	5/16-18	13,5	18,5	19	28,5	6,5	17,5	42,5	45,5	65	74,5	9,5	20	40
06461-2A31X50	黑色 RAL 9005	亚光处理	2	5/16-18	13,5	18,5	19	28,5	6,5	17,5	42,5	45,5	65	74,5	9,5	20	50
06461-2A31X60	黑色 RAL 9005	亚光处理	2	5/16-18	13,5	18,5	19	28,5	6,5	17,5	42,5	45,5	65	74,5	9,5	20	60
06461-2A41X20	黑色 RAL 9005	亚光处理	2	3/8-16	13,5	18,5	19	28,5	6,5	17,5	42,5	45,5	65	74,5	9,5	20	20
06461-2A41X25	黑色 RAL 9005	亚光处理	2	3/8-16	13,5	18,5	19	28,5	6,5	17,5	42,5	45,5	65	74,5	9,5	20	25
06461-2A41X30	黑色 RAL 9005	亚光处理	2	3/8-16	13,5	18,5	19	28,5	6,5	17,5	42,5	45,5	65	74,5	9,5	20	30
06461-2A41X40	黑色 RAL 9005	亚光处理	2	3/8-16	13,5	18,5	19	28,5	6,5	17,5	42,5	45,5	65	74,5	9,5	20	40
06461-2A41X50	黑色 RAL 9005	亚光处理	2	3/8-16	13,5	18,5	19	28,5	6,5	17,5	42,5	45,5	65	74,5	9,5	20	50
06461-2A41X60	黑色 RAL 9005	亚光处理	2	3/8-16	13,5	18,5	19	28,5	6,5	17,5	42,5	45,5	65	74,5	9,5	20	60
06461-3A31X20	黑色 RAL 9005	亚光处理	3	5/16-18	16	21	22	37	10	24	54,5	58,5	80	91	11	22	20
06461-3A31X25	黑色 RAL 9005	亚光处理	3	5/16-18	16	21	22	37	10	24	54,5	58,5	80	91	11	22	25
06461-3A31X30	黑色 RAL 9005	亚光处理	3	5/16-18	16	21	22	37	10	24	54,5	58,5	80	91	11	22	30
06461-3A31X40	黑色 RAL 9005	亚光处理	3	5/16-18	16	21	22	37	10	24	54,5	58,5	80	91	11	22	40
06461-3A31X50	黑色 RAL 9005	亚光处理	3	5/16-18	16	21	22	37	10	24	54,5	58,5	80	91	11	22	50
06461-3A31X60	黑色 RAL 9005	亚光处理	3	5/16-18	16	21	22	37	10	24	54,5	58,5	80	91	11	22	60
06461-3A41X20	黑色 RAL 9005	亚光处理	3	3/8-16	16	21	22	37	10	24	54,5	58,5	80	91	11	22	20
06461-3A41X25	黑色 RAL 9005	亚光处理	3	3/8-16	16	21	22	37	10	24	54,5	58,5	80	91	11	22	25
06461-3A41X30	黑色 RAL 9005	亚光处理	3	3/8-16	16	21	22	37	10	24	54,5	58,5	80	91	11	22	30
06461-3A41X40	黑色 RAL 9005	亚光处理	3	3/8-16	16	21	22	37	10	24	54,5	58,5	80	91	11	22	40
06461-3A41X50	黑色 RAL 9005	亚光处理	3	3/8-16	16	21	22	37	10	24	54,5	58,5	80	91	11	22	50
06461-3A41X60	黑色 RAL 9005	亚光处理	3	3/8-16	16	21	22	37	10	24	54,5	58,5	80	91	11	22	60
06461-4A51X25	黑色 RAL 9005	亚光处理	4	1/2-13	19	27	27,5	43	10	27	63	67,5	95	109	13	24	25
06461-4A51X30	黑色 RAL 9005	亚光处理	4	1/2-13	19	27	27,5	43	10	27	63	67,5	95	109	13	24	30
06461-4A51X40	黑色 RAL 9005	亚光处理	4	1/2-13	19	27	27,5	43	10	27	63	67,5	95	109	13	24	40
06461-4A51X50	黑色 RAL 9005	亚光处理	4	1/2-13	19	27	27,5	43	10	27	63	67,5	95	109	13	24	50
06461-4A51X60	黑色 RAL 9005	亚光处理	4	1/2-13	19	27	27,5	43	10	27	63	67,5	95	109	13	24	60
06461-5A61X30	黑色 RAL 9005	亚光处理	5	5/8-11	23	31	32	49	12	31,5	73	77,5	110	126	15	26	30
06461-5A61X40	黑色 RAL 9005	亚光处理	5	5/8-11	23	31	32	49	12	31,5	73	77,5	110	126	15	26	40
06461-5A61X50	黑色 RAL 9005	亚光处理	5	5/8-11	23	31	32	49	12	31,5	73	77,5	110	126	15	26	50
06461-5A61X60	黑色 RAL 9005	亚光处理	5	5/8-11	23	31	32	49	12	31,5	73	77,5	110	126	15	26	60
06461-0AE181X10	黑色 RAL 9005	哑光纹理	0	8-32	10	13	14	24,5	4	14,5	30	33	30	37	7	16	10
06461-0AE181X15	黑色 RAL 9005	哑光纹理	0	8-32	10	13	14	24,5	4	14,5	30	33	30	37	7	16	15
06461-0AE181X20	黑色 RAL 9005	哑光纹理	0	8-32	10	13	14	24,5	4	14,5	30	33	30	37	7	16	20
06461-0AE181X25	黑色 RAL 9005	哑光纹理	0	8-32	10	13	14	24,5	4	14,5	30	33	30	37	7	16	25
06461-0AE182X10	橙色 RAL 2004	哑光纹理	0	8-32	10	13	14	24,5	4	14,5	30	33	30	37	7	16	10
06461-0AE182X15	橙色 RAL 2004	哑光纹理	0	8-32	10	13	14	24,5	4	14,5	30	33	30	37	7	16	15
06461-0AE182X20	橙色 RAL 2004	哑光纹理	0	8-32	10	13	14	24,5	4	14,5	30	33	30	37	7	16	20
06461-0AE182X25	橙色 RAL 2004	哑光纹理	0	8-32	10	13	14	24,5	4	14,5	30	33	30	37	7	16	25
06461-0AE183X10	黄色 RAL 1021	哑光纹理	0	8-32	10	13	14	24,5	4	14,5	30	33	30	37	7	16	10
06461-0AE183X15	黄色 RAL 1021	哑光纹理	0	8-32	10	13	14	24,5	4	14,5	30	33	30	37	7	16	15
06461-0AE183X20	黄色 RAL 1021	哑光纹理	0	8-32	10	13	14	24,5	4	14,5	30	33	30	37	7	16	20
06461-0AE183X25	黄色 RAL 1021	哑光纹理	0	8-32	10	13	14	24,5	4	14,5	30	33	30	37	7	16	25
06461-0AE184X10	红色 RAL 3020	哑光纹理	0	8-32	10	13	14	24,5	4	14,5	30	33	30	37	7	16	10
06461-0AE184X15	红色 RAL 3020	哑光纹理	0	8-32	10	13	14	24,5	4	14,5	30	33	30	37	7	16	15
06461-0AE184X20	红色 RAL 3020	哑光纹理	0	8-32	10	13	14	24,5	4	14,5	30	33	30	37	7	16	20
06461-0AE184X25	红色 RAL 3020	哑光纹理	0	8-32	10	13	14	24,5	4	14,5	30	33	30	37	7	16	25
06461-0AE185X10	灰色 RAL 6032	哑光纹理	0	8-32	10	13	14	24,5	4	14,5	30	33	30	37	7	16	10
06461-0AE185X15	灰色 RAL 6032	哑光纹理	0	8-32	10	13	14	24,5	4	14,5	30	33	30	37	7	16	15
06461-0AE185X20	灰色 RAL 6032	哑光纹理	0	8-32	10	13	14	24,5	4	14,5	30	33	30	37	7	16	20
06461-0AE185X25	灰色 RAL 6032	哑光纹理	0	8-32	10	13	14	24,5	4	14,5	30	33	30	37	7	16	25
06461-0AE186X10	蓝色 RAL 5017	哑光纹理	0	8-32	10	13	14	24,5	4	14,5	30	33	30	37	7	16	10
06461-0AE186X15	蓝色 RAL 5017	哑光纹理	0	8-32	10	13	14	24,5	4	14,5	30	33	30	37	7	16	15
06461-0AE186X20	蓝色 RAL 5017	哑光纹理	0	8-32	10	13	14	24,5	4	14,5	30	33	30	37	7	16	20
06461-0AE186X25	蓝色 RAL 5017	哑光纹理	0	8-32	10	13	14	24,5	4	14,5	30	33	30	37	7	16	25
06461-0AE187X10	灰色 RAL 7035	哑光纹理	0	8-32	10	13	14	24,5	4	14,5	30	33	30	37	7	16	10







## 商品概述

订货号	主体颜色	主体表面	尺寸	X	D	D1	D2	H	H1	H2	H3	H4	A	A1	B	齿数	L
06461-1A0181X20	黑色 RAL 9005	哑光纹理	1	10-24	10	13	14	24,5	4	14,5	31	34	40	47	7	16	20
06461-1A0181X25	黑色 RAL 9005	哑光纹理	1	10-24	10	13	14	24,5	4	14,5	31	34	40	47	7	16	25
06461-1A0182X15	橙色 RAL 2004	哑光纹理	1	10-24	10	13	14	24,5	4	14,5	31	34	40	47	7	16	15
06461-1A0182X20	橙色 RAL 2004	哑光纹理	1	10-24	10	13	14	24,5	4	14,5	31	34	40	47	7	16	20
06461-1A0182X25	橙色 RAL 2004	哑光纹理	1	10-24	10	13	14	24,5	4	14,5	31	34	40	47	7	16	25
06461-1A0183X15	黄色 RAL 1021	哑光纹理	1	10-24	10	13	14	24,5	4	14,5	31	34	40	47	7	16	15
06461-1A0183X20	黄色 RAL 1021	哑光纹理	1	10-24	10	13	14	24,5	4	14,5	31	34	40	47	7	16	20
06461-1A0183X25	黄色 RAL 1021	哑光纹理	1	10-24	10	13	14	24,5	4	14,5	31	34	40	47	7	16	25
06461-1A0184X15	红色 RAL 3020	哑光纹理	1	10-24	10	13	14	24,5	4	14,5	31	34	40	47	7	16	15
06461-1A0184X20	红色 RAL 3020	哑光纹理	1	10-24	10	13	14	24,5	4	14,5	31	34	40	47	7	16	20
06461-1A0184X25	红色 RAL 3020	哑光纹理	1	10-24	10	13	14	24,5	4	14,5	31	34	40	47	7	16	25
06461-1A0185X15	灰色 RAL 6032	哑光纹理	1	10-24	10	13	14	24,5	4	14,5	31	34	40	47	7	16	15
06461-1A0185X20	灰色 RAL 6032	哑光纹理	1	10-24	10	13	14	24,5	4	14,5	31	34	40	47	7	16	20
06461-1A0185X25	灰色 RAL 6032	哑光纹理	1	10-24	10	13	14	24,5	4	14,5	31	34	40	47	7	16	25
06461-1A0186X15	蓝色 RAL 5017	哑光纹理	1	10-24	10	13	14	24,5	4	14,5	31	34	40	47	7	16	15
06461-1A0186X20	蓝色 RAL 5017	哑光纹理	1	10-24	10	13	14	24,5	4	14,5	31	34	40	47	7	16	20
06461-1A0186X25	蓝色 RAL 5017	哑光纹理	1	10-24	10	13	14	24,5	4	14,5	31	34	40	47	7	16	25
06461-1A0187X15	灰色 RAL 7035	哑光纹理	1	10-24	10	13	14	24,5	4	14,5	31	34	40	47	7	16	15
06461-1A0187X20	灰色 RAL 7035	哑光纹理	1	10-24	10	13	14	24,5	4	14,5	31	34	40	47	7	16	20
06461-1A0187X25	灰色 RAL 7035	哑光纹理	1	10-24	10	13	14	24,5	4	14,5	31	34	40	47	7	16	25
06461-1A0188X15	灰色 RAL 7040	哑光纹理	1	10-24	10	13	14	24,5	4	14,5	31	34	40	47	7	16	15
06461-1A0188X20	灰色 RAL 7040	哑光纹理	1	10-24	10	13	14	24,5	4	14,5	31	34	40	47	7	16	20
06461-1A0188X25	灰色 RAL 7040	哑光纹理	1	10-24	10	13	14	24,5	4	14,5	31	34	40	47	7	16	25
06461-1A1181X15	黑色 RAL 9005	哑光纹理	1	10-32	10	13	14	24,5	4	14,5	31	34	40	47	7	16	15
06461-1A1181X20	黑色 RAL 9005	哑光纹理	1	10-32	10	13	14	24,5	4	14,5	31	34	40	47	7	16	20
06461-1A1181X25	黑色 RAL 9005	哑光纹理	1	10-32	10	13	14	24,5	4	14,5	31	34	40	47	7	16	25
06461-1A1182X15	橙色 RAL 2004	哑光纹理	1	10-32	10	13	14	24,5	4	14,5	31	34	40	47	7	16	15
06461-1A1182X20	橙色 RAL 2004	哑光纹理	1	10-32	10	13	14	24,5	4	14,5	31	34	40	47	7	16	20
06461-1A1182X25	橙色 RAL 2004	哑光纹理	1	10-32	10	13	14	24,5	4	14,5	31	34	40	47	7	16	25
06461-1A1183X15	黄色 RAL 1021	哑光纹理	1	10-32	10	13	14	24,5	4	14,5	31	34	40	47	7	16	15
06461-1A1183X20	黄色 RAL 1021	哑光纹理	1	10-32	10	13	14	24,5	4	14,5	31	34	40	47	7	16	20
06461-1A1183X25	黄色 RAL 1021	哑光纹理	1	10-32	10	13	14	24,5	4	14,5	31	34	40	47	7	16	25
06461-1A1184X15	红色 RAL 3020	哑光纹理	1	10-32	10	13	14	24,5	4	14,5	31	34	40	47	7	16	15
06461-1A1184X20	红色 RAL 3020	哑光纹理	1	10-32	10	13	14	24,5	4	14,5	31	34	40	47	7	16	20
06461-1A1184X25	红色 RAL 3020	哑光纹理	1	10-32	10	13	14	24,5	4	14,5	31	34	40	47	7	16	25
06461-1A1185X15	灰色 RAL 6032	哑光纹理	1	10-32	10	13	14	24,5	4	14,5	31	34	40	47	7	16	15
06461-1A1185X20	灰色 RAL 6032	哑光纹理	1	10-32	10	13	14	24,5	4	14,5	31	34	40	47	7	16	20
06461-1A1185X25	灰色 RAL 6032	哑光纹理	1	10-32	10	13	14	24,5	4	14,5	31	34	40	47	7	16	25
06461-1A1186X15	蓝色 RAL 5017	哑光纹理	1	10-32	10	13	14	24,5	4	14,5	31	34	40	47	7	16	15
06461-1A1186X20	蓝色 RAL 5017	哑光纹理	1	10-32	10	13	14	24,5	4	14,5	31	34	40	47	7	16	20
06461-1A1186X25	蓝色 RAL 5017	哑光纹理	1	10-32	10	13	14	24,5	4	14,5	31	34	40	47	7	16	25
06461-1A1187X15	灰色 RAL 7035	哑光纹理	1	10-32	10	13	14	24,5	4	14,5	31	34	40	47	7	16	15
06461-1A1187X20	灰色 RAL 7035	哑光纹理	1	10-32	10	13	14	24,5	4	14,5	31	34	40	47	7	16	20
06461-1A1187X25	灰色 RAL 7035	哑光纹理	1	10-32	10	13	14	24,5	4	14,5	31	34	40	47	7	16	25
06461-1A1188X15	灰色 RAL 7040	哑光纹理	1	10-32	10	13	14	24,5	4	14,5	31	34	40	47	7	16	15
06461-1A1188X20	灰色 RAL 7040	哑光纹理	1	10-32	10	13	14	24,5	4	14,5	31	34	40	47	7	16	20
06461-1A1188X25	灰色 RAL 7040	哑光纹理	1	10-32	10	13	14	24,5	4	14,5	31	34	40	47	7	16	25
06461-1A2181X10	黑色 RAL 9005	哑光纹理	1	1/4-20	10	13	14	24,5	4	14,5	31	34	40	47	7	16	10
06461-1A2181X15	黑色 RAL 9005	哑光纹理	1	1/4-20	10	13	14	24,5	4	14,5	31	34	40	47	7	16	15
06461-1A2181X20	黑色 RAL 9005	哑光纹理	1	1/4-20	10	13	14	24,5	4	14,5	31	34	40	47	7	16	20
06461-1A2181X25	黑色 RAL 9005	哑光纹理	1	1/4-20	10	13	14	24,5	4	14,5	31	34	40	47	7	16	25
06461-1A2181X30	黑色 RAL 9005	哑光纹理	1	1/4-20	10	13	14	24,5	4	14,5	31	34	40	47	7	16	30
06461-1A2181X40	黑色 RAL 9005	哑光纹理	1	1/4-20	10	13	14	24,5	4	14,5	31	34	40	47	7	16	40
06461-1A2181X50	黑色 RAL 9005	哑光纹理	1	1/4-20	10	13	14	24,5	4	14,5	31	34	40	47	7	16	50
06461-1A2182X10	橙色 RAL 2004	哑光纹理	1	1/4-20	10	13	14	24,5	4	14,5	31	34	40	47	7	16	10
06461-1A2182X15	橙色 RAL 2004	哑光纹理	1	1/4-20	10	13	14	24,5	4	14,5	31	34	40	47	7	16	15
06461-1A2182X20	橙色 RAL 2004	哑光纹理	1	1/4-20	10	13	14	24,5	4	14,5	31	34	40	47	7	16	20
06461-1A2182X25	橙色 RAL 2004	哑光纹理	1	1/4-20	10	13	14	24,5	4	14,5	31	34	40	47	7	16	25
06461-1A2182X30	橙色 RAL 2004	哑光纹理	1	1/4-20	10	13	14	24,5	4	14,5	31	34	40	47	7	16	30
06461-1A2182X40	橙色 RAL 2004	哑光纹理	1	1/4-20	10	13	14	24,5	4	14,5	31	34	40	47	7	16	40
06461-1A2182X50	橙色 RAL 2004	哑光纹理	1	1/4-20	10	13	14	24,5	4	14,5	31	34	40	47	7	16	50
06461-1A2183X10	黄色 RAL 1021	哑光纹理	1	1/4-20	10	13	14	24,5	4	14,5	31	34	40	47	7	16	10
06461-1A2183X15	黄色 RAL 1021	哑光纹理	1	1/4-20	10	13	14	24,5	4	14,5	31	34	40	47	7	16	15
06461-1A2183X20	黄色 RAL 1021	哑光纹理	1	1/4-20	10	13	14	24,5	4	14,5	31	34	40	47	7	16	20

















## 商品概述

订货号	主体颜色	主体表面	尺寸	X	D	D1	D2	H	H1	H2	H3	H4	A	A1	B	齿数	L
06461-4A5186X25	蓝色 RAL 5017	哑光纹理	4	1/2-13	19	27	27,5	43	10	27	63	67,5	95	109	13	24	25
06461-4A5186X30	蓝色 RAL 5017	哑光纹理	4	1/2-13	19	27	27,5	43	10	27	63	67,5	95	109	13	24	30
06461-4A5186X40	蓝色 RAL 5017	哑光纹理	4	1/2-13	19	27	27,5	43	10	27	63	67,5	95	109	13	24	40
06461-4A5186X50	蓝色 RAL 5017	哑光纹理	4	1/2-13	19	27	27,5	43	10	27	63	67,5	95	109	13	24	50
06461-4A5186X60	蓝色 RAL 5017	哑光纹理	4	1/2-13	19	27	27,5	43	10	27	63	67,5	95	109	13	24	60
06461-4A5187X25	灰色 RAL 7035	哑光纹理	4	1/2-13	19	27	27,5	43	10	27	63	67,5	95	109	13	24	25
06461-4A5187X30	灰色 RAL 7035	哑光纹理	4	1/2-13	19	27	27,5	43	10	27	63	67,5	95	109	13	24	30
06461-4A5187X40	灰色 RAL 7035	哑光纹理	4	1/2-13	19	27	27,5	43	10	27	63	67,5	95	109	13	24	40
06461-4A5187X50	灰色 RAL 7035	哑光纹理	4	1/2-13	19	27	27,5	43	10	27	63	67,5	95	109	13	24	50
06461-4A5187X60	灰色 RAL 7035	哑光纹理	4	1/2-13	19	27	27,5	43	10	27	63	67,5	95	109	13	24	60
06461-4A5188X25	灰色 RAL 7040	哑光纹理	4	1/2-13	19	27	27,5	43	10	27	63	67,5	95	109	13	24	25
06461-4A5188X30	灰色 RAL 7040	哑光纹理	4	1/2-13	19	27	27,5	43	10	27	63	67,5	95	109	13	24	30
06461-4A5188X40	灰色 RAL 7040	哑光纹理	4	1/2-13	19	27	27,5	43	10	27	63	67,5	95	109	13	24	40
06461-4A5188X50	灰色 RAL 7040	哑光纹理	4	1/2-13	19	27	27,5	43	10	27	63	67,5	95	109	13	24	50
06461-4A5188X60	灰色 RAL 7040	哑光纹理	4	1/2-13	19	27	27,5	43	10	27	63	67,5	95	109	13	24	60
06461-5A6181X30	黑色 RAL 9005	哑光纹理	5	5/8-11	23	31	32	49	12	31,5	73	77,5	110	126	15	26	30
06461-5A6181X40	黑色 RAL 9005	哑光纹理	5	5/8-11	23	31	32	49	12	31,5	73	77,5	110	126	15	26	40
06461-5A6181X50	黑色 RAL 9005	哑光纹理	5	5/8-11	23	31	32	49	12	31,5	73	77,5	110	126	15	26	50
06461-5A6181X60	黑色 RAL 9005	哑光纹理	5	5/8-11	23	31	32	49	12	31,5	73	77,5	110	126	15	26	60
06461-5A6182X30	橙色 RAL 2004	哑光纹理	5	5/8-11	23	31	32	49	12	31,5	73	77,5	110	126	15	26	30
06461-5A6182X40	橙色 RAL 2004	哑光纹理	5	5/8-11	23	31	32	49	12	31,5	73	77,5	110	126	15	26	40
06461-5A6182X50	橙色 RAL 2004	哑光纹理	5	5/8-11	23	31	32	49	12	31,5	73	77,5	110	126	15	26	50
06461-5A6182X60	橙色 RAL 2004	哑光纹理	5	5/8-11	23	31	32	49	12	31,5	73	77,5	110	126	15	26	60
06461-5A6183X30	黄色 RAL 1021	哑光纹理	5	5/8-11	23	31	32	49	12	31,5	73	77,5	110	126	15	26	30
06461-5A6183X40	黄色 RAL 1021	哑光纹理	5	5/8-11	23	31	32	49	12	31,5	73	77,5	110	126	15	26	40
06461-5A6183X50	黄色 RAL 1021	哑光纹理	5	5/8-11	23	31	32	49	12	31,5	73	77,5	110	126	15	26	50
06461-5A6183X60	黄色 RAL 1021	哑光纹理	5	5/8-11	23	31	32	49	12	31,5	73	77,5	110	126	15	26	60
06461-5A6184X30	红色 RAL 3020	哑光纹理	5	5/8-11	23	31	32	49	12	31,5	73	77,5	110	126	15	26	30
06461-5A6184X40	红色 RAL 3020	哑光纹理	5	5/8-11	23	31	32	49	12	31,5	73	77,5	110	126	15	26	40
06461-5A6184X50	红色 RAL 3020	哑光纹理	5	5/8-11	23	31	32	49	12	31,5	73	77,5	110	126	15	26	50
06461-5A6184X60	红色 RAL 3020	哑光纹理	5	5/8-11	23	31	32	49	12	31,5	73	77,5	110	126	15	26	60
06461-5A6185X30	灰色 RAL 6032	哑光纹理	5	5/8-11	23	31	32	49	12	31,5	73	77,5	110	126	15	26	30
06461-5A6185X40	灰色 RAL 6032	哑光纹理	5	5/8-11	23	31	32	49	12	31,5	73	77,5	110	126	15	26	40
06461-5A6185X50	灰色 RAL 6032	哑光纹理	5	5/8-11	23	31	32	49	12	31,5	73	77,5	110	126	15	26	50
06461-5A6185X60	灰色 RAL 6032	哑光纹理	5	5/8-11	23	31	32	49	12	31,5	73	77,5	110	126	15	26	60
06461-5A6186X30	蓝色 RAL 5017	哑光纹理	5	5/8-11	23	31	32	49	12	31,5	73	77,5	110	126	15	26	30
06461-5A6186X40	蓝色 RAL 5017	哑光纹理	5	5/8-11	23	31	32	49	12	31,5	73	77,5	110	126	15	26	40
06461-5A6186X50	蓝色 RAL 5017	哑光纹理	5	5/8-11	23	31	32	49	12	31,5	73	77,5	110	126	15	26	50
06461-5A6186X60	蓝色 RAL 5017	哑光纹理	5	5/8-11	23	31	32	49	12	31,5	73	77,5	110	126	15	26	60
06461-5A6187X30	灰色 RAL 7035	哑光纹理	5	5/8-11	23	31	32	49	12	31,5	73	77,5	110	126	15	26	30
06461-5A6187X40	灰色 RAL 7035	哑光纹理	5	5/8-11	23	31	32	49	12	31,5	73	77,5	110	126	15	26	40
06461-5A6187X50	灰色 RAL 7035	哑光纹理	5	5/8-11	23	31	32	49	12	31,5	73	77,5	110	126	15	26	50
06461-5A6187X60	灰色 RAL 7035	哑光纹理	5	5/8-11	23	31	32	49	12	31,5	73	77,5	110	126	15	26	60
06461-5A6188X30	灰色 RAL 7040	哑光纹理	5	5/8-11	23	31	32	49	12	31,5	73	77,5	110	126	15	26	30
06461-5A6188X40	灰色 RAL 7040	哑光纹理	5	5/8-11	23	31	32	49	12	31,5	73	77,5	110	126	15	26	40
06461-5A6188X50	灰色 RAL 7040	哑光纹理	5	5/8-11	23	31	32	49	12	31,5	73	77,5	110	126	15	26	50
06461-5A6188X60	灰色 RAL 7040	哑光纹理	5	5/8-11	23	31	32	49	12	31,5	73	77,5	110	126	15	26	60
06461-0AE008X10	-	亮色	0	8-32	10	13	14	24,5	4	14,5	30	33	30	37	7	16	10
06461-0AE008X15	-	亮色	0	8-32	10	13	14	24,5	4	14,5	30	33	30	37	7	16	15
06461-0AE008X20	-	亮色	0	8-32	10	13	14	24,5	4	14,5	30	33	30	37	7	16	20
06461-0AE008X25	-	亮色	0	8-32	10	13	14	24,5	4	14,5	30	33	30	37	7	16	25
06461-0A0008X10	-	亮色	0	10-24	10	13	14	24,5	4	14,5	30	33	30	37	7	16	10
06461-0A0008X15	-	亮色	0	10-24	10	13	14	24,5	4	14,5	30	33	30	37	7	16	15
06461-0A0008X20	-	亮色	0	10-24	10	13	14	24,5	4	14,5	30	33	30	37	7	16	20
06461-0A0008X25	-	亮色	0	10-24	10	13	14	24,5	4	14,5	30	33	30	37	7	16	25
06461-0A1008X10	-	亮色	0	10-32	10	13	14	24,5	4	14,5	30	33	30	37	7	16	10
06461-0A1008X15	-	亮色	0	10-32	10	13	14	24,5	4	14,5	30	33	30	37	7	16	15
06461-0A1008X20	-	亮色	0	10-32	10	13	14	24,5	4	14,5	30	33	30	37	7	16	20
06461-0A1008X25	-	亮色	0	10-32	10	13	14	24,5	4	14,5	30	33	30	37	7	16	25
06461-0A2008X10	-	亮色	0	1/4-20	10	13	14	24,5	4	14,5	30	33	30	37	7	16	10
06461-0A2008X15	-	亮色	0	1/4-20	10	13	14	24,5	4	14,5	30	33	30	37	7	16	15
06461-0A2008X20	-	亮色	0	1/4-20	10	13	14	24,5	4	14,5	30	33	30	37	7	16	20
06461-0A2008X25	-	亮色	0	1/4-20	10	13	14	24,5	4	14,5	30	33	30	37	7	16	25
06461-0A2008X30	-	亮色	0	1/4-20	10	13	14	24,5	4	14,5	30	33	30	37	7	16	30



## 商品概述

订货号	主体颜色	主体表面	尺寸	X	D	D1	D2	H	H1	H2	H3	H4	A	A1	B	齿数	L
06461-0A2008X40	-	亮色	0	1/4-20	10	13	14	24,5	4	14,5	30	33	30	37	7	16	40
06461-0A2008X50	-	亮色	0	1/4-20	10	13	14	24,5	4	14,5	30	33	30	37	7	16	50
06461-1A0008X15	-	亮色	1	10-24	10	13	14	24,5	4	14,5	31	34	40	47	7	16	15
06461-1A0008X20	-	亮色	1	10-24	10	13	14	24,5	4	14,5	31	34	40	47	7	16	20
06461-1A0008X25	-	亮色	1	10-24	10	13	14	24,5	4	14,5	31	34	40	47	7	16	25
06461-1A1008X15	-	亮色	1	10-32	10	13	14	24,5	4	14,5	31	34	40	47	7	16	15
06461-1A1008X20	-	亮色	1	10-32	10	13	14	24,5	4	14,5	31	34	40	47	7	16	20
06461-1A1008X25	-	亮色	1	10-32	10	13	14	24,5	4	14,5	31	34	40	47	7	16	25
06461-1A2008X10	-	亮色	1	1/4-20	10	13	14	24,5	4	14,5	31	34	40	47	7	16	10
06461-1A2008X15	-	亮色	1	1/4-20	10	13	14	24,5	4	14,5	31	34	40	47	7	16	15
06461-1A2008X20	-	亮色	1	1/4-20	10	13	14	24,5	4	14,5	31	34	40	47	7	16	20
06461-1A2008X25	-	亮色	1	1/4-20	10	13	14	24,5	4	14,5	31	34	40	47	7	16	25
06461-1A2008X30	-	亮色	1	1/4-20	10	13	14	24,5	4	14,5	31	34	40	47	7	16	30
06461-1A2008X40	-	亮色	1	1/4-20	10	13	14	24,5	4	14,5	31	34	40	47	7	16	40
06461-1A2008X50	-	亮色	1	1/4-20	10	13	14	24,5	4	14,5	31	34	40	47	7	16	50
06461-2A2008X15	-	亮色	2	1/4-20	13,5	18,5	19	28,5	6,5	17,5	42,5	45,5	65	74,5	9,5	20	15
06461-2A2008X20	-	亮色	2	1/4-20	13,5	18,5	19	28,5	6,5	17,5	42,5	45,5	65	74,5	9,5	20	20
06461-2A2008X25	-	亮色	2	1/4-20	13,5	18,5	19	28,5	6,5	17,5	42,5	45,5	65	74,5	9,5	20	25
06461-2A2008X30	-	亮色	2	1/4-20	13,5	18,5	19	28,5	6,5	17,5	42,5	45,5	65	74,5	9,5	20	30
06461-2A2008X40	-	亮色	2	1/4-20	13,5	18,5	19	28,5	6,5	17,5	42,5	45,5	65	74,5	9,5	20	40
06461-2A2008X50	-	亮色	2	1/4-20	13,5	18,5	19	28,5	6,5	17,5	42,5	45,5	65	74,5	9,5	20	50
06461-2A2008X60	-	亮色	2	1/4-20	13,5	18,5	19	28,5	6,5	17,5	42,5	45,5	65	74,5	9,5	20	60
06461-2A3008X15	-	亮色	2	5/16-18	13,5	18,5	19	28,5	6,5	17,5	42,5	45,5	65	74,5	9,5	20	15
06461-2A3008X20	-	亮色	2	5/16-18	13,5	18,5	19	28,5	6,5	17,5	42,5	45,5	65	74,5	9,5	20	20
06461-2A3008X25	-	亮色	2	5/16-18	13,5	18,5	19	28,5	6,5	17,5	42,5	45,5	65	74,5	9,5	20	25
06461-2A3008X30	-	亮色	2	5/16-18	13,5	18,5	19	28,5	6,5	17,5	42,5	45,5	65	74,5	9,5	20	30
06461-2A3008X40	-	亮色	2	5/16-18	13,5	18,5	19	28,5	6,5	17,5	42,5	45,5	65	74,5	9,5	20	40
06461-2A3008X50	-	亮色	2	5/16-18	13,5	18,5	19	28,5	6,5	17,5	42,5	45,5	65	74,5	9,5	20	50
06461-2A3008X60	-	亮色	2	5/16-18	13,5	18,5	19	28,5	6,5	17,5	42,5	45,5	65	74,5	9,5	20	60
06461-2A4008X20	-	亮色	2	3/8-16	13,5	18,5	19	28,5	6,5	17,5	42,5	45,5	65	74,5	9,5	20	20
06461-2A4008X25	-	亮色	2	3/8-16	13,5	18,5	19	28,5	6,5	17,5	42,5	45,5	65	74,5	9,5	20	25
06461-2A4008X30	-	亮色	2	3/8-16	13,5	18,5	19	28,5	6,5	17,5	42,5	45,5	65	74,5	9,5	20	30
06461-2A4008X40	-	亮色	2	3/8-16	13,5	18,5	19	28,5	6,5	17,5	42,5	45,5	65	74,5	9,5	20	40
06461-2A4008X50	-	亮色	2	3/8-16	13,5	18,5	19	28,5	6,5	17,5	42,5	45,5	65	74,5	9,5	20	50
06461-2A4008X60	-	亮色	2	3/8-16	13,5	18,5	19	28,5	6,5	17,5	42,5	45,5	65	74,5	9,5	20	60
06461-3A3008X20	-	亮色	3	5/16-18	16	21	22	37	10	24	54,5	58,5	80	91	11	22	20
06461-3A3008X25	-	亮色	3	5/16-18	16	21	22	37	10	24	54,5	58,5	80	91	11	22	25
06461-3A3008X30	-	亮色	3	5/16-18	16	21	22	37	10	24	54,5	58,5	80	91	11	22	30
06461-3A3008X40	-	亮色	3	5/16-18	16	21	22	37	10	24	54,5	58,5	80	91	11	22	40
06461-3A3008X50	-	亮色	3	5/16-18	16	21	22	37	10	24	54,5	58,5	80	91	11	22	50
06461-3A3008X60	-	亮色	3	5/16-18	16	21	22	37	10	24	54,5	58,5	80	91	11	22	60
06461-3A4008X20	-	亮色	3	3/8-16	16	21	22	37	10	24	54,5	58,5	80	91	11	22	20
06461-3A4008X25	-	亮色	3	3/8-16	16	21	22	37	10	24	54,5	58,5	80	91	11	22	25
06461-3A4008X30	-	亮色	3	3/8-16	16	21	22	37	10	24	54,5	58,5	80	91	11	22	30
06461-3A4008X40	-	亮色	3	3/8-16	16	21	22	37	10	24	54,5	58,5	80	91	11	22	40
06461-3A4008X50	-	亮色	3	3/8-16	16	21	22	37	10	24	54,5	58,5	80	91	11	22	50
06461-3A4008X60	-	亮色	3	3/8-16	16	21	22	37	10	24	54,5	58,5	80	91	11	22	60
06461-4A5008X25	-	亮色	4	1/2-13	19	27	27,5	43	10	27	63	67,5	95	109	13	24	25
06461-4A5008X30	-	亮色	4	1/2-13	19	27	27,5	43	10	27	63	67,5	95	109	13	24	30
06461-4A5008X40	-	亮色	4	1/2-13	19	27	27,5	43	10	27	63	67,5	95	109	13	24	40
06461-4A5008X50	-	亮色	4	1/2-13	19	27	27,5	43	10	27	63	67,5	95	109	13	24	50
06461-4A5008X60	-	亮色	4	1/2-13	19	27	27,5	43	10	27	63	67,5	95	109	13	24	60
06461-5A6008X30	-	亮色	5	5/8-11	23	31	32	49	12	31,5	73	77,5	110	126	15	26	30
06461-5A6008X40	-	亮色	5	5/8-11	23	31	32	49	12	31,5	73	77,5	110	126	15	26	40
06461-5A6008X50	-	亮色	5	5/8-11	23	31	32	49	12	31,5	73	77,5	110	126	15	26	50
06461-5A6008X60	-	亮色	5	5/8-11	23	31	32	49	12	31,5	73	77,5	110	126	15	26	60
06461-0AE6X10	银色	高光 泽镀铬	0	8-32	10	13	14	24,5	4	14,5	30	33	30	37	7	16	10
06461-0AE6X15	银色	高光 泽镀铬	0	8-32	10	13	14	24,5	4	14,5	30	33	30	37	7	16	15
06461-0AE6X20	银色	高光 泽镀铬	0	8-32	10	13	14	24,5	4	14,5	30	33	30	37	7	16	20
06461-0AE6X25	银色	高光 泽镀铬	0	8-32	10	13	14	24,5	4	14,5	30	33	30	37	7	16	25

## 商品概述

订货号	主体颜色	主体表面	尺寸	X	D	D1	D2	H	H1	H2	H3	H4	A	A1	B	齿数	L
06461-0A06X10	银色	高光 镀铬	0	10-24	10	13	14	24,5	4	14,5	30	33	30	37	7	16	10
06461-0A06X15	银色	高光 镀铬	0	10-24	10	13	14	24,5	4	14,5	30	33	30	37	7	16	15
06461-0A06X20	银色	高光 镀铬	0	10-24	10	13	14	24,5	4	14,5	30	33	30	37	7	16	20
06461-0A06X25	银色	高光 镀铬	0	10-24	10	13	14	24,5	4	14,5	30	33	30	37	7	16	25
06461-0A16X10	银色	高光 镀铬	0	10-32	10	13	14	24,5	4	14,5	30	33	30	37	7	16	10
06461-0A16X15	银色	高光 镀铬	0	10-32	10	13	14	24,5	4	14,5	30	33	30	37	7	16	15
06461-0A16X20	银色	高光 镀铬	0	10-32	10	13	14	24,5	4	14,5	30	33	30	37	7	16	20
06461-0A16X25	银色	高光 镀铬	0	10-32	10	13	14	24,5	4	14,5	30	33	30	37	7	16	25
06461-0A26X10	银色	高光 镀铬	0	1/4-20	10	13	14	24,5	4	14,5	30	33	30	37	7	16	10
06461-0A26X15	银色	高光 镀铬	0	1/4-20	10	13	14	24,5	4	14,5	30	33	30	37	7	16	15
06461-0A26X20	银色	高光 镀铬	0	1/4-20	10	13	14	24,5	4	14,5	30	33	30	37	7	16	20
06461-0A26X25	银色	高光 镀铬	0	1/4-20	10	13	14	24,5	4	14,5	30	33	30	37	7	16	25
06461-0A26X30	银色	高光 镀铬	0	1/4-20	10	13	14	24,5	4	14,5	30	33	30	37	7	16	30
06461-0A26X40	银色	高光 镀铬	0	1/4-20	10	13	14	24,5	4	14,5	30	33	30	37	7	16	40
06461-0A26X50	银色	高光 镀铬	0	1/4-20	10	13	14	24,5	4	14,5	30	33	30	37	7	16	50
06461-1A06X15	银色	高光 镀铬	1	10-24	10	13	14	24,5	4	14,5	31	34	40	47	7	16	15
06461-1A06X20	银色	高光 镀铬	1	10-24	10	13	14	24,5	4	14,5	31	34	40	47	7	16	20
06461-1A06X25	银色	高光 镀铬	1	10-24	10	13	14	24,5	4	14,5	31	34	40	47	7	16	25
06461-1A16X15	银色	高光 镀铬	1	10-32	10	13	14	24,5	4	14,5	31	34	40	47	7	16	15
06461-1A16X20	银色	高光 镀铬	1	10-32	10	13	14	24,5	4	14,5	31	34	40	47	7	16	20
06461-1A16X25	银色	高光 镀铬	1	10-32	10	13	14	24,5	4	14,5	31	34	40	47	7	16	25
06461-1A26X10	银色	高光 镀铬	1	1/4-20	10	13	14	24,5	4	14,5	31	34	40	47	7	16	10
06461-1A26X15	银色	高光 镀铬	1	1/4-20	10	13	14	24,5	4	14,5	31	34	40	47	7	16	15
06461-1A26X20	银色	高光 镀铬	1	1/4-20	10	13	14	24,5	4	14,5	31	34	40	47	7	16	20
06461-1A26X25	银色	高光 镀铬	1	1/4-20	10	13	14	24,5	4	14,5	31	34	40	47	7	16	25
06461-1A26X30	银色	高光 镀铬	1	1/4-20	10	13	14	24,5	4	14,5	31	34	40	47	7	16	30
06461-1A26X40	银色	高光 镀铬	1	1/4-20	10	13	14	24,5	4	14,5	31	34	40	47	7	16	40
06461-1A26X50	银色	高光 镀铬	1	1/4-20	10	13	14	24,5	4	14,5	31	34	40	47	7	16	50
06461-2A26X15	银色	高光 镀铬	2	1/4-20	13,5	18,5	19	28,5	6,5	17,5	42,5	45,5	65	74,5	9,5	20	15
06461-2A26X20	银色	高光 镀铬	2	1/4-20	13,5	18,5	19	28,5	6,5	17,5	42,5	45,5	65	74,5	9,5	20	20
06461-2A26X25	银色	高光 镀铬	2	1/4-20	13,5	18,5	19	28,5	6,5	17,5	42,5	45,5	65	74,5	9,5	20	25
06461-2A26X30	银色	高光 镀铬	2	1/4-20	13,5	18,5	19	28,5	6,5	17,5	42,5	45,5	65	74,5	9,5	20	30
06461-2A26X40	银色	高光 镀铬	2	1/4-20	13,5	18,5	19	28,5	6,5	17,5	42,5	45,5	65	74,5	9,5	20	40
06461-2A26X50	银色	高光 镀铬	2	1/4-20	13,5	18,5	19	28,5	6,5	17,5	42,5	45,5	65	74,5	9,5	20	50

## 商品概述

订货号	主体颜色	主体表面	尺寸	X	D	D1	D2	H	H1	H2	H3	H4	A	A1	B	齿数	L
06461-2A26X60	银色	高光 泽镀铬	2	1/4-20	13,5	18,5	19	28,5	6,5	17,5	42,5	45,5	65	74,5	9,5	20	60
06461-2A36X15	银色	高光 泽镀铬	2	5/16-18	13,5	18,5	19	28,5	6,5	17,5	42,5	45,5	65	74,5	9,5	20	15
06461-2A36X20	银色	高光 泽镀铬	2	5/16-18	13,5	18,5	19	28,5	6,5	17,5	42,5	45,5	65	74,5	9,5	20	20
06461-2A36X25	银色	高光 泽镀铬	2	5/16-18	13,5	18,5	19	28,5	6,5	17,5	42,5	45,5	65	74,5	9,5	20	25
06461-2A36X30	银色	高光 泽镀铬	2	5/16-18	13,5	18,5	19	28,5	6,5	17,5	42,5	45,5	65	74,5	9,5	20	30
06461-2A36X40	银色	高光 泽镀铬	2	5/16-18	13,5	18,5	19	28,5	6,5	17,5	42,5	45,5	65	74,5	9,5	20	40
06461-2A36X50	银色	高光 泽镀铬	2	5/16-18	13,5	18,5	19	28,5	6,5	17,5	42,5	45,5	65	74,5	9,5	20	50
06461-2A36X60	银色	高光 泽镀铬	2	5/16-18	13,5	18,5	19	28,5	6,5	17,5	42,5	45,5	65	74,5	9,5	20	60
06461-2A46X20	银色	高光 泽镀铬	2	3/8-16	13,5	18,5	19	28,5	6,5	17,5	42,5	45,5	65	74,5	9,5	20	20
06461-2A46X25	银色	高光 泽镀铬	2	3/8-16	13,5	18,5	19	28,5	6,5	17,5	42,5	45,5	65	74,5	9,5	20	25
06461-2A46X30	银色	高光 泽镀铬	2	3/8-16	13,5	18,5	19	28,5	6,5	17,5	42,5	45,5	65	74,5	9,5	20	30
06461-2A46X40	银色	高光 泽镀铬	2	3/8-16	13,5	18,5	19	28,5	6,5	17,5	42,5	45,5	65	74,5	9,5	20	40
06461-2A46X50	银色	高光 泽镀铬	2	3/8-16	13,5	18,5	19	28,5	6,5	17,5	42,5	45,5	65	74,5	9,5	20	50
06461-2A46X60	银色	高光 泽镀铬	2	3/8-16	13,5	18,5	19	28,5	6,5	17,5	42,5	45,5	65	74,5	9,5	20	60
06461-3A36X20	银色	高光 泽镀铬	3	5/16-18	16	21	22	37	10	24	54,5	58,5	80	91	11	22	20
06461-3A36X25	银色	高光 泽镀铬	3	5/16-18	16	21	22	37	10	24	54,5	58,5	80	91	11	22	25
06461-3A36X30	银色	高光 泽镀铬	3	5/16-18	16	21	22	37	10	24	54,5	58,5	80	91	11	22	30
06461-3A36X40	银色	高光 泽镀铬	3	5/16-18	16	21	22	37	10	24	54,5	58,5	80	91	11	22	40
06461-3A36X50	银色	高光 泽镀铬	3	5/16-18	16	21	22	37	10	24	54,5	58,5	80	91	11	22	50
06461-3A36X60	银色	高光 泽镀铬	3	5/16-18	16	21	22	37	10	24	54,5	58,5	80	91	11	22	60
06461-3A46X20	银色	高光 泽镀铬	3	3/8-16	16	21	22	37	10	24	54,5	58,5	80	91	11	22	20
06461-3A46X25	银色	高光 泽镀铬	3	3/8-16	16	21	22	37	10	24	54,5	58,5	80	91	11	22	25
06461-3A46X30	银色	高光 泽镀铬	3	3/8-16	16	21	22	37	10	24	54,5	58,5	80	91	11	22	30
06461-3A46X40	银色	高光 泽镀铬	3	3/8-16	16	21	22	37	10	24	54,5	58,5	80	91	11	22	40
06461-3A46X50	银色	高光 泽镀铬	3	3/8-16	16	21	22	37	10	24	54,5	58,5	80	91	11	22	50
06461-3A46X60	银色	高光 泽镀铬	3	3/8-16	16	21	22	37	10	24	54,5	58,5	80	91	11	22	60
06461-4A56X25	银色	高光 泽镀铬	4	1/2-13	19	27	27,5	43	10	27	63	67,5	95	109	13	24	25
06461-4A56X30	银色	高光 泽镀铬	4	1/2-13	19	27	27,5	43	10	27	63	67,5	95	109	13	24	30
06461-4A56X40	银色	高光 泽镀铬	4	1/2-13	19	27	27,5	43	10	27	63	67,5	95	109	13	24	40
06461-4A56X50	银色	高光 泽镀铬	4	1/2-13	19	27	27,5	43	10	27	63	67,5	95	109	13	24	50
06461-4A56X60	银色	高光 泽镀铬	4	1/2-13	19	27	27,5	43	10	27	63	67,5	95	109	13	24	60
06461-5A66X30	银色	高光 泽镀铬	5	5/8-11	23	31	32	49	12	31,5	73	77,5	110	126	15	26	30
06461-5A66X40	银色	高光 泽镀铬	5	5/8-11	23	31	32	49	12	31,5	73	77,5	110	126	15	26	40
06461-5A66X50	银色	高光 泽镀铬	5	5/8-11	23	31	32	49	12	31,5	73	77,5	110	126	15	26	50

## 商品概述

订货号	主体颜色	主体表面	尺寸	X	D	D1	D2	H	H1	H2	H3	H4	A	A1	B	齿数	L
06461-5A66X60	银色	高光 泽镀铬	5	5/8-11	23	31	32	49	12	31,5	73	77,5	110	126	15	26	60