

商品描述/产品说明

INCH
Parts

抬起
脱开



产品说明

材料：

压铸锌材质的把手，符合 DIN EN 12844。
钢制部件，不锈钢 1.4305。

规格：

把手经塑料涂层或高光泽镀铬。钢制 亮色。

提示：

当 $L \geq 60$ mm 时，螺纹长度为 60 mm。

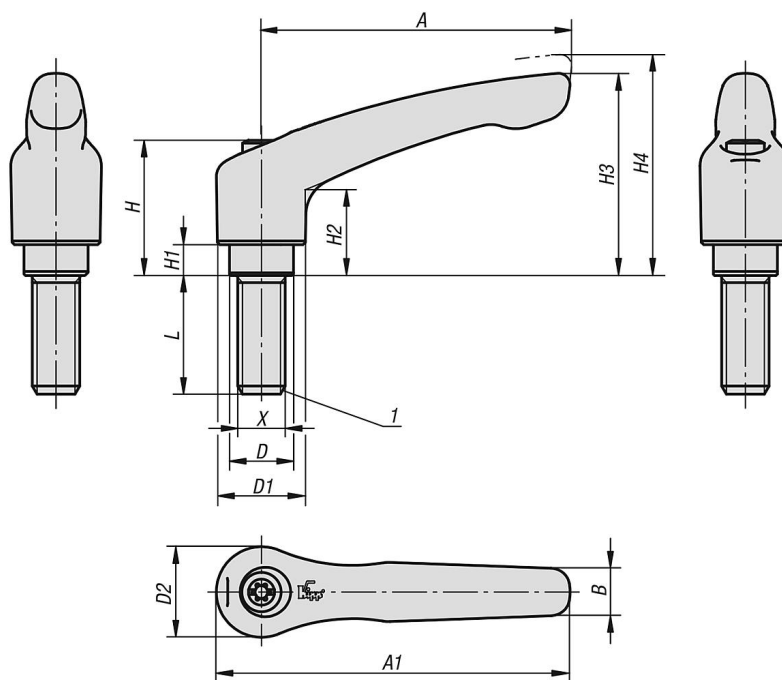
根据要求：

其他外螺纹、螺栓长度、颜色和特殊类型。
尺寸“H1”可按照需要提供其他长度，但需另行支付费用。

图纸提示：

1) 平端 DIN EN ISO 4753

图纸



商品概述

订货号	主体颜色	主体表面	尺寸	X	D	D1	D2	H	H1	H2	H3	H4	A	A1	B	齿数	L
06461-0A2185X30	灰色 RAL 6032	哑光纹理	0	1/4-20	10	13	14	24,5	4	14,5	30	33	30	37	7	16	30
06461-0A2185X40	灰色 RAL 6032	哑光纹理	0	1/4-20	10	13	14	24,5	4	14,5	30	33	30	37	7	16	40
06461-0A2185X50	灰色 RAL 6032	哑光纹理	0	1/4-20	10	13	14	24,5	4	14,5	30	33	30	37	7	16	50
06461-0A2186X10	蓝色 RAL 5017	哑光纹理	0	1/4-20	10	13	14	24,5	4	14,5	30	33	30	37	7	16	10
06461-0A2186X15	蓝色 RAL 5017	哑光纹理	0	1/4-20	10	13	14	24,5	4	14,5	30	33	30	37	7	16	15
06461-0A2186X20	蓝色 RAL 5017	哑光纹理	0	1/4-20	10	13	14	24,5	4	14,5	30	33	30	37	7	16	20
06461-0A2186X25	蓝色 RAL 5017	哑光纹理	0	1/4-20	10	13	14	24,5	4	14,5	30	33	30	37	7	16	25
06461-0A2186X30	蓝色 RAL 5017	哑光纹理	0	1/4-20	10	13	14	24,5	4	14,5	30	33	30	37	7	16	30
06461-0A2186X40	蓝色 RAL 5017	哑光纹理	0	1/4-20	10	13	14	24,5	4	14,5	30	33	30	37	7	16	40
06461-0A2186X50	蓝色 RAL 5017	哑光纹理	0	1/4-20	10	13	14	24,5	4	14,5	30	33	30	37	7	16	50
06461-0A2187X10	灰色 RAL 7035	哑光纹理	0	1/4-20	10	13	14	24,5	4	14,5	30	33	30	37	7	16	10
06461-0A2187X15	灰色 RAL 7035	哑光纹理	0	1/4-20	10	13	14	24,5	4	14,5	30	33	30	37	7	16	15
06461-0A2187X20	灰色 RAL 7035	哑光纹理	0	1/4-20	10	13	14	24,5	4	14,5	30	33	30	37	7	16	20
06461-0A2187X25	灰色 RAL 7035	哑光纹理	0	1/4-20	10	13	14	24,5	4	14,5	30	33	30	37	7	16	25
06461-0A2187X30	灰色 RAL 7035	哑光纹理	0	1/4-20	10	13	14	24,5	4	14,5	30	33	30	37	7	16	30
06461-0A2187X40	灰色 RAL 7035	哑光纹理	0	1/4-20	10	13	14	24,5	4	14,5	30	33	30	37	7	16	40
06461-0A2187X50	灰色 RAL 7035	哑光纹理	0	1/4-20	10	13	14	24,5	4	14,5	30	33	30	37	7	16	50
06461-0A2188X10	灰色 RAL 7040	哑光纹理	0	1/4-20	10	13	14	24,5	4	14,5	30	33	30	37	7	16	10
06461-0A2188X15	灰色 RAL 7040	哑光纹理	0	1/4-20	10	13	14	24,5	4	14,5	30	33	30	37	7	16	15
06461-0A2188X20	灰色 RAL 7040	哑光纹理	0	1/4-20	10	13	14	24,5	4	14,5	30	33	30	37	7	16	20
06461-0A2188X25	灰色 RAL 7040	哑光纹理	0	1/4-20	10	13	14	24,5	4	14,5	30	33	30	37	7	16	25
06461-0A2188X30	灰色 RAL 7040	哑光纹理	0	1/4-20	10	13	14	24,5	4	14,5	30	33	30	37	7	16	30
06461-0A2188X40	灰色 RAL 7040	哑光纹理	0	1/4-20	10	13	14	24,5	4	14,5	30	33	30	37	7	16	40
06461-0A2188X50	灰色 RAL 7040	哑光纹理	0	1/4-20	10	13	14	24,5	4	14,5	30	33	30	37	7	16	50
06461-1A0181X15	黑色 RAL 9005	哑光纹理	1	10-24	10	13	14	24,5	4	14,5	31	34	40	47	7	16	15
06461-1A0181X20	黑色 RAL 9005	哑光纹理	1	10-24	10	13	14	24,5	4	14,5	31	34	40	47	7	16	20
06461-1A0181X25	黑色 RAL 9005	哑光纹理	1	10-24	10	13	14	24,5	4	14,5	31	34	40	47	7	16	25
06461-1A0182X15	橙色 RAL 2004	哑光纹理	1	10-24	10	13	14	24,5	4	14,5	31	34	40	47	7	16	15
06461-1A0182X20	橙色 RAL 2004	哑光纹理	1	10-24	10	13	14	24,5	4	14,5	31	34	40	47	7	16	20
06461-1A0182X25	橙色 RAL 2004	哑光纹理	1	10-24	10	13	14	24,5	4	14,5	31	34	40	47	7	16	25
06461-1A0183X15	黄色 RAL 1021	哑光纹理	1	10-24	10	13	14	24,5	4	14,5	31	34	40	47	7	16	15
06461-1A0183X20	黄色 RAL 1021	哑光纹理	1	10-24	10	13	14	24,5	4	14,5	31	34	40	47	7	16	20
06461-1A0183X25	黄色 RAL 1021	哑光纹理	1	10-24	10	13	14	24,5	4	14,5	31	34	40	47	7	16	25
06461-1A0184X15	红色 RAL 3020	哑光纹理	1	10-24	10	13	14	24,5	4	14,5	31	34	40	47	7	16	15
06461-1A0184X20	红色 RAL 3020	哑光纹理	1	10-24	10	13	14	24,5	4	14,5	31	34	40	47	7	16	20
06461-1A0184X25	红色 RAL 3020	哑光纹理	1	10-24	10	13	14	24,5	4	14,5	31	34	40	47	7	16	25
06461-1A0185X15	灰色 RAL 6032	哑光纹理	1	10-24	10	13	14	24,5	4	14,5	31	34	40	47	7	16	15
06461-1A0185X20	灰色 RAL 6032	哑光纹理	1	10-24	10	13	14	24,5	4	14,5	31	34	40	47	7	16	20
06461-1A0185X25	灰色 RAL 6032	哑光纹理	1	10-24	10	13	14	24,5	4	14,5	31	34	40	47	7	16	25
06461-1A0186X15	蓝色 RAL 5017	哑光纹理	1	10-24	10	13	14	24,5	4	14,5	31	34	40	47	7	16	15
06461-1A0186X20	蓝色 RAL 5017	哑光纹理	1	10-24	10	13	14	24,5	4	14,5	31	34	40	47	7	16	20
06461-1A0186X25	蓝色 RAL 5017	哑光纹理	1	10-24	10	13	14	24,5	4	14,5	31	34	40	47	7	16	25
06461-1A0187X15	灰色 RAL 7035	哑光纹理	1	10-24	10	13	14	24,5	4	14,5	31	34	40	47	7	16	15
06461-1A0187X20	灰色 RAL 7035	哑光纹理	1	10-24	10	13	14	24,5	4	14,5	31	34	40	47	7	16	20
06461-1A0187X25	灰色 RAL 7035	哑光纹理	1	10-24	10	13	14	24,5	4	14,5	31	34	40	47	7	16	25
06461-1A0188X15	灰色 RAL 7040	哑光纹理	1	10-24	10	13	14	24,5	4	14,5	31	34	40	47	7	16	15
06461-1A0188X20	灰色 RAL 7040	哑光纹理	1	10-24	10	13	14	24,5	4	14,5	31	34	40	47	7	16	20
06461-1A0188X25	灰色 RAL 7040	哑光纹理	1	10-24	10	13	14	24,5	4	14,5	31	34	40	47	7	16	25
06461-1A1181X15	黑色 RAL 9005	哑光纹理	1	10-32	10	13	14	24,5	4	14,5	31	34	40	47	7	16	15
06461-1A1181X20	黑色 RAL 9005	哑光纹理	1	10-32	10	13	14	24,5	4	14,5	31	34	40	47	7	16	20
06461-1A1181X25	黑色 RAL 9005	哑光纹理	1	10-32	10	13	14	24,5	4	14,5	31	34	40	47	7	16	25
06461-1A1182X15	橙色 RAL 2004	哑光纹理	1	10-32	10	13	14	24,5	4	14,5	31	34	40	47	7	16	15
06461-1A1182X20	橙色 RAL 2004	哑光纹理	1	10-32	10	13	14	24,5	4	14,5	31	34	40	47	7	16	20
06461-1A1182X25	橙色 RAL 2004	哑光纹理	1	10-32	10	13	14	24,5	4	14,5	31	34	40	47	7	16	25
06461-1A1183X15	黄色 RAL 1021	哑光纹理	1	10-32	10	13	14	24,5	4	14,5	31	34	40	47	7	16	15
06461-1A1183X20	黄色 RAL 1021	哑光纹理	1	10-32	10	13	14	24,5	4	14,5	31	34	40	47	7	16	20
06461-1A1183X25	黄色 RAL 1021	哑光纹理	1	10-32	10	13	14	24,5	4	14,5	31	34	40	47	7	16	25
06461-1A1184X15	红色 RAL 3020	哑光纹理	1	10-32	10	13	14	24,5	4	14,5	31	34	40	47	7	16	15
06461-1A1184X20	红色 RAL 3020	哑光纹理	1	10-32	10	13	14	24,5	4	14,5	31	34	40	47	7	16	20
06461-1A1184X25	红色 RAL 3020	哑光纹理	1	10-32	10	13	14	24,5	4	14,5	31	34	40	47	7	16	25
06461-1A1185X15	灰色 RAL 6032	哑光纹理	1	10-32	10	13	14	24,5	4	14,5	31	34	40	47	7	16	15
06461-1A1185X20	灰色 RAL 6032	哑光纹理	1	10-32	10	13	14	24,5	4	14,5	31	34	40	47	7	16	20
06461-1A1185X25	灰色 RAL 6032	哑光纹理	1	10-32	10	13	14	24,5	4	14,5	31	34	40	47	7	16	25
06461-1A1186X15	蓝色 RAL 5017	哑光纹理	1	10-32	10	13	14	24,5	4	14,5	31	34	40	47	7	16	15

商品概述

订货号	主体颜色	主体表面	尺寸	X	D	D1	D2	H	H1	H2	H3	H4	A	A1	B	齿数	L
06461-5A6187X30	灰色 RAL 7035	哑光纹理	5	5/8-11	23	31	32	49	12	31,5	73	77,5	110	126	15	26	30
06461-5A6187X40	灰色 RAL 7035	哑光纹理	5	5/8-11	23	31	32	49	12	31,5	73	77,5	110	126	15	26	40
06461-5A6187X50	灰色 RAL 7035	哑光纹理	5	5/8-11	23	31	32	49	12	31,5	73	77,5	110	126	15	26	50
06461-5A6187X60	灰色 RAL 7035	哑光纹理	5	5/8-11	23	31	32	49	12	31,5	73	77,5	110	126	15	26	60
06461-5A6188X30	灰色 RAL 7040	哑光纹理	5	5/8-11	23	31	32	49	12	31,5	73	77,5	110	126	15	26	30
06461-5A6188X40	灰色 RAL 7040	哑光纹理	5	5/8-11	23	31	32	49	12	31,5	73	77,5	110	126	15	26	40
06461-5A6188X50	灰色 RAL 7040	哑光纹理	5	5/8-11	23	31	32	49	12	31,5	73	77,5	110	126	15	26	50
06461-5A6188X60	灰色 RAL 7040	哑光纹理	5	5/8-11	23	31	32	49	12	31,5	73	77,5	110	126	15	26	60