

商品描述/产品说明

INCH
Parts抬起
脱开

产品说明

材料：

压铸锌材质的把手，符合 DIN EN 12844。
钢制部件，不锈钢 1.4305。

规格：

把手经塑料涂层或高光泽镀铬。钢制 亮色。

提示：

当 $L \geq 60$ mm 时，螺纹长度为 60 mm。

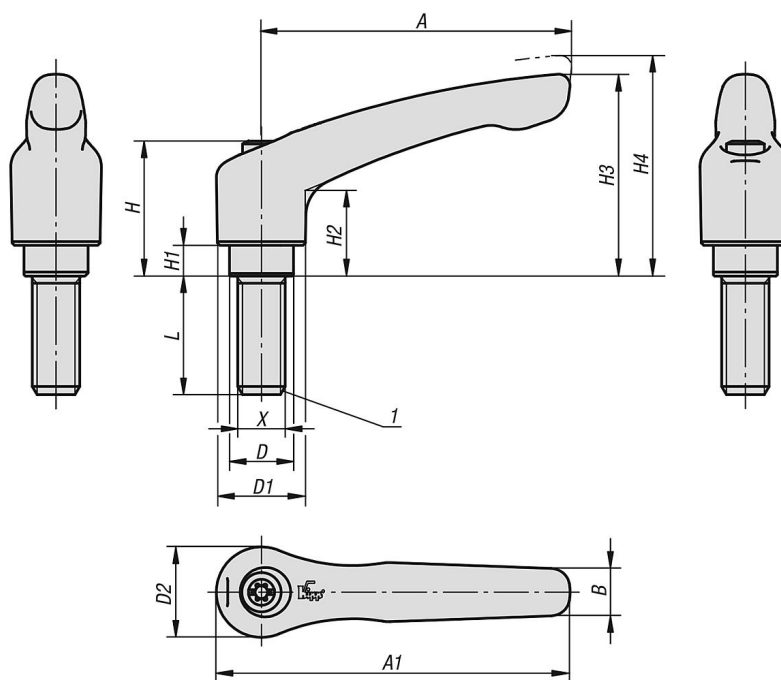
根据要求：

其他外螺纹、螺栓长度、颜色和特殊类型。
尺寸“H1”可按照需要提供其他长度，但需另行支付费用。

图纸提示：

1) 平端 DIN EN ISO 4753

图纸



商品概述

订货号	主体表面	尺寸	X	D	D1	D2	H	H1	H2	H3	H4	A	A1	B	齿数	L
06461-0AE008X10	亮色	0	8-32	10	13	14	24,5	4	14,5	30	33	30	37	7	16	10
06461-0AE008X15	亮色	0	8-32	10	13	14	24,5	4	14,5	30	33	30	37	7	16	15
06461-0AE008X20	亮色	0	8-32	10	13	14	24,5	4	14,5	30	33	30	37	7	16	20
06461-0AE008X25	亮色	0	8-32	10	13	14	24,5	4	14,5	30	33	30	37	7	16	25
06461-0A0008X10	亮色	0	10-24	10	13	14	24,5	4	14,5	30	33	30	37	7	16	10
06461-0A0008X15	亮色	0	10-24	10	13	14	24,5	4	14,5	30	33	30	37	7	16	15
06461-0A0008X20	亮色	0	10-24	10	13	14	24,5	4	14,5	30	33	30	37	7	16	20
06461-0A0008X25	亮色	0	10-24	10	13	14	24,5	4	14,5	30	33	30	37	7	16	25
06461-0A1008X10	亮色	0	10-32	10	13	14	24,5	4	14,5	30	33	30	37	7	16	10
06461-0A1008X15	亮色	0	10-32	10	13	14	24,5	4	14,5	30	33	30	37	7	16	15
06461-0A1008X20	亮色	0	10-32	10	13	14	24,5	4	14,5	30	33	30	37	7	16	20
06461-0A1008X25	亮色	0	10-32	10	13	14	24,5	4	14,5	30	33	30	37	7	16	25
06461-0A2008X10	亮色	0	1/4-20	10	13	14	24,5	4	14,5	30	33	30	37	7	16	10
06461-0A2008X15	亮色	0	1/4-20	10	13	14	24,5	4	14,5	30	33	30	37	7	16	15
06461-0A2008X20	亮色	0	1/4-20	10	13	14	24,5	4	14,5	30	33	30	37	7	16	20
06461-0A2008X25	亮色	0	1/4-20	10	13	14	24,5	4	14,5	30	33	30	37	7	16	25
06461-0A2008X30	亮色	0	1/4-20	10	13	14	24,5	4	14,5	30	33	30	37	7	16	30
06461-0A2008X40	亮色	0	1/4-20	10	13	14	24,5	4	14,5	30	33	30	37	7	16	40
06461-0A2008X50	亮色	0	1/4-20	10	13	14	24,5	4	14,5	30	33	30	37	7	16	50
06461-1A0008X15	亮色	1	10-24	10	13	14	24,5	4	14,5	31	34	40	47	7	16	15
06461-1A0008X20	亮色	1	10-24	10	13	14	24,5	4	14,5	31	34	40	47	7	16	20
06461-1A0008X25	亮色	1	10-24	10	13	14	24,5	4	14,5	31	34	40	47	7	16	25
06461-1A1008X15	亮色	1	10-32	10	13	14	24,5	4	14,5	31	34	40	47	7	16	15
06461-1A1008X20	亮色	1	10-32	10	13	14	24,5	4	14,5	31	34	40	47	7	16	20
06461-1A1008X25	亮色	1	10-32	10	13	14	24,5	4	14,5	31	34	40	47	7	16	25
06461-1A2008X10	亮色	1	1/4-20	10	13	14	24,5	4	14,5	31	34	40	47	7	16	10
06461-1A2008X15	亮色	1	1/4-20	10	13	14	24,5	4	14,5	31	34	40	47	7	16	15
06461-1A2008X20	亮色	1	1/4-20	10	13	14	24,5	4	14,5	31	34	40	47	7	16	20
06461-1A2008X25	亮色	1	1/4-20	10	13	14	24,5	4	14,5	31	34	40	47	7	16	25
06461-1A2008X30	亮色	1	1/4-20	10	13	14	24,5	4	14,5	31	34	40	47	7	16	30
06461-1A2008X40	亮色	1	1/4-20	10	13	14	24,5	4	14,5	31	34	40	47	7	16	40
06461-1A2008X50	亮色	1	1/4-20	10	13	14	24,5	4	14,5	31	34	40	47	7	16	50
06461-2A2008X15	亮色	2	1/4-20	13,5	18,5	19	28,5	6,5	17,5	42,5	45,5	65	74,5	9,5	20	15
06461-2A2008X20	亮色	2	1/4-20	13,5	18,5	19	28,5	6,5	17,5	42,5	45,5	65	74,5	9,5	20	20
06461-2A2008X25	亮色	2	1/4-20	13,5	18,5	19	28,5	6,5	17,5	42,5	45,5	65	74,5	9,5	20	25

商品概述

订货号	主体表面	尺寸	X	D	D1	D2	H	H1	H2	H3	H4	A	A1	B	齿数	L
06461-2A2008X30	亮色	2	1/4-20	13,5	18,5	19	28,5	6,5	17,5	42,5	45,5	65	74,5	9,5	20	30
06461-2A2008X40	亮色	2	1/4-20	13,5	18,5	19	28,5	6,5	17,5	42,5	45,5	65	74,5	9,5	20	40
06461-2A2008X50	亮色	2	1/4-20	13,5	18,5	19	28,5	6,5	17,5	42,5	45,5	65	74,5	9,5	20	50
06461-2A2008X60	亮色	2	1/4-20	13,5	18,5	19	28,5	6,5	17,5	42,5	45,5	65	74,5	9,5	20	60
06461-2A3008X15	亮色	2	5/16-18	13,5	18,5	19	28,5	6,5	17,5	42,5	45,5	65	74,5	9,5	20	15
06461-2A3008X20	亮色	2	5/16-18	13,5	18,5	19	28,5	6,5	17,5	42,5	45,5	65	74,5	9,5	20	20
06461-2A3008X25	亮色	2	5/16-18	13,5	18,5	19	28,5	6,5	17,5	42,5	45,5	65	74,5	9,5	20	25
06461-2A3008X30	亮色	2	5/16-18	13,5	18,5	19	28,5	6,5	17,5	42,5	45,5	65	74,5	9,5	20	30
06461-2A3008X40	亮色	2	5/16-18	13,5	18,5	19	28,5	6,5	17,5	42,5	45,5	65	74,5	9,5	20	40
06461-2A3008X50	亮色	2	5/16-18	13,5	18,5	19	28,5	6,5	17,5	42,5	45,5	65	74,5	9,5	20	50
06461-2A3008X60	亮色	2	5/16-18	13,5	18,5	19	28,5	6,5	17,5	42,5	45,5	65	74,5	9,5	20	60
06461-2A4008X20	亮色	2	3/8-16	13,5	18,5	19	28,5	6,5	17,5	42,5	45,5	65	74,5	9,5	20	20
06461-2A4008X25	亮色	2	3/8-16	13,5	18,5	19	28,5	6,5	17,5	42,5	45,5	65	74,5	9,5	20	25
06461-2A4008X30	亮色	2	3/8-16	13,5	18,5	19	28,5	6,5	17,5	42,5	45,5	65	74,5	9,5	20	30
06461-2A4008X40	亮色	2	3/8-16	13,5	18,5	19	28,5	6,5	17,5	42,5	45,5	65	74,5	9,5	20	40
06461-2A4008X50	亮色	2	3/8-16	13,5	18,5	19	28,5	6,5	17,5	42,5	45,5	65	74,5	9,5	20	50
06461-2A4008X60	亮色	2	3/8-16	13,5	18,5	19	28,5	6,5	17,5	42,5	45,5	65	74,5	9,5	20	60
06461-3A3008X20	亮色	3	5/16-18	16	21	22	37	10	24	54,5	58,5	80	91	11	22	20
06461-3A3008X25	亮色	3	5/16-18	16	21	22	37	10	24	54,5	58,5	80	91	11	22	25
06461-3A3008X30	亮色	3	5/16-18	16	21	22	37	10	24	54,5	58,5	80	91	11	22	30
06461-3A3008X40	亮色	3	5/16-18	16	21	22	37	10	24	54,5	58,5	80	91	11	22	40
06461-3A3008X50	亮色	3	5/16-18	16	21	22	37	10	24	54,5	58,5	80	91	11	22	50
06461-3A3008X60	亮色	3	5/16-18	16	21	22	37	10	24	54,5	58,5	80	91	11	22	60
06461-3A4008X20	亮色	3	3/8-16	16	21	22	37	10	24	54,5	58,5	80	91	11	22	20
06461-3A4008X25	亮色	3	3/8-16	16	21	22	37	10	24	54,5	58,5	80	91	11	22	25
06461-3A4008X30	亮色	3	3/8-16	16	21	22	37	10	24	54,5	58,5	80	91	11	22	30
06461-3A4008X40	亮色	3	3/8-16	16	21	22	37	10	24	54,5	58,5	80	91	11	22	40
06461-3A4008X50	亮色	3	3/8-16	16	21	22	37	10	24	54,5	58,5	80	91	11	22	50
06461-3A4008X60	亮色	3	3/8-16	16	21	22	37	10	24	54,5	58,5	80	91	11	22	60
06461-4A5008X25	亮色	4	1/2-13	19	27	27,5	43	10	27	63	67,5	95	109	13	24	25
06461-4A5008X30	亮色	4	1/2-13	19	27	27,5	43	10	27	63	67,5	95	109	13	24	30
06461-4A5008X40	亮色	4	1/2-13	19	27	27,5	43	10	27	63	67,5	95	109	13	24	40
06461-4A5008X50	亮色	4	1/2-13	19	27	27,5	43	10	27	63	67,5	95	109	13	24	50
06461-4A5008X60	亮色	4	1/2-13	19	27	27,5	43	10	27	63	67,5	95	109	13	24	60
06461-5A6008X30	亮色	5	5/8-11	23	31	32	49	12	31,5	73	77,5	110	126	15	26	30
06461-5A6008X40	亮色	5	5/8-11	23	31	32	49	12	31,5	73	77,5	110	126	15	26	40
06461-5A6008X50	亮色	5	5/8-11	23	31	32	49	12	31,5	73	77,5	110	126	15	26	50
06461-5A6008X60	亮色	5	5/8-11	23	31	32	49	12	31,5	73	77,5	110	126	15	26	60