

商品描述/产品说明



产品说明

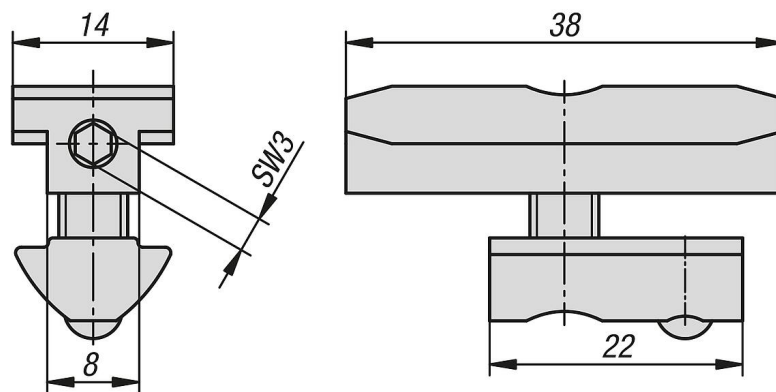
材料：
钢制。

规格：
镀锌。

提示：
用于交叉或平行连接两个铝制型材，无需型材加工。

也适用于安装电源插线板和 LED 灯。

图纸



商品概述

订货号	槽宽	产品类型
07075-01-0806	8	适用于铝制型材类型 I