

商品描述/产品说明



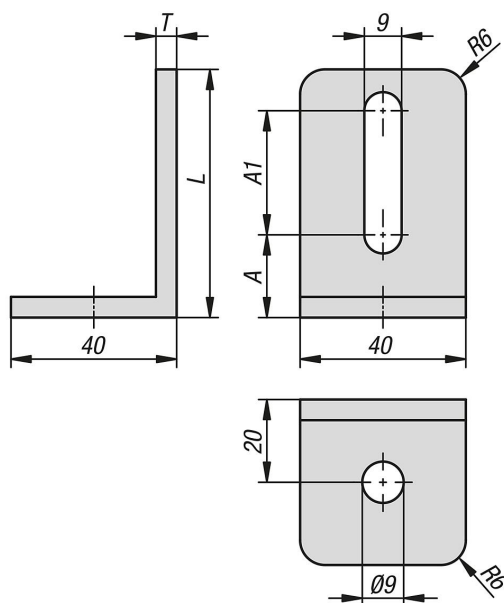
产品说明

材料：
钢制。

规格：
镀锌。

提示：
通用固定件用于稳定牢固地连接型材、平面元件或轻型板架。

图纸



商品概述

订货号	A	A1	L	T
10242-01-4060	20	30	60	5
10242-01-4080	16	50	80	6

商品概述
