

商品描述/产品说明

INCH
Parts

黑色 亚光处理 RAL 9005	黑色 哑光纹理 RAL 9005	橙色 哑光纹理 RAL 2004	黄色 哑光纹理 RAL 1021
红色 哑光纹理 RAL 3020	绿色 哑光纹理 RAL 6032	蓝色 哑光纹理 RAL 5017	淡灰色 哑光纹理 RAL 7035
灰色 哑光纹理 RAL 7040			

产品说明

材料：

压铸锌材质的把手，符合 DIN EN 12844。

强度等级 5.8 的钢制部件。

不锈钢材质的保护罩 1.4305。

规格：

把手经塑料涂层。

钢制部件经黑色氧化。

保护罩，不锈钢，亮色。

根据要求：

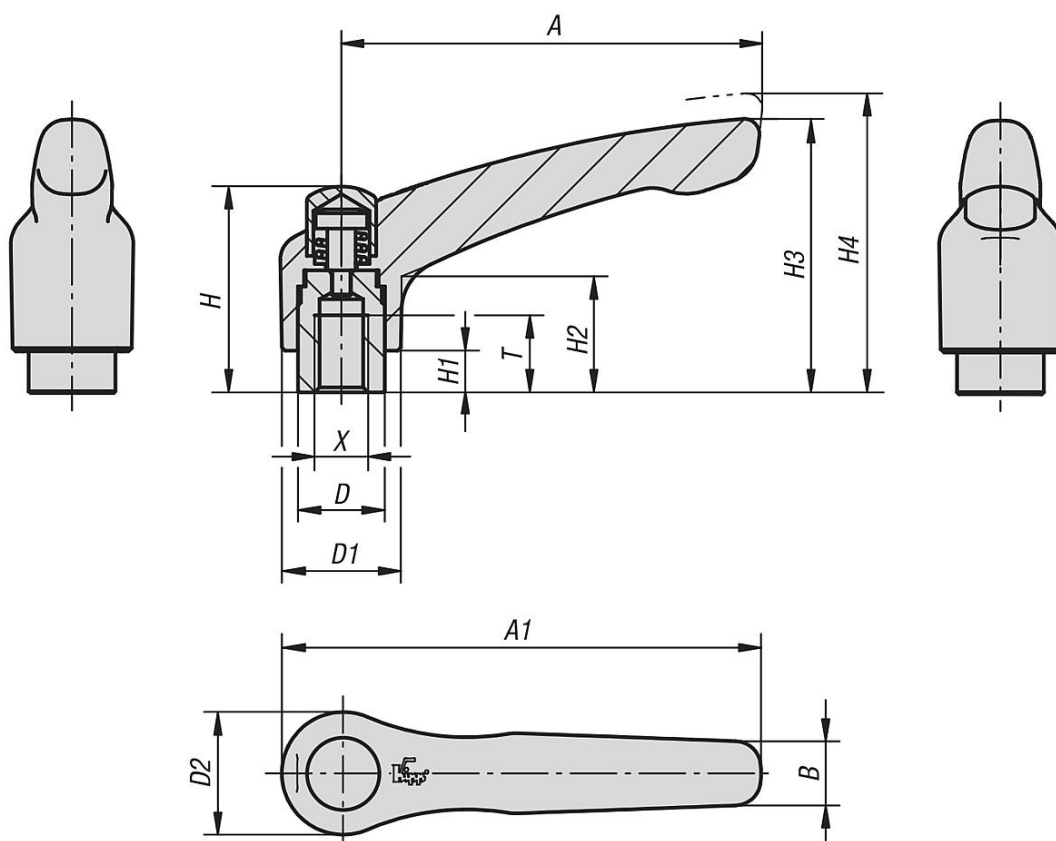
其他内螺纹、颜色和特殊类型。

尺寸“H1”可按照需要提供其他长度，但需另行支付费用。

抬起
脱开



图纸



商品概述

订货号	主体颜色	主体表面	尺寸	X	T	D	D1	D2	H	H1	H2	H3	H4	A	A1	B	齿数
06450-92A21	黑色 RAL 9005	亚光处理	2	1/4-20	12	13,5	18,5	19	32	6,5	17,5	42,5	45,5	65	74,5	9,5	20
06450-92A31	黑色 RAL 9005	亚光处理	2	5/16-18	12	13,5	18,5	19	32	6,5	17,5	42,5	45,5	65	74,5	9,5	20
06450-93A31	黑色 RAL 9005	亚光处理	3	5/16-18	14	16	21	22	41,5	10	24	54,5	58,5	80	91	11	22
06450-93A41	黑色 RAL 9005	亚光处理	3	3/8-16	14	16	21	22	41,5	10	24	54,5	58,5	80	91	11	22
06450-92A2181	黑色 RAL 9005	哑光纹理	2	1/4-20	12	13,5	18,5	19	32	6,5	17,5	42,5	45,5	65	74,5	9,5	20
06450-92A2182	橙色 RAL 2004	哑光纹理	2	1/4-20	12	13,5	18,5	19	32	6,5	17,5	42,5	45,5	65	74,5	9,5	20
06450-92A2183	黄色 RAL 1021	哑光纹理	2	1/4-20	12	13,5	18,5	19	32	6,5	17,5	42,5	45,5	65	74,5	9,5	20
06450-92A2184	红色 RAL 3020	哑光纹理	2	1/4-20	12	13,5	18,5	19	32	6,5	17,5	42,5	45,5	65	74,5	9,5	20
06450-92A2185	灰色 RAL 6032	哑光纹理	2	1/4-20	12	13,5	18,5	19	32	6,5	17,5	42,5	45,5	65	74,5	9,5	20
06450-92A2186	蓝色 RAL 5017	哑光纹理	2	1/4-20	12	13,5	18,5	19	32	6,5	17,5	42,5	45,5	65	74,5	9,5	20
06450-92A2187	灰色 RAL 7035	哑光纹理	2	1/4-20	12	13,5	18,5	19	32	6,5	17,5	42,5	45,5	65	74,5	9,5	20
06450-92A2188	灰色 RAL 7040	哑光纹理	2	1/4-20	12	13,5	18,5	19	32	6,5	17,5	42,5	45,5	65	74,5	9,5	20
06450-92A3181	黑色 RAL 9005	哑光纹理	2	5/16-18	12	13,5	18,5	19	32	6,5	17,5	42,5	45,5	65	74,5	9,5	20
06450-92A3182	橙色 RAL 2004	哑光纹理	2	5/16-18	12	13,5	18,5	19	32	6,5	17,5	42,5	45,5	65	74,5	9,5	20
06450-92A3183	黄色 RAL 1021	哑光纹理	2	5/16-18	12	13,5	18,5	19	32	6,5	17,5	42,5	45,5	65	74,5	9,5	20
06450-92A3184	红色 RAL 3020	哑光纹理	2	5/16-18	12	13,5	18,5	19	32	6,5	17,5	42,5	45,5	65	74,5	9,5	20
06450-92A3185	灰色 RAL 6032	哑光纹理	2	5/16-18	12	13,5	18,5	19	32	6,5	17,5	42,5	45,5	65	74,5	9,5	20
06450-92A3186	蓝色 RAL 5017	哑光纹理	2	5/16-18	12	13,5	18,5	19	32	6,5	17,5	42,5	45,5	65	74,5	9,5	20
06450-92A3187	灰色 RAL 7035	哑光纹理	2	5/16-18	12	13,5	18,5	19	32	6,5	17,5	42,5	45,5	65	74,5	9,5	20
06450-92A3188	灰色 RAL 7040	哑光纹理	2	5/16-18	12	13,5	18,5	19	32	6,5	17,5	42,5	45,5	65	74,5	9,5	20
06450-93A3181	黑色 RAL 9005	哑光纹理	3	5/16-18	14	16	21	22	41,5	10	24	54,5	58,5	80	91	11	22
06450-93A3182	橙色 RAL 2004	哑光纹理	3	5/16-18	14	16	21	22	41,5	10	24	54,5	58,5	80	91	11	22
06450-93A3183	黄色 RAL 1021	哑光纹理	3	5/16-18	14	16	21	22	41,5	10	24	54,5	58,5	80	91	11	22
06450-93A3184	红色 RAL 3020	哑光纹理	3	5/16-18	14	16	21	22	41,5	10	24	54,5	58,5	80	91	11	22
06450-93A3185	灰色 RAL 6032	哑光纹理	3	5/16-18	14	16	21	22	41,5	10	24	54,5	58,5	80	91	11	22
06450-93A3186	蓝色 RAL 5017	哑光纹理	3	5/16-18	14	16	21	22	41,5	10	24	54,5	58,5	80	91	11	22
06450-93A3187	灰色 RAL 7035	哑光纹理	3	5/16-18	14	16	21	22	41,5	10	24	54,5	58,5	80	91	11	22
06450-93A3188	灰色 RAL 7040	哑光纹理	3	5/16-18	14	16	21	22	41,5	10	24	54,5	58,5	80	91	11	22
06450-93A4181	黑色 RAL 9005	哑光纹理	3	3/8-16	14	16	21	22	41,5	10	24	54,5	58,5	80	91	11	22

商品概述

订货号	主体颜色	主体表面	尺寸	X	T	D	D1	D2	H	H1	H2	H3	H4	A	A1	B	齿数
06450-93A4182	橙色 RAL 2004	哑光纹理	3	3/8-16	14	16	21	22	41,5	10	24	54,5	58,5	80	91	11	22
06450-93A4183	黄色 RAL 1021	哑光纹理	3	3/8-16	14	16	21	22	41,5	10	24	54,5	58,5	80	91	11	22
06450-93A4184	红色 RAL 3020	哑光纹理	3	3/8-16	14	16	21	22	41,5	10	24	54,5	58,5	80	91	11	22
06450-93A4185	灰色 RAL 6032	哑光纹理	3	3/8-16	14	16	21	22	41,5	10	24	54,5	58,5	80	91	11	22
06450-93A4186	蓝色 RAL 5017	哑光纹理	3	3/8-16	14	16	21	22	41,5	10	24	54,5	58,5	80	91	11	22
06450-93A4187	灰色 RAL 7035	哑光纹理	3	3/8-16	14	16	21	22	41,5	10	24	54,5	58,5	80	91	11	22
06450-93A4188	灰色 RAL 7040	哑光纹理	3	3/8-16	14	16	21	22	41,5	10	24	54,5	58,5	80	91	11	22