

商品描述/产品说明



抬起
脱开



产品说明

材料：

压铸锌材质的把手，符合 DIN EN 12844。

强度等级 5.8 的钢制部件。

不锈钢材质的保护罩 1.4305。

规格：

把手经塑料涂层。

钢制部件经黑色氧化。

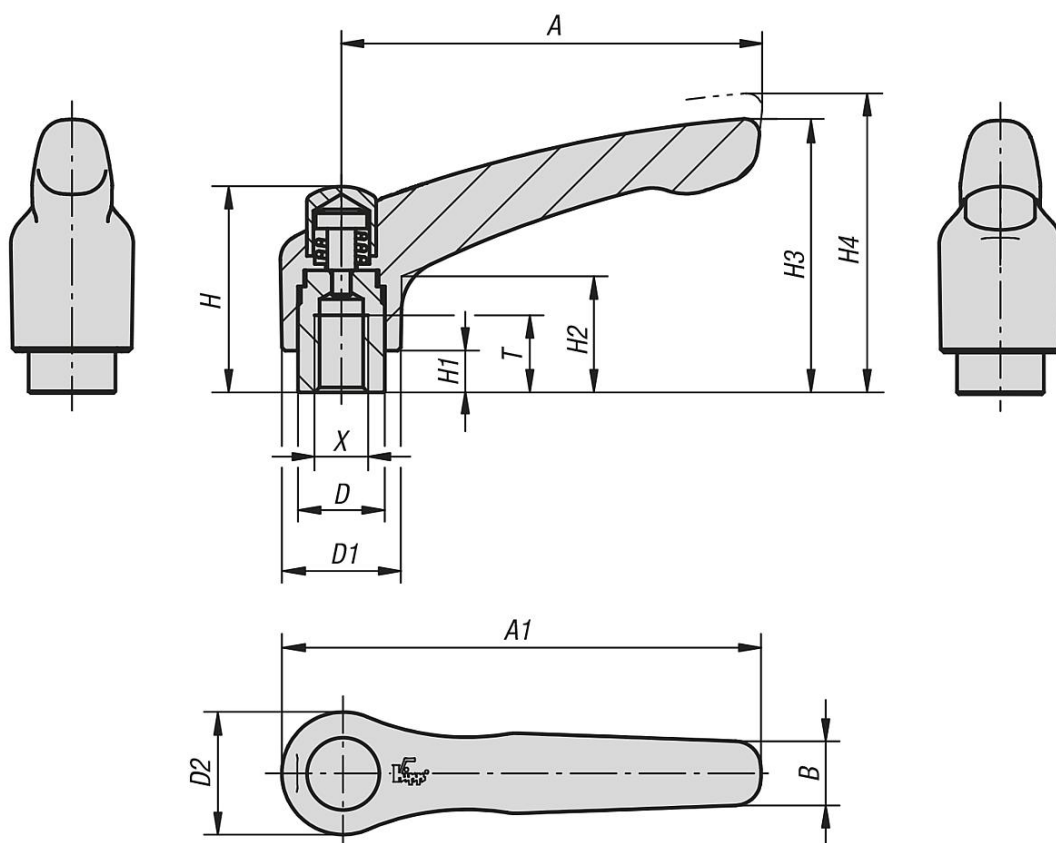
保护罩，不锈钢，亮色。

根据要求：

其他内螺纹、颜色和特殊类型。

尺寸“H1”可按照需要提供其他长度，但需另行支付费用。

图纸



商品概述

订货号	主体颜色	主体表面	尺寸	X	T	D	D1	D2	H	H1	H2	H3	H4	A	A1	B	齿数
06450-92061	RAL 9005 黑色	亚光处理	2	M6	12	13,5	18,5	19	32	6,5	17,5	42,5	45,5	65	74,5	9,5	20
06450-92081	RAL 9005 黑色	亚光处理	2	M8	12	13,5	18,5	19	32	6,5	17,5	42,5	45,5	65	74,5	9,5	20
06450-93081	RAL 9005 黑色	亚光处理	3	M8	14	16	21	22	41,5	10	24	54,5	58,5	80	91	11	22
06450-93101	RAL 9005 黑色	亚光处理	3	M10	14	16	21	22	41,5	10	24	54,5	58,5	80	91	11	22