

商品描述/产品说明



抬起
脱开



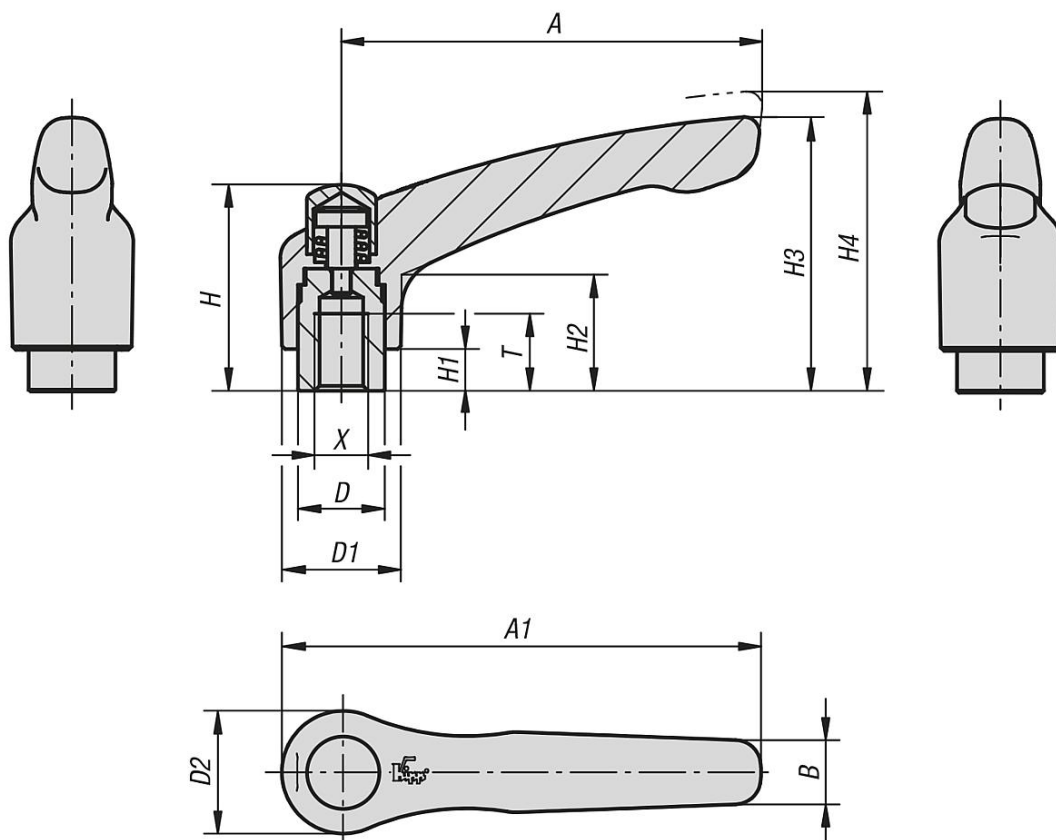
产品说明

材料：
压铸锌材质的把手，符合 DIN EN 12844。
强度等级 5.8 的钢制部件。
不锈钢材质的保护罩 1.4305。

规格：
把手经塑料涂层。
钢制部件经黑色氧化。
保护罩，不锈钢，亮色。

根据要求：
其他内螺纹、颜色和特殊类型。
尺寸“H1”可按照需要提供其他长度，但需另行支付费用。

图纸



商品概述

订货号	主体颜色	主体表面	尺寸	X	T	D	D1	D2	H	H1	H2	H3	H4	A	A1	B	齿数
06450-9206181	黑色 RAL 9005	哑光纹理	2	M6	12	13,5	18,5	19	32	6,5	17,5	42,5	45,5	65	74,5	9,5	20
06450-9206182	橙色 RAL 2004	哑光纹理	2	M6	12	13,5	18,5	19	32	6,5	17,5	42,5	45,5	65	74,5	9,5	20
06450-9206183	黄色 RAL 1021	哑光纹理	2	M6	12	13,5	18,5	19	32	6,5	17,5	42,5	45,5	65	74,5	9,5	20
06450-9206184	红色 RAL 3020	哑光纹理	2	M6	12	13,5	18,5	19	32	6,5	17,5	42,5	45,5	65	74,5	9,5	20
06450-9206185	灰色 RAL 6032	哑光纹理	2	M6	12	13,5	18,5	19	32	6,5	17,5	42,5	45,5	65	74,5	9,5	20
06450-9206186	蓝色 RAL 5017	哑光纹理	2	M6	12	13,5	18,5	19	32	6,5	17,5	42,5	45,5	65	74,5	9,5	20
06450-9206187	灰色 RAL 7035	哑光纹理	2	M6	12	13,5	18,5	19	32	6,5	17,5	42,5	45,5	65	74,5	9,5	20
06450-9206188	灰色 RAL 7040	哑光纹理	2	M6	12	13,5	18,5	19	32	6,5	17,5	42,5	45,5	65	74,5	9,5	20
06450-9208181	黑色 RAL 9005	哑光纹理	2	M8	12	13,5	18,5	19	32	6,5	17,5	42,5	45,5	65	74,5	9,5	20
06450-9208182	橙色 RAL 2004	哑光纹理	2	M8	12	13,5	18,5	19	32	6,5	17,5	42,5	45,5	65	74,5	9,5	20
06450-9208183	黄色 RAL 1021	哑光纹理	2	M8	12	13,5	18,5	19	32	6,5	17,5	42,5	45,5	65	74,5	9,5	20
06450-9208184	红色 RAL 3020	哑光纹理	2	M8	12	13,5	18,5	19	32	6,5	17,5	42,5	45,5	65	74,5	9,5	20
06450-9208185	灰色 RAL 6032	哑光纹理	2	M8	12	13,5	18,5	19	32	6,5	17,5	42,5	45,5	65	74,5	9,5	20
06450-9208186	蓝色 RAL 5017	哑光纹理	2	M8	12	13,5	18,5	19	32	6,5	17,5	42,5	45,5	65	74,5	9,5	20
06450-9208187	灰色 RAL 7035	哑光纹理	2	M8	12	13,5	18,5	19	32	6,5	17,5	42,5	45,5	65	74,5	9,5	20
06450-9208188	灰色 RAL 7040	哑光纹理	2	M8	12	13,5	18,5	19	32	6,5	17,5	42,5	45,5	65	74,5	9,5	20
06450-9308181	黑色 RAL 9005	哑光纹理	3	M8	14	16	21	22	41,5	10	24	54,5	58,5	80	91	11	22
06450-9308182	橙色 RAL 2004	哑光纹理	3	M8	14	16	21	22	41,5	10	24	54,5	58,5	80	91	11	22
06450-9308183	黄色 RAL 1021	哑光纹理	3	M8	14	16	21	22	41,5	10	24	54,5	58,5	80	91	11	22
06450-9308184	红色 RAL 3020	哑光纹理	3	M8	14	16	21	22	41,5	10	24	54,5	58,5	80	91	11	22
06450-9308185	灰色 RAL 6032	哑光纹理	3	M8	14	16	21	22	41,5	10	24	54,5	58,5	80	91	11	22
06450-9308186	蓝色 RAL 5017	哑光纹理	3	M8	14	16	21	22	41,5	10	24	54,5	58,5	80	91	11	22
06450-9308187	灰色 RAL 7035	哑光纹理	3	M8	14	16	21	22	41,5	10	24	54,5	58,5	80	91	11	22
06450-9308188	灰色 RAL 7040	哑光纹理	3	M8	14	16	21	22	41,5	10	24	54,5	58,5	80	91	11	22
06450-9310181	黑色 RAL 9005	哑光纹理	3	M10	14	16	21	22	41,5	10	24	54,5	58,5	80	91	11	22
06450-9310182	橙色 RAL 2004	哑光纹理	3	M10	14	16	21	22	41,5	10	24	54,5	58,5	80	91	11	22
06450-9310183	黄色 RAL 1021	哑光纹理	3	M10	14	16	21	22	41,5	10	24	54,5	58,5	80	91	11	22
06450-9310184	红色 RAL 3020	哑光纹理	3	M10	14	16	21	22	41,5	10	24	54,5	58,5	80	91	11	22
06450-9310185	灰色 RAL 6032	哑光纹理	3	M10	14	16	21	22	41,5	10	24	54,5	58,5	80	91	11	22
06450-9310186	蓝色 RAL 5017	哑光纹理	3	M10	14	16	21	22	41,5	10	24	54,5	58,5	80	91	11	22
06450-9310187	灰色 RAL 7035	哑光纹理	3	M10	14	16	21	22	41,5	10	24	54,5	58,5	80	91	11	22
06450-9310188	灰色 RAL 7040	哑光纹理	3	M10	14	16	21	22	41,5	10	24	54,5	58,5	80	91	11	22