

## 商品描述/产品说明



抬起  
脱开



## 产品说明

## 材料：

压铸锌材质的把手，符合 DIN EN 12844。  
强度等级 5.8 的钢制部件。  
不锈钢材质的保护罩 1.4305。

## 规格：

把手经塑料涂层。  
钢制部件经黑色氧化。  
保护罩，不锈钢，亮色。

## 提示：

当  $L \geq 60$  mm 时，螺纹长度为 60 mm。

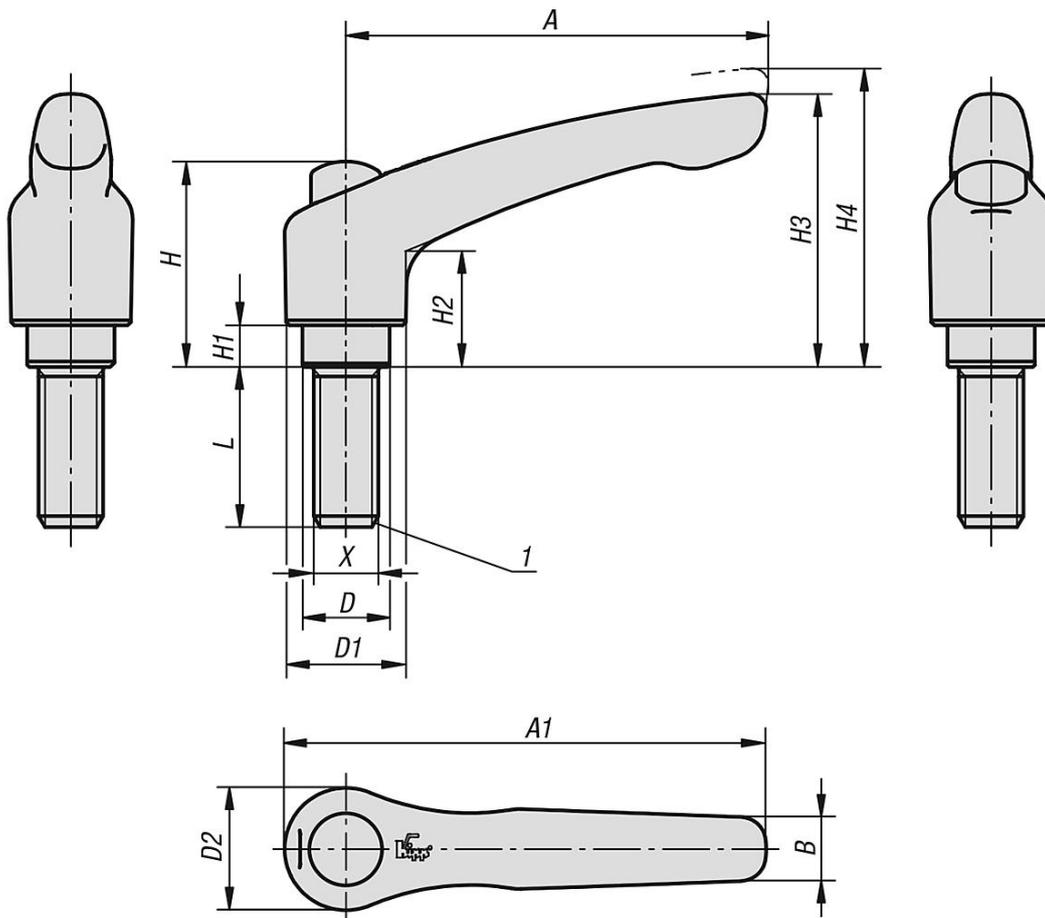
## 根据要求：

其他外螺纹、螺栓长度、颜色和特殊类型。  
尺寸“H1”可按照需要提供其他长度，但需另行支付费用。

## 图纸提示：

1) 平端 DIN EN ISO 4753

## 图纸



## 商品概述

| 订货号            | 尺寸 | 主体颜色        | 主体表面 | X   | L  | D    | D1   | D2 | B   | A  | A1   | H  | H1  | H2   | H3   | H4   | 齿数 |
|----------------|----|-------------|------|-----|----|------|------|----|-----|----|------|----|-----|------|------|------|----|
| 06460-92061X15 | 2  | RAL 9005 黑色 | 亚光处理 | M6  | 15 | 13,5 | 18,5 | 19 | 9,5 | 65 | 74,5 | 32 | 6,5 | 17,5 | 42,5 | 45,5 | 20 |
| 06460-92061X20 | 2  | RAL 9005 黑色 | 亚光处理 | M6  | 20 | 13,5 | 18,5 | 19 | 9,5 | 65 | 74,5 | 32 | 6,5 | 17,5 | 42,5 | 45,5 | 20 |
| 06460-92061X25 | 2  | RAL 9005 黑色 | 亚光处理 | M6  | 25 | 13,5 | 18,5 | 19 | 9,5 | 65 | 74,5 | 32 | 6,5 | 17,5 | 42,5 | 45,5 | 20 |
| 06460-92061X30 | 2  | RAL 9005 黑色 | 亚光处理 | M6  | 30 | 13,5 | 18,5 | 19 | 9,5 | 65 | 74,5 | 32 | 6,5 | 17,5 | 42,5 | 45,5 | 20 |
| 06460-92061X35 | 2  | RAL 9005 黑色 | 亚光处理 | M6  | 35 | 13,5 | 18,5 | 19 | 9,5 | 65 | 74,5 | 32 | 6,5 | 17,5 | 42,5 | 45,5 | 20 |
| 06460-92061X40 | 2  | RAL 9005 黑色 | 亚光处理 | M6  | 40 | 13,5 | 18,5 | 19 | 9,5 | 65 | 74,5 | 32 | 6,5 | 17,5 | 42,5 | 45,5 | 20 |
| 06460-92061X45 | 2  | RAL 9005 黑色 | 亚光处理 | M6  | 45 | 13,5 | 18,5 | 19 | 9,5 | 65 | 74,5 | 32 | 6,5 | 17,5 | 42,5 | 45,5 | 20 |
| 06460-92061X50 | 2  | RAL 9005 黑色 | 亚光处理 | M6  | 50 | 13,5 | 18,5 | 19 | 9,5 | 65 | 74,5 | 32 | 6,5 | 17,5 | 42,5 | 45,5 | 20 |
| 06460-92061X55 | 2  | RAL 9005 黑色 | 亚光处理 | M6  | 55 | 13,5 | 18,5 | 19 | 9,5 | 65 | 74,5 | 32 | 6,5 | 17,5 | 42,5 | 45,5 | 20 |
| 06460-92061X60 | 2  | RAL 9005 黑色 | 亚光处理 | M6  | 60 | 13,5 | 18,5 | 19 | 9,5 | 65 | 74,5 | 32 | 6,5 | 17,5 | 42,5 | 45,5 | 20 |
| 06460-92081X15 | 2  | RAL 9005 黑色 | 亚光处理 | M8  | 15 | 13,5 | 18,5 | 19 | 9,5 | 65 | 74,5 | 32 | 6,5 | 17,5 | 42,5 | 45,5 | 20 |
| 06460-92081X20 | 2  | RAL 9005 黑色 | 亚光处理 | M8  | 20 | 13,5 | 18,5 | 19 | 9,5 | 65 | 74,5 | 32 | 6,5 | 17,5 | 42,5 | 45,5 | 20 |
| 06460-92081X25 | 2  | RAL 9005 黑色 | 亚光处理 | M8  | 25 | 13,5 | 18,5 | 19 | 9,5 | 65 | 74,5 | 32 | 6,5 | 17,5 | 42,5 | 45,5 | 20 |
| 06460-92081X30 | 2  | RAL 9005 黑色 | 亚光处理 | M8  | 30 | 13,5 | 18,5 | 19 | 9,5 | 65 | 74,5 | 32 | 6,5 | 17,5 | 42,5 | 45,5 | 20 |
| 06460-92081X35 | 2  | RAL 9005 黑色 | 亚光处理 | M8  | 35 | 13,5 | 18,5 | 19 | 9,5 | 65 | 74,5 | 32 | 6,5 | 17,5 | 42,5 | 45,5 | 20 |
| 06460-92081X40 | 2  | RAL 9005 黑色 | 亚光处理 | M8  | 40 | 13,5 | 18,5 | 19 | 9,5 | 65 | 74,5 | 32 | 6,5 | 17,5 | 42,5 | 45,5 | 20 |
| 06460-92081X45 | 2  | RAL 9005 黑色 | 亚光处理 | M8  | 45 | 13,5 | 18,5 | 19 | 9,5 | 65 | 74,5 | 32 | 6,5 | 17,5 | 42,5 | 45,5 | 20 |
| 06460-92081X50 | 2  | RAL 9005 黑色 | 亚光处理 | M8  | 50 | 13,5 | 18,5 | 19 | 9,5 | 65 | 74,5 | 32 | 6,5 | 17,5 | 42,5 | 45,5 | 20 |
| 06460-92081X55 | 2  | RAL 9005 黑色 | 亚光处理 | M8  | 55 | 13,5 | 18,5 | 19 | 9,5 | 65 | 74,5 | 32 | 6,5 | 17,5 | 42,5 | 45,5 | 20 |
| 06460-92081X60 | 2  | RAL 9005 黑色 | 亚光处理 | M8  | 60 | 13,5 | 18,5 | 19 | 9,5 | 65 | 74,5 | 32 | 6,5 | 17,5 | 42,5 | 45,5 | 20 |
| 06460-92101X15 | 2  | RAL 9005 黑色 | 亚光处理 | M10 | 15 | 13,5 | 18,5 | 19 | 9,5 | 65 | 74,5 | 32 | 6,5 | 17,5 | 42,5 | 45,5 | 20 |
| 06460-92101X20 | 2  | RAL 9005 黑色 | 亚光处理 | M10 | 20 | 13,5 | 18,5 | 19 | 9,5 | 65 | 74,5 | 32 | 6,5 | 17,5 | 42,5 | 45,5 | 20 |
| 06460-92101X25 | 2  | RAL 9005 黑色 | 亚光处理 | M10 | 25 | 13,5 | 18,5 | 19 | 9,5 | 65 | 74,5 | 32 | 6,5 | 17,5 | 42,5 | 45,5 | 20 |
| 06460-92101X30 | 2  | RAL 9005 黑色 | 亚光处理 | M10 | 30 | 13,5 | 18,5 | 19 | 9,5 | 65 | 74,5 | 32 | 6,5 | 17,5 | 42,5 | 45,5 | 20 |
| 06460-92101X35 | 2  | RAL 9005 黑色 | 亚光处理 | M10 | 35 | 13,5 | 18,5 | 19 | 9,5 | 65 | 74,5 | 32 | 6,5 | 17,5 | 42,5 | 45,5 | 20 |
| 06460-92101X40 | 2  | RAL 9005 黑色 | 亚光处理 | M10 | 40 | 13,5 | 18,5 | 19 | 9,5 | 65 | 74,5 | 32 | 6,5 | 17,5 | 42,5 | 45,5 | 20 |













## 商品概述

| 订货号              | 尺寸 | 主体颜色        | 主体表面 | X   | L  | D  | D1 | D2 | B  | A  | A1 | H    | H1 | H2 | H3   | H4   | 齿数 |
|------------------|----|-------------|------|-----|----|----|----|----|----|----|----|------|----|----|------|------|----|
| 06460-9310185X45 | 3  | 灰色 RAL 6032 | 哑光纹理 | M10 | 45 | 16 | 21 | 22 | 11 | 80 | 91 | 41,5 | 10 | 24 | 54,5 | 58,5 | 22 |
| 06460-9310185X50 | 3  | 灰色 RAL 6032 | 哑光纹理 | M10 | 50 | 16 | 21 | 22 | 11 | 80 | 91 | 41,5 | 10 | 24 | 54,5 | 58,5 | 22 |
| 06460-9310185X55 | 3  | 灰色 RAL 6032 | 哑光纹理 | M10 | 55 | 16 | 21 | 22 | 11 | 80 | 91 | 41,5 | 10 | 24 | 54,5 | 58,5 | 22 |
| 06460-9310185X60 | 3  | 灰色 RAL 6032 | 哑光纹理 | M10 | 60 | 16 | 21 | 22 | 11 | 80 | 91 | 41,5 | 10 | 24 | 54,5 | 58,5 | 22 |
| 06460-9310186X15 | 3  | 蓝色 RAL 5017 | 哑光纹理 | M10 | 15 | 16 | 21 | 22 | 11 | 80 | 91 | 41,5 | 10 | 24 | 54,5 | 58,5 | 22 |
| 06460-9310186X20 | 3  | 蓝色 RAL 5017 | 哑光纹理 | M10 | 20 | 16 | 21 | 22 | 11 | 80 | 91 | 41,5 | 10 | 24 | 54,5 | 58,5 | 22 |
| 06460-9310186X25 | 3  | 蓝色 RAL 5017 | 哑光纹理 | M10 | 25 | 16 | 21 | 22 | 11 | 80 | 91 | 41,5 | 10 | 24 | 54,5 | 58,5 | 22 |
| 06460-9310186X30 | 3  | 蓝色 RAL 5017 | 哑光纹理 | M10 | 30 | 16 | 21 | 22 | 11 | 80 | 91 | 41,5 | 10 | 24 | 54,5 | 58,5 | 22 |
| 06460-9310186X35 | 3  | 蓝色 RAL 5017 | 哑光纹理 | M10 | 35 | 16 | 21 | 22 | 11 | 80 | 91 | 41,5 | 10 | 24 | 54,5 | 58,5 | 22 |
| 06460-9310186X40 | 3  | 蓝色 RAL 5017 | 哑光纹理 | M10 | 40 | 16 | 21 | 22 | 11 | 80 | 91 | 41,5 | 10 | 24 | 54,5 | 58,5 | 22 |
| 06460-9310186X45 | 3  | 蓝色 RAL 5017 | 哑光纹理 | M10 | 45 | 16 | 21 | 22 | 11 | 80 | 91 | 41,5 | 10 | 24 | 54,5 | 58,5 | 22 |
| 06460-9310186X50 | 3  | 蓝色 RAL 5017 | 哑光纹理 | M10 | 50 | 16 | 21 | 22 | 11 | 80 | 91 | 41,5 | 10 | 24 | 54,5 | 58,5 | 22 |
| 06460-9310186X55 | 3  | 蓝色 RAL 5017 | 哑光纹理 | M10 | 55 | 16 | 21 | 22 | 11 | 80 | 91 | 41,5 | 10 | 24 | 54,5 | 58,5 | 22 |
| 06460-9310186X60 | 3  | 蓝色 RAL 5017 | 哑光纹理 | M10 | 60 | 16 | 21 | 22 | 11 | 80 | 91 | 41,5 | 10 | 24 | 54,5 | 58,5 | 22 |
| 06460-9310187X15 | 3  | 灰色 RAL 7035 | 哑光纹理 | M10 | 15 | 16 | 21 | 22 | 11 | 80 | 91 | 41,5 | 10 | 24 | 54,5 | 58,5 | 22 |
| 06460-9310187X20 | 3  | 灰色 RAL 7035 | 哑光纹理 | M10 | 20 | 16 | 21 | 22 | 11 | 80 | 91 | 41,5 | 10 | 24 | 54,5 | 58,5 | 22 |
| 06460-9310187X25 | 3  | 灰色 RAL 7035 | 哑光纹理 | M10 | 25 | 16 | 21 | 22 | 11 | 80 | 91 | 41,5 | 10 | 24 | 54,5 | 58,5 | 22 |
| 06460-9310187X30 | 3  | 灰色 RAL 7035 | 哑光纹理 | M10 | 30 | 16 | 21 | 22 | 11 | 80 | 91 | 41,5 | 10 | 24 | 54,5 | 58,5 | 22 |
| 06460-9310187X35 | 3  | 灰色 RAL 7035 | 哑光纹理 | M10 | 35 | 16 | 21 | 22 | 11 | 80 | 91 | 41,5 | 10 | 24 | 54,5 | 58,5 | 22 |
| 06460-9310187X40 | 3  | 灰色 RAL 7035 | 哑光纹理 | M10 | 40 | 16 | 21 | 22 | 11 | 80 | 91 | 41,5 | 10 | 24 | 54,5 | 58,5 | 22 |
| 06460-9310187X45 | 3  | 灰色 RAL 7035 | 哑光纹理 | M10 | 45 | 16 | 21 | 22 | 11 | 80 | 91 | 41,5 | 10 | 24 | 54,5 | 58,5 | 22 |
| 06460-9310187X50 | 3  | 灰色 RAL 7035 | 哑光纹理 | M10 | 50 | 16 | 21 | 22 | 11 | 80 | 91 | 41,5 | 10 | 24 | 54,5 | 58,5 | 22 |
| 06460-9310187X55 | 3  | 灰色 RAL 7035 | 哑光纹理 | M10 | 55 | 16 | 21 | 22 | 11 | 80 | 91 | 41,5 | 10 | 24 | 54,5 | 58,5 | 22 |
| 06460-9310187X60 | 3  | 灰色 RAL 7035 | 哑光纹理 | M10 | 60 | 16 | 21 | 22 | 11 | 80 | 91 | 41,5 | 10 | 24 | 54,5 | 58,5 | 22 |
| 06460-9310188X15 | 3  | 灰色 RAL 7040 | 哑光纹理 | M10 | 15 | 16 | 21 | 22 | 11 | 80 | 91 | 41,5 | 10 | 24 | 54,5 | 58,5 | 22 |
| 06460-9310188X20 | 3  | 灰色 RAL 7040 | 哑光纹理 | M10 | 20 | 16 | 21 | 22 | 11 | 80 | 91 | 41,5 | 10 | 24 | 54,5 | 58,5 | 22 |
| 06460-9310188X25 | 3  | 灰色 RAL 7040 | 哑光纹理 | M10 | 25 | 16 | 21 | 22 | 11 | 80 | 91 | 41,5 | 10 | 24 | 54,5 | 58,5 | 22 |
| 06460-9310188X30 | 3  | 灰色 RAL 7040 | 哑光纹理 | M10 | 30 | 16 | 21 | 22 | 11 | 80 | 91 | 41,5 | 10 | 24 | 54,5 | 58,5 | 22 |
| 06460-9310188X35 | 3  | 灰色 RAL 7040 | 哑光纹理 | M10 | 35 | 16 | 21 | 22 | 11 | 80 | 91 | 41,5 | 10 | 24 | 54,5 | 58,5 | 22 |
| 06460-9310188X40 | 3  | 灰色 RAL 7040 | 哑光纹理 | M10 | 40 | 16 | 21 | 22 | 11 | 80 | 91 | 41,5 | 10 | 24 | 54,5 | 58,5 | 22 |
| 06460-9310188X45 | 3  | 灰色 RAL 7040 | 哑光纹理 | M10 | 45 | 16 | 21 | 22 | 11 | 80 | 91 | 41,5 | 10 | 24 | 54,5 | 58,5 | 22 |
| 06460-9310188X50 | 3  | 灰色 RAL 7040 | 哑光纹理 | M10 | 50 | 16 | 21 | 22 | 11 | 80 | 91 | 41,5 | 10 | 24 | 54,5 | 58,5 | 22 |
| 06460-9310188X55 | 3  | 灰色 RAL 7040 | 哑光纹理 | M10 | 55 | 16 | 21 | 22 | 11 | 80 | 91 | 41,5 | 10 | 24 | 54,5 | 58,5 | 22 |
| 06460-9310188X60 | 3  | 灰色 RAL 7040 | 哑光纹理 | M10 | 60 | 16 | 21 | 22 | 11 | 80 | 91 | 41,5 | 10 | 24 | 54,5 | 58,5 | 22 |