

## 商品描述/产品说明

INCH  
Parts

黑色 亚光处理 RAL 9005	黑色 哑光纹理 RAL 9005	橙色 哑光纹理 RAL 2004	黄色 哑光纹理 RAL 1021
红色 哑光纹理 RAL 3020	绿色 哑光纹理 RAL 6032	蓝色 哑光纹理 RAL 5017	浅灰色 哑光纹理 RAL 7035
灰色 哑光纹理 RAL 7040			

## 产品说明

## 材料：

压铸锌材质的把手，符合 DIN EN 12844。  
强度等级 5.8 的钢制部件。  
不锈钢材质的保护罩 1.4305。

## 规格：

把手经塑料涂层。  
钢制部件经黑色氧化。  
保护罩，不锈钢，亮色。

## 提示：

当  $L \geq 60$  mm 时，螺纹长度为 60 mm。

## 根据要求：

其他外螺纹、螺栓长度、颜色和特殊类型。  
尺寸“H1”可按照需要提供其他长度，但需另行支付费用。

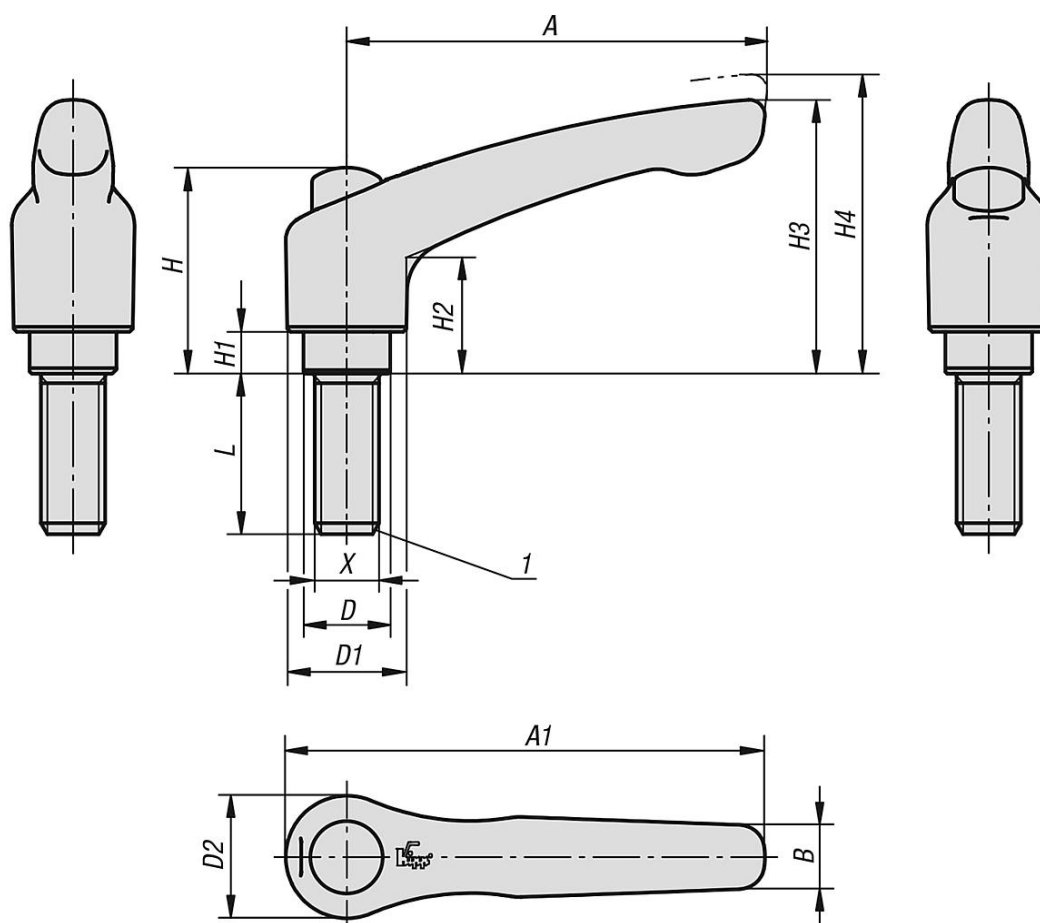
## 图纸提示：

1) 平端 DIN EN ISO 4753

抬起  
脱开



## 图纸



## 商品概述

订货号	尺寸	主体颜色	主体表面	X	L	D	D1	D2	B	A	A1	H	H1	H2	H3	H4	齿数
06460-92A21X15	2	黑色 RAL 9005	亚光处理	1/4-20	15	13,5	18,5	19	9,5	65	74,5	32	6,5	17,5	42,5	45,5	20
06460-92A21X20	2	黑色 RAL 9005	亚光处理	1/4-20	20	13,5	18,5	19	9,5	65	74,5	32	6,5	17,5	42,5	45,5	20
06460-92A21X25	2	黑色 RAL 9005	亚光处理	1/4-20	25	13,5	18,5	19	9,5	65	74,5	32	6,5	17,5	42,5	45,5	20
06460-92A21X30	2	黑色 RAL 9005	亚光处理	1/4-20	30	13,5	18,5	19	9,5	65	74,5	32	6,5	17,5	42,5	45,5	20
06460-92A21X35	2	黑色 RAL 9005	亚光处理	1/4-20	35	13,5	18,5	19	9,5	65	74,5	32	6,5	17,5	42,5	45,5	20
06460-92A21X40	2	黑色 RAL 9005	亚光处理	1/4-20	40	13,5	18,5	19	9,5	65	74,5	32	6,5	17,5	42,5	45,5	20
06460-92A21X45	2	黑色 RAL 9005	亚光处理	1/4-20	45	13,5	18,5	19	9,5	65	74,5	32	6,5	17,5	42,5	45,5	20
06460-92A21X50	2	黑色 RAL 9005	亚光处理	1/4-20	50	13,5	18,5	19	9,5	65	74,5	32	6,5	17,5	42,5	45,5	20
06460-92A21X55	2	黑色 RAL 9005	亚光处理	1/4-20	55	13,5	18,5	19	9,5	65	74,5	32	6,5	17,5	42,5	45,5	20
06460-92A21X60	2	黑色 RAL 9005	亚光处理	1/4-20	60	13,5	18,5	19	9,5	65	74,5	32	6,5	17,5	42,5	45,5	20
06460-92A31X15	2	黑色 RAL 9005	亚光处理	5/16-18	15	13,5	18,5	19	9,5	65	74,5	32	6,5	17,5	42,5	45,5	20
06460-92A31X20	2	黑色 RAL 9005	亚光处理	5/16-18	20	13,5	18,5	19	9,5	65	74,5	32	6,5	17,5	42,5	45,5	20
06460-92A31X25	2	黑色 RAL 9005	亚光处理	5/16-18	25	13,5	18,5	19	9,5	65	74,5	32	6,5	17,5	42,5	45,5	20
06460-92A31X30	2	黑色 RAL 9005	亚光处理	5/16-18	30	13,5	18,5	19	9,5	65	74,5	32	6,5	17,5	42,5	45,5	20
06460-92A31X35	2	黑色 RAL 9005	亚光处理	5/16-18	35	13,5	18,5	19	9,5	65	74,5	32	6,5	17,5	42,5	45,5	20
06460-92A31X40	2	黑色 RAL 9005	亚光处理	5/16-18	40	13,5	18,5	19	9,5	65	74,5	32	6,5	17,5	42,5	45,5	20
06460-92A31X45	2	黑色 RAL 9005	亚光处理	5/16-18	45	13,5	18,5	19	9,5	65	74,5	32	6,5	17,5	42,5	45,5	20
06460-92A31X50	2	黑色 RAL 9005	亚光处理	5/16-18	50	13,5	18,5	19	9,5	65	74,5	32	6,5	17,5	42,5	45,5	20
06460-92A31X55	2	黑色 RAL 9005	亚光处理	5/16-18	55	13,5	18,5	19	9,5	65	74,5	32	6,5	17,5	42,5	45,5	20
06460-92A31X60	2	黑色 RAL 9005	亚光处理	5/16-18	60	13,5	18,5	19	9,5	65	74,5	32	6,5	17,5	42,5	45,5	20
06460-92A41X15	2	黑色 RAL 9005	亚光处理	3/8-16	15	13,5	18,5	19	9,5	65	74,5	32	6,5	17,5	42,5	45,5	20
06460-92A41X20	2	黑色 RAL 9005	亚光处理	3/8-16	20	13,5	18,5	19	9,5	65	74,5	32	6,5	17,5	42,5	45,5	20
06460-92A41X25	2	黑色 RAL 9005	亚光处理	3/8-16	25	13,5	18,5	19	9,5	65	74,5	32	6,5	17,5	42,5	45,5	20
06460-92A41X30	2	黑色 RAL 9005	亚光处理	3/8-16	30	13,5	18,5	19	9,5	65	74,5	32	6,5	17,5	42,5	45,5	20
06460-92A41X35	2	黑色 RAL 9005	亚光处理	3/8-16	35	13,5	18,5	19	9,5	65	74,5	32	6,5	17,5	42,5	45,5	20















## 商品概述

订货号	尺寸	主体颜色	主体表面	X	L	D	D1	D2	B	A	A1	H	H1	H2	H3	H4	齿数
06460-93A4184X60	3	红色 RAL 3020	哑光纹理	3/8-16	60	16	21	22	11	80	91	41,5	10	24	54,5	58,5	22
06460-93A4185X15	3	灰色 RAL 6032	哑光纹理	3/8-16	15	16	21	22	11	80	91	41,5	10	24	54,5	58,5	22
06460-93A4185X20	3	灰色 RAL 6032	哑光纹理	3/8-16	20	16	21	22	11	80	91	41,5	10	24	54,5	58,5	22
06460-93A4185X25	3	灰色 RAL 6032	哑光纹理	3/8-16	25	16	21	22	11	80	91	41,5	10	24	54,5	58,5	22
06460-93A4185X30	3	灰色 RAL 6032	哑光纹理	3/8-16	30	16	21	22	11	80	91	41,5	10	24	54,5	58,5	22
06460-93A4185X35	3	灰色 RAL 6032	哑光纹理	3/8-16	35	16	21	22	11	80	91	41,5	10	24	54,5	58,5	22
06460-93A4185X40	3	灰色 RAL 6032	哑光纹理	3/8-16	40	16	21	22	11	80	91	41,5	10	24	54,5	58,5	22
06460-93A4185X45	3	灰色 RAL 6032	哑光纹理	3/8-16	45	16	21	22	11	80	91	41,5	10	24	54,5	58,5	22
06460-93A4185X50	3	灰色 RAL 6032	哑光纹理	3/8-16	50	16	21	22	11	80	91	41,5	10	24	54,5	58,5	22
06460-93A4185X55	3	灰色 RAL 6032	哑光纹理	3/8-16	55	16	21	22	11	80	91	41,5	10	24	54,5	58,5	22
06460-93A4185X60	3	灰色 RAL 6032	哑光纹理	3/8-16	60	16	21	22	11	80	91	41,5	10	24	54,5	58,5	22
06460-93A4186X15	3	蓝色 RAL 5017	哑光纹理	3/8-16	15	16	21	22	11	80	91	41,5	10	24	54,5	58,5	22
06460-93A4186X20	3	蓝色 RAL 5017	哑光纹理	3/8-16	20	16	21	22	11	80	91	41,5	10	24	54,5	58,5	22
06460-93A4186X25	3	蓝色 RAL 5017	哑光纹理	3/8-16	25	16	21	22	11	80	91	41,5	10	24	54,5	58,5	22
06460-93A4186X30	3	蓝色 RAL 5017	哑光纹理	3/8-16	30	16	21	22	11	80	91	41,5	10	24	54,5	58,5	22
06460-93A4186X35	3	蓝色 RAL 5017	哑光纹理	3/8-16	35	16	21	22	11	80	91	41,5	10	24	54,5	58,5	22
06460-93A4186X40	3	蓝色 RAL 5017	哑光纹理	3/8-16	40	16	21	22	11	80	91	41,5	10	24	54,5	58,5	22
06460-93A4186X45	3	蓝色 RAL 5017	哑光纹理	3/8-16	45	16	21	22	11	80	91	41,5	10	24	54,5	58,5	22
06460-93A4186X50	3	蓝色 RAL 5017	哑光纹理	3/8-16	50	16	21	22	11	80	91	41,5	10	24	54,5	58,5	22
06460-93A4186X55	3	蓝色 RAL 5017	哑光纹理	3/8-16	55	16	21	22	11	80	91	41,5	10	24	54,5	58,5	22
06460-93A4186X60	3	蓝色 RAL 5017	哑光纹理	3/8-16	60	16	21	22	11	80	91	41,5	10	24	54,5	58,5	22
06460-93A4187X15	3	灰色 RAL 7035	哑光纹理	3/8-16	15	16	21	22	11	80	91	41,5	10	24	54,5	58,5	22
06460-93A4187X20	3	灰色 RAL 7035	哑光纹理	3/8-16	20	16	21	22	11	80	91	41,5	10	24	54,5	58,5	22
06460-93A4187X25	3	灰色 RAL 7035	哑光纹理	3/8-16	25	16	21	22	11	80	91	41,5	10	24	54,5	58,5	22
06460-93A4187X30	3	灰色 RAL 7035	哑光纹理	3/8-16	30	16	21	22	11	80	91	41,5	10	24	54,5	58,5	22
06460-93A4187X35	3	灰色 RAL 7035	哑光纹理	3/8-16	35	16	21	22	11	80	91	41,5	10	24	54,5	58,5	22
06460-93A4187X40	3	灰色 RAL 7035	哑光纹理	3/8-16	40	16	21	22	11	80	91	41,5	10	24	54,5	58,5	22
06460-93A4187X45	3	灰色 RAL 7035	哑光纹理	3/8-16	45	16	21	22	11	80	91	41,5	10	24	54,5	58,5	22
06460-93A4187X50	3	灰色 RAL 7035	哑光纹理	3/8-16	50	16	21	22	11	80	91	41,5	10	24	54,5	58,5	22
06460-93A4187X55	3	灰色 RAL 7035	哑光纹理	3/8-16	55	16	21	22	11	80	91	41,5	10	24	54,5	58,5	22
06460-93A4187X60	3	灰色 RAL 7035	哑光纹理	3/8-16	60	16	21	22	11	80	91	41,5	10	24	54,5	58,5	22
06460-93A4188X15	3	灰色 RAL 7040	哑光纹理	3/8-16	15	16	21	22	11	80	91	41,5	10	24	54,5	58,5	22
06460-93A4188X20	3	灰色 RAL 7040	哑光纹理	3/8-16	20	16	21	22	11	80	91	41,5	10	24	54,5	58,5	22
06460-93A4188X25	3	灰色 RAL 7040	哑光纹理	3/8-16	25	16	21	22	11	80	91	41,5	10	24	54,5	58,5	22
06460-93A4188X30	3	灰色 RAL 7040	哑光纹理	3/8-16	30	16	21	22	11	80	91	41,5	10	24	54,5	58,5	22
06460-93A4188X35	3	灰色 RAL 7040	哑光纹理	3/8-16	35	16	21	22	11	80	91	41,5	10	24	54,5	58,5	22
06460-93A4188X40	3	灰色 RAL 7040	哑光纹理	3/8-16	40	16	21	22	11	80	91	41,5	10	24	54,5	58,5	22
06460-93A4188X45	3	灰色 RAL 7040	哑光纹理	3/8-16	45	16	21	22	11	80	91	41,5	10	24	54,5	58,5	22
06460-93A4188X50	3	灰色 RAL 7040	哑光纹理	3/8-16	50	16	21	22	11	80	91	41,5	10	24	54,5	58,5	22
06460-93A4188X55	3	灰色 RAL 7040	哑光纹理	3/8-16	55	16	21	22	11	80	91	41,5	10	24	54,5	58,5	22
06460-93A4188X60	3	灰色 RAL 7040	哑光纹理	3/8-16	60	16	21	22	11	80	91	41,5	10	24	54,5	58,5	22