

INCH
Parts



抬起
脱开



产品说明

材料：

压铸锌材质的把手，符合 DIN EN 12844。

不锈钢金属件 1.4305。

不锈钢材质的保护罩 1.4305。

规格：

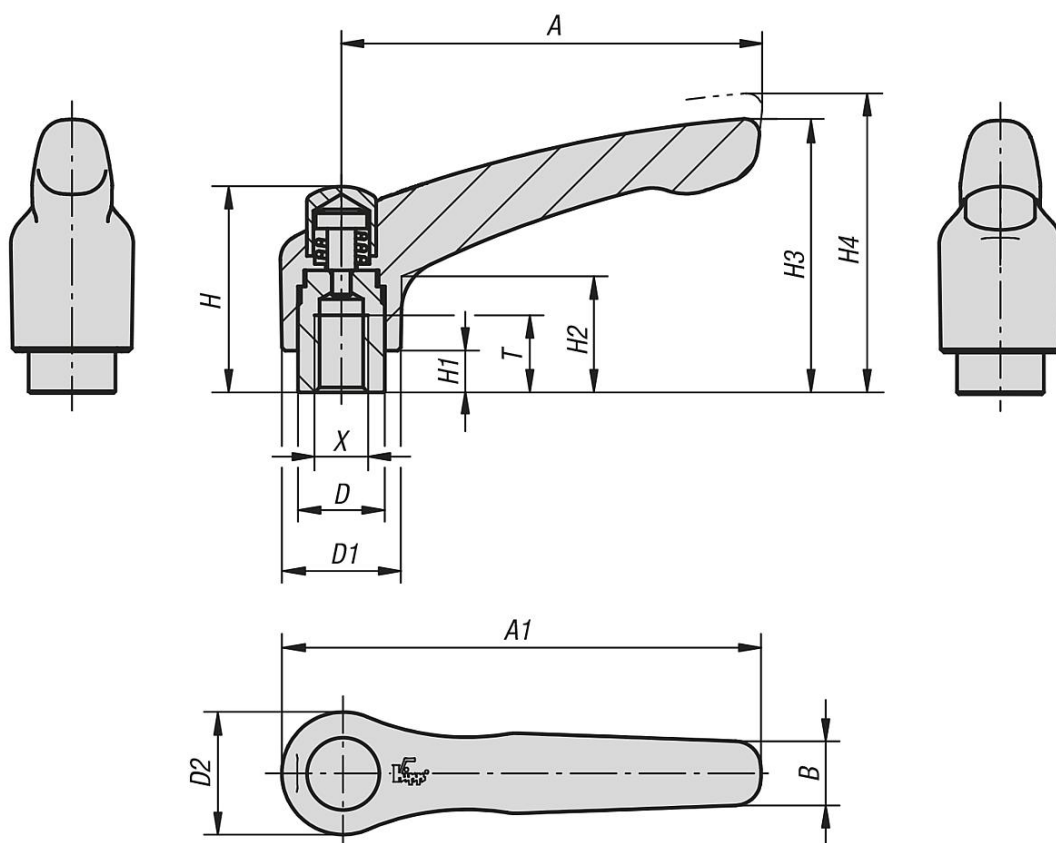
把手有塑料涂层。

钢制，亮色。

根据要求：

其他内螺纹、颜色和特殊类型。

尺寸“H1”可按照需要提供其他长度，但需另行支付费用。



商品概述

订货号	主体颜色	主体表面	尺寸	X	T	D	D1	D2	H	H1	H2	H3	H4	A	A1	B	齿数
06451-92A21	黑色 RAL 9005	亚光处理	2	1/4-20	12	13,5	18,5	19	32	6,5	17,5	42,5	45,5	65	74,5	9,5	20
06451-92A31	黑色 RAL 9005	亚光处理	2	5/16-18	12	13,5	18,5	19	32	6,5	17,5	42,5	45,5	65	74,5	9,5	20
06451-93A31	黑色 RAL 9005	亚光处理	3	5/16-18	14	16	21	22	41,5	10	24	54,5	58,5	80	91	11	22
06451-93A41	黑色 RAL 9005	亚光处理	3	3/8-16	14	16	21	22	41,5	10	24	54,5	58,5	80	91	11	22