

## 商品描述/产品说明



抬起  
脱开



## 产品说明

## 材料：

压铸锌材质的把手，符合 DIN EN 12844。

强度等级 5.8 的钢制部件。

不锈钢材质的保护罩 1.4305。

## 规格：

把手经塑料涂层。

钢制部件经黑色氧化。

保护罩，不锈钢，亮色。

## 提示：

当  $L \geq 60$  mm 时，螺纹长度为 60 mm。

## 根据要求：

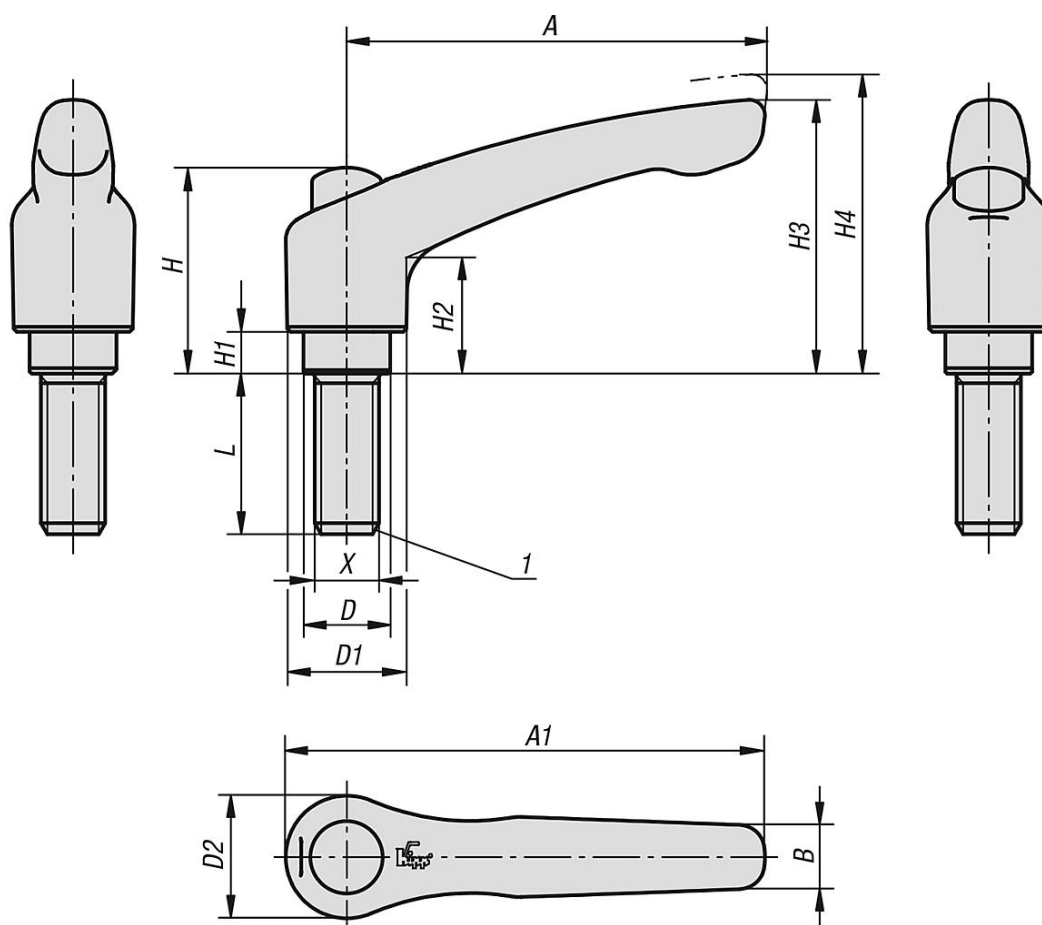
其他外螺纹、螺栓长度、颜色和特殊类型。

尺寸“H1”可按照需要提供其他长度，但需另行支付费用。

## 图纸提示：

1) 平端 DIN EN ISO 4753

## 图纸



## 商品概述

订货号	尺寸	主体颜色	主体表面	X	L	D	D1	D2	B	A	A1	H	H1	H2	H3	H4	齿数
06460-92061X15	2	RAL 9005 黑色	亚光处理	M6	15	13,5	18,5	19	9,5	65	74,5	32	6,5	17,5	42,5	45,5	20
06460-92061X20	2	RAL 9005 黑色	亚光处理	M6	20	13,5	18,5	19	9,5	65	74,5	32	6,5	17,5	42,5	45,5	20
06460-92061X25	2	RAL 9005 黑色	亚光处理	M6	25	13,5	18,5	19	9,5	65	74,5	32	6,5	17,5	42,5	45,5	20
06460-92061X30	2	RAL 9005 黑色	亚光处理	M6	30	13,5	18,5	19	9,5	65	74,5	32	6,5	17,5	42,5	45,5	20
06460-92061X35	2	RAL 9005 黑色	亚光处理	M6	35	13,5	18,5	19	9,5	65	74,5	32	6,5	17,5	42,5	45,5	20
06460-92061X40	2	RAL 9005 黑色	亚光处理	M6	40	13,5	18,5	19	9,5	65	74,5	32	6,5	17,5	42,5	45,5	20
06460-92061X45	2	RAL 9005 黑色	亚光处理	M6	45	13,5	18,5	19	9,5	65	74,5	32	6,5	17,5	42,5	45,5	20
06460-92061X50	2	RAL 9005 黑色	亚光处理	M6	50	13,5	18,5	19	9,5	65	74,5	32	6,5	17,5	42,5	45,5	20
06460-92061X55	2	RAL 9005 黑色	亚光处理	M6	55	13,5	18,5	19	9,5	65	74,5	32	6,5	17,5	42,5	45,5	20
06460-92061X60	2	RAL 9005 黑色	亚光处理	M6	60	13,5	18,5	19	9,5	65	74,5	32	6,5	17,5	42,5	45,5	20
06460-92081X15	2	RAL 9005 黑色	亚光处理	M8	15	13,5	18,5	19	9,5	65	74,5	32	6,5	17,5	42,5	45,5	20
06460-92081X20	2	RAL 9005 黑色	亚光处理	M8	20	13,5	18,5	19	9,5	65	74,5	32	6,5	17,5	42,5	45,5	20
06460-92081X25	2	RAL 9005 黑色	亚光处理	M8	25	13,5	18,5	19	9,5	65	74,5	32	6,5	17,5	42,5	45,5	20
06460-92081X30	2	RAL 9005 黑色	亚光处理	M8	30	13,5	18,5	19	9,5	65	74,5	32	6,5	17,5	42,5	45,5	20
06460-92081X35	2	RAL 9005 黑色	亚光处理	M8	35	13,5	18,5	19	9,5	65	74,5	32	6,5	17,5	42,5	45,5	20
06460-92081X40	2	RAL 9005 黑色	亚光处理	M8	40	13,5	18,5	19	9,5	65	74,5	32	6,5	17,5	42,5	45,5	20
06460-92081X45	2	RAL 9005 黑色	亚光处理	M8	45	13,5	18,5	19	9,5	65	74,5	32	6,5	17,5	42,5	45,5	20
06460-92081X50	2	RAL 9005 黑色	亚光处理	M8	50	13,5	18,5	19	9,5	65	74,5	32	6,5	17,5	42,5	45,5	20
06460-92081X55	2	RAL 9005 黑色	亚光处理	M8	55	13,5	18,5	19	9,5	65	74,5	32	6,5	17,5	42,5	45,5	20
06460-92081X60	2	RAL 9005 黑色	亚光处理	M8	60	13,5	18,5	19	9,5	65	74,5	32	6,5	17,5	42,5	45,5	20
06460-92101X15	2	RAL 9005 黑色	亚光处理	M10	15	13,5	18,5	19	9,5	65	74,5	32	6,5	17,5	42,5	45,5	20
06460-92101X20	2	RAL 9005 黑色	亚光处理	M10	20	13,5	18,5	19	9,5	65	74,5	32	6,5	17,5	42,5	45,5	20
06460-92101X25	2	RAL 9005 黑色	亚光处理	M10	25	13,5	18,5	19	9,5	65	74,5	32	6,5	17,5	42,5	45,5	20
06460-92101X30	2	RAL 9005 黑色	亚光处理	M10	30	13,5	18,5	19	9,5	65	74,5	32	6,5	17,5	42,5	45,5	20
06460-92101X35	2	RAL 9005 黑色	亚光处理	M10	35	13,5	18,5	19	9,5	65	74,5	32	6,5	17,5	42,5	45,5	20
06460-92101X40	2	RAL 9005 黑色	亚光处理	M10	40	13,5	18,5	19	9,5	65	74,5	32	6,5	17,5	42,5	45,5	20

## 商品概述

订货号	尺寸	主体颜色	主体表面	X	L	D	D1	D2	B	A	A1	H	H1	H2	H3	H4	齿数
06460-92101X45	2	RAL 9005 黑色	亚光处理	M10	45	13,5	18,5	19	9,5	65	74,5	32	6,5	17,5	42,5	45,5	20
06460-92101X50	2	RAL 9005 黑色	亚光处理	M10	50	13,5	18,5	19	9,5	65	74,5	32	6,5	17,5	42,5	45,5	20
06460-92101X55	2	RAL 9005 黑色	亚光处理	M10	55	13,5	18,5	19	9,5	65	74,5	32	6,5	17,5	42,5	45,5	20
06460-92101X60	2	RAL 9005 黑色	亚光处理	M10	60	13,5	18,5	19	9,5	65	74,5	32	6,5	17,5	42,5	45,5	20
06460-93081X15	3	RAL 9005 黑色	亚光处理	M8	15	16	21	22	11	80	91	41,5	10	24	54,5	58,5	22
06460-93081X20	3	RAL 9005 黑色	亚光处理	M8	20	16	21	22	11	80	91	41,5	10	24	54,5	58,5	22
06460-93081X25	3	RAL 9005 黑色	亚光处理	M8	25	16	21	22	11	80	91	41,5	10	24	54,5	58,5	22
06460-93081X30	3	RAL 9005 黑色	亚光处理	M8	30	16	21	22	11	80	91	41,5	10	24	54,5	58,5	22
06460-93081X35	3	RAL 9005 黑色	亚光处理	M8	35	16	21	22	11	80	91	41,5	10	24	54,5	58,5	22
06460-93081X40	3	RAL 9005 黑色	亚光处理	M8	40	16	21	22	11	80	91	41,5	10	24	54,5	58,5	22
06460-93081X45	3	RAL 9005 黑色	亚光处理	M8	45	16	21	22	11	80	91	41,5	10	24	54,5	58,5	22
06460-93081X50	3	RAL 9005 黑色	亚光处理	M8	50	16	21	22	11	80	91	41,5	10	24	54,5	58,5	22
06460-93081X55	3	RAL 9005 黑色	亚光处理	M8	55	16	21	22	11	80	91	41,5	10	24	54,5	58,5	22
06460-93081X60	3	RAL 9005 黑色	亚光处理	M8	60	16	21	22	11	80	91	41,5	10	24	54,5	58,5	22
06460-93101X15	3	RAL 9005 黑色	亚光处理	M10	15	16	21	22	11	80	91	41,5	10	24	54,5	58,5	22
06460-93101X20	3	RAL 9005 黑色	亚光处理	M10	20	16	21	22	11	80	91	41,5	10	24	54,5	58,5	22
06460-93101X25	3	RAL 9005 黑色	亚光处理	M10	25	16	21	22	11	80	91	41,5	10	24	54,5	58,5	22
06460-93101X30	3	RAL 9005 黑色	亚光处理	M10	30	16	21	22	11	80	91	41,5	10	24	54,5	58,5	22
06460-93101X35	3	RAL 9005 黑色	亚光处理	M10	35	16	21	22	11	80	91	41,5	10	24	54,5	58,5	22
06460-93101X40	3	RAL 9005 黑色	亚光处理	M10	40	16	21	22	11	80	91	41,5	10	24	54,5	58,5	22
06460-93101X45	3	RAL 9005 黑色	亚光处理	M10	45	16	21	22	11	80	91	41,5	10	24	54,5	58,5	22
06460-93101X50	3	RAL 9005 黑色	亚光处理	M10	50	16	21	22	11	80	91	41,5	10	24	54,5	58,5	22
06460-93101X55	3	RAL 9005 黑色	亚光处理	M10	55	16	21	22	11	80	91	41,5	10	24	54,5	58,5	22
06460-93101X60	3	RAL 9005 黑色	亚光处理	M10	60	16	21	22	11	80	91	41,5	10	24	54,5	58,5	22