

商品描述/产品说明



抬起
脱开



产品说明

材料：

压铸锌材质的把手，符合 DIN EN 12844。
强度等级 5.8 的钢制部件。
不锈钢材质的保护罩 1.4305。

规格：

把手经塑料涂层。
钢制部件经黑色氧化。
保护罩，不锈钢，亮色。

提示：

当 $L \geq 60$ mm 时，螺纹长度为 60 mm。

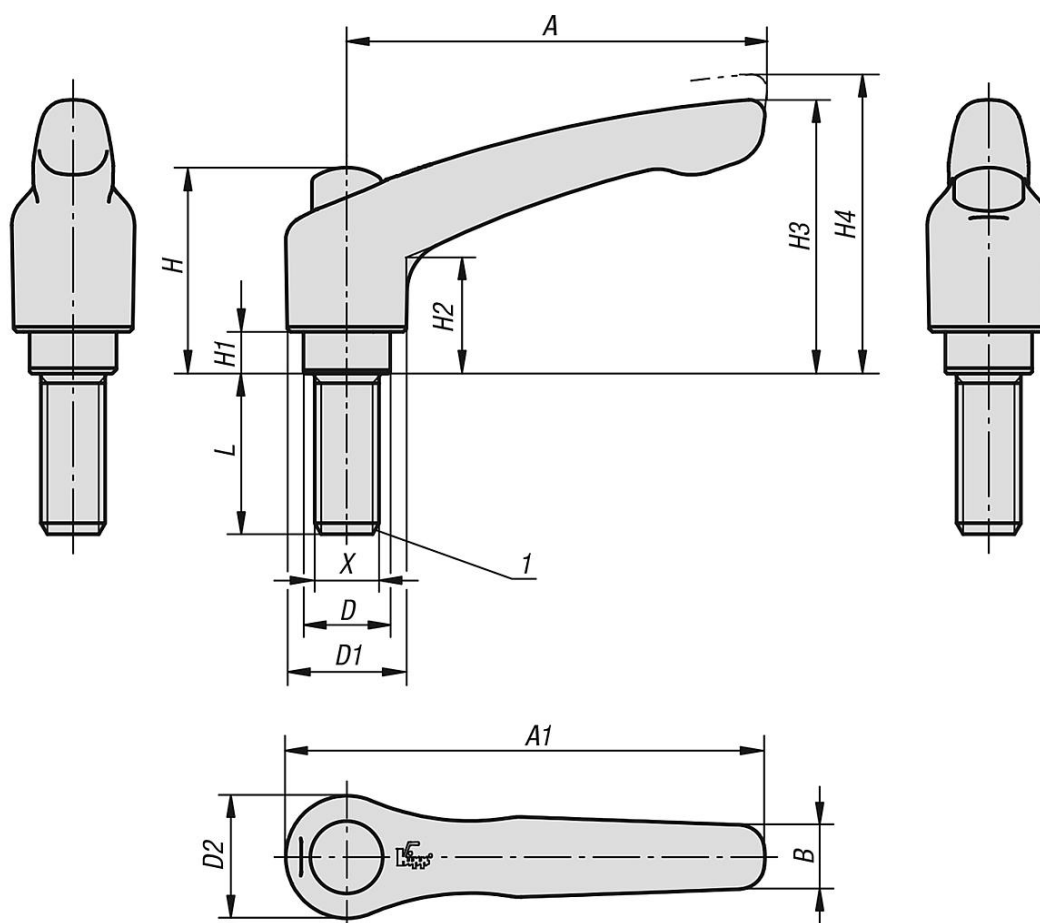
根据要求：

其他外螺纹、螺栓长度、颜色和特殊类型。
尺寸“H1”可按照需要提供其他长度，但需另行支付费用。

图纸提示：

1) 平端 DIN EN ISO 4753

图纸



商品概述

订货号	尺寸	主体颜色	主体表面	X	L	D	D1	D2	B	A	A1	H	H1	H2	H3	H4	齿数
06460-9206181X15	2	黑色 RAL 9005	哑光纹理	M6	15	13,5	18,5	19	9,5	65	74,5	32	6,5	17,5	42,5	45,5	20
06460-9206181X20	2	黑色 RAL 9005	哑光纹理	M6	20	13,5	18,5	19	9,5	65	74,5	32	6,5	17,5	42,5	45,5	20
06460-9206181X25	2	黑色 RAL 9005	哑光纹理	M6	25	13,5	18,5	19	9,5	65	74,5	32	6,5	17,5	42,5	45,5	20
06460-9206181X30	2	黑色 RAL 9005	哑光纹理	M6	30	13,5	18,5	19	9,5	65	74,5	32	6,5	17,5	42,5	45,5	20
06460-9206181X35	2	黑色 RAL 9005	哑光纹理	M6	35	13,5	18,5	19	9,5	65	74,5	32	6,5	17,5	42,5	45,5	20
06460-9206181X40	2	黑色 RAL 9005	哑光纹理	M6	40	13,5	18,5	19	9,5	65	74,5	32	6,5	17,5	42,5	45,5	20
06460-9206181X45	2	黑色 RAL 9005	哑光纹理	M6	45	13,5	18,5	19	9,5	65	74,5	32	6,5	17,5	42,5	45,5	20
06460-9206181X50	2	黑色 RAL 9005	哑光纹理	M6	50	13,5	18,5	19	9,5	65	74,5	32	6,5	17,5	42,5	45,5	20
06460-9206181X55	2	黑色 RAL 9005	哑光纹理	M6	55	13,5	18,5	19	9,5	65	74,5	32	6,5	17,5	42,5	45,5	20
06460-9206181X60	2	黑色 RAL 9005	哑光纹理	M6	60	13,5	18,5	19	9,5	65	74,5	32	6,5	17,5	42,5	45,5	20
06460-9206182X15	2	橙色 RAL 2004	哑光纹理	M6	15	13,5	18,5	19	9,5	65	74,5	32	6,5	17,5	42,5	45,5	20
06460-9206182X20	2	橙色 RAL 2004	哑光纹理	M6	20	13,5	18,5	19	9,5	65	74,5	32	6,5	17,5	42,5	45,5	20
06460-9206182X25	2	橙色 RAL 2004	哑光纹理	M6	25	13,5	18,5	19	9,5	65	74,5	32	6,5	17,5	42,5	45,5	20
06460-9206182X30	2	橙色 RAL 2004	哑光纹理	M6	30	13,5	18,5	19	9,5	65	74,5	32	6,5	17,5	42,5	45,5	20
06460-9206182X35	2	橙色 RAL 2004	哑光纹理	M6	35	13,5	18,5	19	9,5	65	74,5	32	6,5	17,5	42,5	45,5	20
06460-9206182X40	2	橙色 RAL 2004	哑光纹理	M6	40	13,5	18,5	19	9,5	65	74,5	32	6,5	17,5	42,5	45,5	20
06460-9206182X45	2	橙色 RAL 2004	哑光纹理	M6	45	13,5	18,5	19	9,5	65	74,5	32	6,5	17,5	42,5	45,5	20
06460-9206182X50	2	橙色 RAL 2004	哑光纹理	M6	50	13,5	18,5	19	9,5	65	74,5	32	6,5	17,5	42,5	45,5	20
06460-9206182X55	2	橙色 RAL 2004	哑光纹理	M6	55	13,5	18,5	19	9,5	65	74,5	32	6,5	17,5	42,5	45,5	20
06460-9206182X60	2	橙色 RAL 2004	哑光纹理	M6	60	13,5	18,5	19	9,5	65	74,5	32	6,5	17,5	42,5	45,5	20
06460-9206183X15	2	黄色 RAL 1021	哑光纹理	M6	15	13,5	18,5	19	9,5	65	74,5	32	6,5	17,5	42,5	45,5	20
06460-9206183X20	2	黄色 RAL 1021	哑光纹理	M6	20	13,5	18,5	19	9,5	65	74,5	32	6,5	17,5	42,5	45,5	20
06460-9206183X25	2	黄色 RAL 1021	哑光纹理	M6	25	13,5	18,5	19	9,5	65	74,5	32	6,5	17,5	42,5	45,5	20
06460-9206183X30	2	黄色 RAL 1021	哑光纹理	M6	30	13,5	18,5	19	9,5	65	74,5	32	6,5	17,5	42,5	45,5	20
06460-9206183X35	2	黄色 RAL 1021	哑光纹理	M6	35	13,5	18,5	19	9,5	65	74,5	32	6,5	17,5	42,5	45,5	20
06460-9206183X40	2	黄色 RAL 1021	哑光纹理	M6	40	13,5	18,5	19	9,5	65	74,5	32	6,5	17,5	42,5	45,5	20

商品概述

订货号	尺寸	主体颜色	主体表面	X	L	D	D1	D2	B	A	A1	H	H1	H2	H3	H4	齿数
06460-9310184X20	3	红色 RAL 3020	哑光纹理	M10	20	16	21	22	11	80	91	41,5	10	24	54,5	58,5	22
06460-9310184X25	3	红色 RAL 3020	哑光纹理	M10	25	16	21	22	11	80	91	41,5	10	24	54,5	58,5	22
06460-9310184X30	3	红色 RAL 3020	哑光纹理	M10	30	16	21	22	11	80	91	41,5	10	24	54,5	58,5	22
06460-9310184X35	3	红色 RAL 3020	哑光纹理	M10	35	16	21	22	11	80	91	41,5	10	24	54,5	58,5	22
06460-9310184X40	3	红色 RAL 3020	哑光纹理	M10	40	16	21	22	11	80	91	41,5	10	24	54,5	58,5	22
06460-9310184X45	3	红色 RAL 3020	哑光纹理	M10	45	16	21	22	11	80	91	41,5	10	24	54,5	58,5	22
06460-9310184X50	3	红色 RAL 3020	哑光纹理	M10	50	16	21	22	11	80	91	41,5	10	24	54,5	58,5	22
06460-9310184X55	3	红色 RAL 3020	哑光纹理	M10	55	16	21	22	11	80	91	41,5	10	24	54,5	58,5	22
06460-9310184X60	3	红色 RAL 3020	哑光纹理	M10	60	16	21	22	11	80	91	41,5	10	24	54,5	58,5	22
06460-9310185X15	3	灰色 RAL 6032	哑光纹理	M10	15	16	21	22	11	80	91	41,5	10	24	54,5	58,5	22
06460-9310185X20	3	灰色 RAL 6032	哑光纹理	M10	20	16	21	22	11	80	91	41,5	10	24	54,5	58,5	22
06460-9310185X25	3	灰色 RAL 6032	哑光纹理	M10	25	16	21	22	11	80	91	41,5	10	24	54,5	58,5	22
06460-9310185X30	3	灰色 RAL 6032	哑光纹理	M10	30	16	21	22	11	80	91	41,5	10	24	54,5	58,5	22
06460-9310185X35	3	灰色 RAL 6032	哑光纹理	M10	35	16	21	22	11	80	91	41,5	10	24	54,5	58,5	22
06460-9310185X40	3	灰色 RAL 6032	哑光纹理	M10	40	16	21	22	11	80	91	41,5	10	24	54,5	58,5	22
06460-9310185X45	3	灰色 RAL 6032	哑光纹理	M10	45	16	21	22	11	80	91	41,5	10	24	54,5	58,5	22
06460-9310185X50	3	灰色 RAL 6032	哑光纹理	M10	50	16	21	22	11	80	91	41,5	10	24	54,5	58,5	22
06460-9310185X55	3	灰色 RAL 6032	哑光纹理	M10	55	16	21	22	11	80	91	41,5	10	24	54,5	58,5	22
06460-9310185X60	3	灰色 RAL 6032	哑光纹理	M10	60	16	21	22	11	80	91	41,5	10	24	54,5	58,5	22
06460-9310186X15	3	蓝色 RAL 5017	哑光纹理	M10	15	16	21	22	11	80	91	41,5	10	24	54,5	58,5	22
06460-9310186X20	3	蓝色 RAL 5017	哑光纹理	M10	20	16	21	22	11	80	91	41,5	10	24	54,5	58,5	22
06460-9310186X25	3	蓝色 RAL 5017	哑光纹理	M10	25	16	21	22	11	80	91	41,5	10	24	54,5	58,5	22
06460-9310186X30	3	蓝色 RAL 5017	哑光纹理	M10	30	16	21	22	11	80	91	41,5	10	24	54,5	58,5	22
06460-9310186X35	3	蓝色 RAL 5017	哑光纹理	M10	35	16	21	22	11	80	91	41,5	10	24	54,5	58,5	22
06460-9310186X40	3	蓝色 RAL 5017	哑光纹理	M10	40	16	21	22	11	80	91	41,5	10	24	54,5	58,5	22
06460-9310186X45	3	蓝色 RAL 5017	哑光纹理	M10	45	16	21	22	11	80	91	41,5	10	24	54,5	58,5	22
06460-9310186X50	3	蓝色 RAL 5017	哑光纹理	M10	50	16	21	22	11	80	91	41,5	10	24	54,5	58,5	22
06460-9310186X55	3	蓝色 RAL 5017	哑光纹理	M10	55	16	21	22	11	80	91	41,5	10	24	54,5	58,5	22
06460-9310186X60	3	蓝色 RAL 5017	哑光纹理	M10	60	16	21	22	11	80	91	41,5	10	24	54,5	58,5	22
06460-9310187X15	3	灰色 RAL 7035	哑光纹理	M10	15	16	21	22	11	80	91	41,5	10	24	54,5	58,5	22
06460-9310187X20	3	灰色 RAL 7035	哑光纹理	M10	20	16	21	22	11	80	91	41,5	10	24	54,5	58,5	22
06460-9310187X25	3	灰色 RAL 7035	哑光纹理	M10	25	16	21	22	11	80	91	41,5	10	24	54,5	58,5	22
06460-9310187X30	3	灰色 RAL 7035	哑光纹理	M10	30	16	21	22	11	80	91	41,5	10	24	54,5	58,5	22
06460-9310187X35	3	灰色 RAL 7035	哑光纹理	M10	35	16	21	22	11	80	91	41,5	10	24	54,5	58,5	22
06460-9310187X40	3	灰色 RAL 7035	哑光纹理	M10	40	16	21	22	11	80	91	41,5	10	24	54,5	58,5	22
06460-9310187X45	3	灰色 RAL 7035	哑光纹理	M10	45	16	21	22	11	80	91	41,5	10	24	54,5	58,5	22
06460-9310187X50	3	灰色 RAL 7035	哑光纹理	M10	50	16	21	22	11	80	91	41,5	10	24	54,5	58,5	22
06460-9310187X55	3	灰色 RAL 7035	哑光纹理	M10	55	16	21	22	11	80	91	41,5	10	24	54,5	58,5	22
06460-9310187X60	3	灰色 RAL 7035	哑光纹理	M10	60	16	21	22	11	80	91	41,5	10	24	54,5	58,5	22
06460-9310188X15	3	灰色 RAL 7040	哑光纹理	M10	15	16	21	22	11	80	91	41,5	10	24	54,5	58,5	22
06460-9310188X20	3	灰色 RAL 7040	哑光纹理	M10	20	16	21	22	11	80	91	41,5	10	24	54,5	58,5	22
06460-9310188X25	3	灰色 RAL 7040	哑光纹理	M10	25	16	21	22	11	80	91	41,5	10	24	54,5	58,5	22
06460-9310188X30	3	灰色 RAL 7040	哑光纹理	M10	30	16	21	22	11	80	91	41,5	10	24	54,5	58,5	22
06460-9310188X35	3	灰色 RAL 7040	哑光纹理	M10	35	16	21	22	11	80	91	41,5	10	24	54,5	58,5	22
06460-9310188X40	3	灰色 RAL 7040	哑光纹理	M10	40	16	21	22	11	80	91	41,5	10	24	54,5	58,5	22
06460-9310188X45	3	灰色 RAL 7040	哑光纹理	M10	45	16	21	22	11	80	91	41,5	10	24	54,5	58,5	22
06460-9310188X50	3	灰色 RAL 7040	哑光纹理	M10	50	16	21	22	11	80	91	41,5	10	24	54,5	58,5	22
06460-9310188X55	3	灰色 RAL 7040	哑光纹理	M10	55	16	21	22	11	80	91	41,5	10	24	54,5	58,5	22
06460-9310188X60	3	灰色 RAL 7040	哑光纹理	M10	60	16	21	22	11	80	91	41,5	10	24	54,5	58,5	22