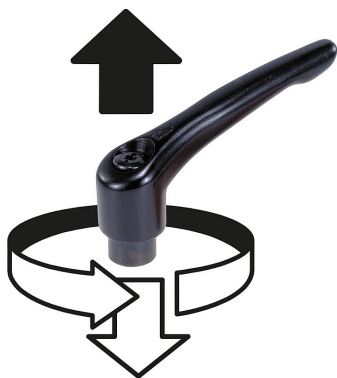


## 商品描述/产品说明

INCH  
Parts抬起  
脱开

## 产品说明

## 材料：

压铸锌材质的把手，符合 DIN EN 12844。

强度等级 5.8 的钢制部件。

不锈钢材质的保护罩 1.4305。

## 规格：

把手经塑料涂层。

钢制部件经黑色氧化。

保护罩，不锈钢，亮色。

## 提示：

当  $L \geq 60$  mm 时，螺纹长度为 60 mm。

## 根据要求：

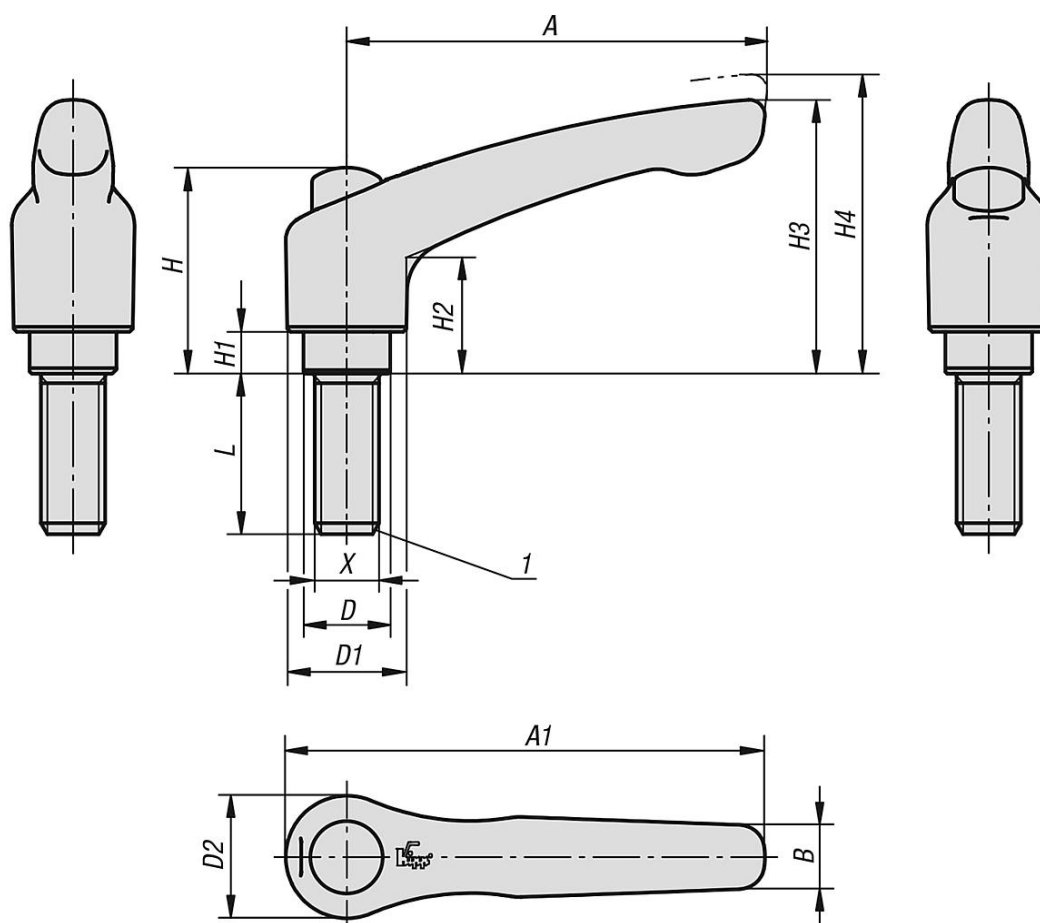
其他外螺纹、螺栓长度、颜色和特殊类型。

尺寸“H1”可按照需要提供其他长度，但需另行支付费用。

## 图纸提示：

1) 平端 DIN EN ISO 4753

## 图纸



## 商品概述

订货号	尺寸	主体颜色	主体表面	X	L	D	D1	D2	B	A	A1	H	H1	H2	H3	H4	齿数
06460-92A21X15	2	黑色 RAL 9005	亚光处理	1/4-20	15	13,5	18,5	19	9,5	65	74,5	32	6,5	17,5	42,5	45,5	20
06460-92A21X20	2	黑色 RAL 9005	亚光处理	1/4-20	20	13,5	18,5	19	9,5	65	74,5	32	6,5	17,5	42,5	45,5	20
06460-92A21X25	2	黑色 RAL 9005	亚光处理	1/4-20	25	13,5	18,5	19	9,5	65	74,5	32	6,5	17,5	42,5	45,5	20
06460-92A21X30	2	黑色 RAL 9005	亚光处理	1/4-20	30	13,5	18,5	19	9,5	65	74,5	32	6,5	17,5	42,5	45,5	20
06460-92A21X35	2	黑色 RAL 9005	亚光处理	1/4-20	35	13,5	18,5	19	9,5	65	74,5	32	6,5	17,5	42,5	45,5	20
06460-92A21X40	2	黑色 RAL 9005	亚光处理	1/4-20	40	13,5	18,5	19	9,5	65	74,5	32	6,5	17,5	42,5	45,5	20
06460-92A21X45	2	黑色 RAL 9005	亚光处理	1/4-20	45	13,5	18,5	19	9,5	65	74,5	32	6,5	17,5	42,5	45,5	20
06460-92A21X50	2	黑色 RAL 9005	亚光处理	1/4-20	50	13,5	18,5	19	9,5	65	74,5	32	6,5	17,5	42,5	45,5	20
06460-92A21X55	2	黑色 RAL 9005	亚光处理	1/4-20	55	13,5	18,5	19	9,5	65	74,5	32	6,5	17,5	42,5	45,5	20
06460-92A21X60	2	黑色 RAL 9005	亚光处理	1/4-20	60	13,5	18,5	19	9,5	65	74,5	32	6,5	17,5	42,5	45,5	20
06460-92A31X15	2	黑色 RAL 9005	亚光处理	5/16-18	15	13,5	18,5	19	9,5	65	74,5	32	6,5	17,5	42,5	45,5	20
06460-92A31X20	2	黑色 RAL 9005	亚光处理	5/16-18	20	13,5	18,5	19	9,5	65	74,5	32	6,5	17,5	42,5	45,5	20
06460-92A31X25	2	黑色 RAL 9005	亚光处理	5/16-18	25	13,5	18,5	19	9,5	65	74,5	32	6,5	17,5	42,5	45,5	20
06460-92A31X30	2	黑色 RAL 9005	亚光处理	5/16-18	30	13,5	18,5	19	9,5	65	74,5	32	6,5	17,5	42,5	45,5	20
06460-92A31X35	2	黑色 RAL 9005	亚光处理	5/16-18	35	13,5	18,5	19	9,5	65	74,5	32	6,5	17,5	42,5	45,5	20
06460-92A31X40	2	黑色 RAL 9005	亚光处理	5/16-18	40	13,5	18,5	19	9,5	65	74,5	32	6,5	17,5	42,5	45,5	20
06460-92A31X45	2	黑色 RAL 9005	亚光处理	5/16-18	45	13,5	18,5	19	9,5	65	74,5	32	6,5	17,5	42,5	45,5	20
06460-92A31X50	2	黑色 RAL 9005	亚光处理	5/16-18	50	13,5	18,5	19	9,5	65	74,5	32	6,5	17,5	42,5	45,5	20
06460-92A31X55	2	黑色 RAL 9005	亚光处理	5/16-18	55	13,5	18,5	19	9,5	65	74,5	32	6,5	17,5	42,5	45,5	20
06460-92A31X60	2	黑色 RAL 9005	亚光处理	5/16-18	60	13,5	18,5	19	9,5	65	74,5	32	6,5	17,5	42,5	45,5	20
06460-92A41X15	2	黑色 RAL 9005	亚光处理	3/8-16	15	13,5	18,5	19	9,5	65	74,5	32	6,5	17,5	42,5	45,5	20
06460-92A41X20	2	黑色 RAL 9005	亚光处理	3/8-16	20	13,5	18,5	19	9,5	65	74,5	32	6,5	17,5	42,5	45,5	20
06460-92A41X25	2	黑色 RAL 9005	亚光处理	3/8-16	25	13,5	18,5	19	9,5	65	74,5	32	6,5	17,5	42,5	45,5	20
06460-92A41X30	2	黑色 RAL 9005	亚光处理	3/8-16	30	13,5	18,5	19	9,5	65	74,5	32	6,5	17,5	42,5	45,5	20
06460-92A41X35	2	黑色 RAL 9005	亚光处理	3/8-16	35	13,5	18,5	19	9,5	65	74,5	32	6,5	17,5	42,5	45,5	20
06460-92A41X40	2	黑色 RAL 9005	亚光处理	3/8-16	40	13,5	18,5	19	9,5	65	74,5	32	6,5	17,5	42,5	45,5	20

## 商品概述

订货号	尺寸	主体颜色	主体表面	X	L	D	D1	D2	B	A	A1	H	H1	H2	H3	H4	齿数
06460-92A41X45	2	黑色 RAL 9005	亚光处理	3/8-16	45	13,5	18,5	19	9,5	65	74,5	32	6,5	17,5	42,5	45,5	20
06460-92A41X50	2	黑色 RAL 9005	亚光处理	3/8-16	50	13,5	18,5	19	9,5	65	74,5	32	6,5	17,5	42,5	45,5	20
06460-92A41X55	2	黑色 RAL 9005	亚光处理	3/8-16	55	13,5	18,5	19	9,5	65	74,5	32	6,5	17,5	42,5	45,5	20
06460-92A41X60	2	黑色 RAL 9005	亚光处理	3/8-16	60	13,5	18,5	19	9,5	65	74,5	32	6,5	17,5	42,5	45,5	20
06460-93A31X15	3	黑色 RAL 9005	亚光处理	5/16-18	15	16	21	22	11	80	91	41,5	10	24	54,5	58,5	22
06460-93A31X20	3	黑色 RAL 9005	亚光处理	5/16-18	20	16	21	22	11	80	91	41,5	10	24	54,5	58,5	22
06460-93A31X25	3	黑色 RAL 9005	亚光处理	5/16-18	25	16	21	22	11	80	91	41,5	10	24	54,5	58,5	22
06460-93A31X30	3	黑色 RAL 9005	亚光处理	5/16-18	30	16	21	22	11	80	91	41,5	10	24	54,5	58,5	22
06460-93A31X35	3	黑色 RAL 9005	亚光处理	5/16-18	35	16	21	22	11	80	91	41,5	10	24	54,5	58,5	22
06460-93A31X40	3	黑色 RAL 9005	亚光处理	5/16-18	40	16	21	22	11	80	91	41,5	10	24	54,5	58,5	22
06460-93A31X45	3	黑色 RAL 9005	亚光处理	5/16-18	45	16	21	22	11	80	91	41,5	10	24	54,5	58,5	22
06460-93A31X50	3	黑色 RAL 9005	亚光处理	5/16-18	50	16	21	22	11	80	91	41,5	10	24	54,5	58,5	22
06460-93A31X55	3	黑色 RAL 9005	亚光处理	5/16-18	55	16	21	22	11	80	91	41,5	10	24	54,5	58,5	22
06460-93A31X60	3	黑色 RAL 9005	亚光处理	5/16-18	60	16	21	22	11	80	91	41,5	10	24	54,5	58,5	22
06460-93A41X15	3	黑色 RAL 9005	亚光处理	3/8-16	15	16	21	22	11	80	91	41,5	10	24	54,5	58,5	22
06460-93A41X20	3	黑色 RAL 9005	亚光处理	3/8-16	20	16	21	22	11	80	91	41,5	10	24	54,5	58,5	22
06460-93A41X25	3	黑色 RAL 9005	亚光处理	3/8-16	25	16	21	22	11	80	91	41,5	10	24	54,5	58,5	22
06460-93A41X30	3	黑色 RAL 9005	亚光处理	3/8-16	30	16	21	22	11	80	91	41,5	10	24	54,5	58,5	22
06460-93A41X35	3	黑色 RAL 9005	亚光处理	3/8-16	35	16	21	22	11	80	91	41,5	10	24	54,5	58,5	22
06460-93A41X40	3	黑色 RAL 9005	亚光处理	3/8-16	40	16	21	22	11	80	91	41,5	10	24	54,5	58,5	22
06460-93A41X45	3	黑色 RAL 9005	亚光处理	3/8-16	45	16	21	22	11	80	91	41,5	10	24	54,5	58,5	22
06460-93A41X50	3	黑色 RAL 9005	亚光处理	3/8-16	50	16	21	22	11	80	91	41,5	10	24	54,5	58,5	22
06460-93A41X55	3	黑色 RAL 9005	亚光处理	3/8-16	55	16	21	22	11	80	91	41,5	10	24	54,5	58,5	22
06460-93A41X60	3	黑色 RAL 9005	亚光处理	3/8-16	60	16	21	22	11	80	91	41,5	10	24	54,5	58,5	22