



抬起
脱开



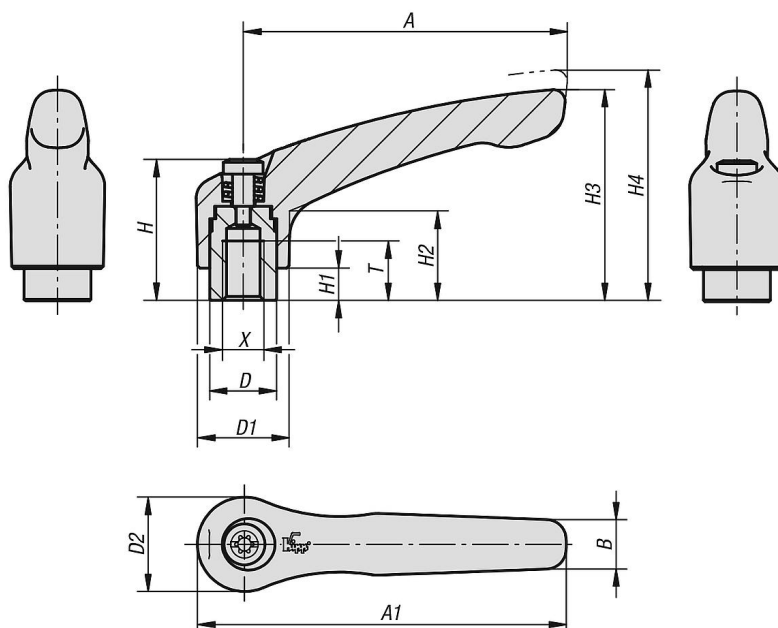
产品说明

材料：
压铸锌材质的把手，符合 DIN EN 12844。
强度等级 5.8 的钢制部件。

规格：
把手经塑料涂层。
钢制部件，经蓝色钝化处理。

根据要求：
其他内螺纹、颜色和特殊类型。
尺寸“H1”可按照需要提供其他长度，但需另行支付费用。

图纸



商品概述

订货号	主体颜色	主体表面	尺寸	X	T	D	D1	D2	H	H1	H2	H3	H4	A	A1	B	齿数
06450-05-0031	黑色 RAL 9005	亚光处理	0	M3	9	10	13	14	24,5	4	14,5	30	33	30	37	7	16
06450-05-0041	黑色 RAL 9005	亚光处理	0	M4	9	10	13	14	24,5	4	14,5	30	33	30	37	7	16
06450-05-0051	黑色 RAL 9005	亚光处理	0	M5	9	10	13	14	24,5	4	14,5	30	33	30	37	7	16
06450-05-1041	黑色 RAL 9005	亚光处理	1	M4	9	10	13	14	24,5	4	14,5	31	34	40	47	7	16
06450-05-1051	黑色 RAL 9005	亚光处理	1	M5	9	10	13	14	24,5	4	14,5	31	34	40	47	7	16
06450-05-1061	黑色 RAL 9005	亚光处理	1	M6	9	10	13	14	24,5	4	14,5	31	34	40	47	7	16
06450-05-2061	黑色 RAL 9005	亚光处理	2	M6	12	13,5	18,5	19	28,5	6,5	17,5	42,5	45,5	65	74,5	9,5	20
06450-05-2081	黑色 RAL 9005	亚光处理	2	M8	12	13,5	18,5	19	28,5	6,5	17,5	42,5	45,5	65	74,5	9,5	20
06450-05-3081	黑色 RAL 9005	亚光处理	3	M8	14	16	21	22	37	10	24	54,5	58,5	80	91	11	22
06450-05-3101	黑色 RAL 9005	亚光处理	3	M10	14	16	21	22	37	10	24	54,5	58,5	80	91	11	22
06450-05-4101	黑色 RAL 9005	亚光处理	4	M10	17	19	27	27,5	43	10	27	63	67,5	95	109	13	24
06450-05-4121	黑色 RAL 9005	亚光处理	4	M12	17	19	27	27,5	43	10	27	63	67,5	95	109	13	24
06450-05-5121	黑色 RAL 9005	亚光处理	5	M12	23	23	31	32	49	12	31,5	73	77,5	110	126	15	26
06450-05-5161	黑色 RAL 9005	亚光处理	5	M16	23	23	31	32	49	12	31,5	73	77,5	110	126	15	26