



产品说明

产品描述：

集成了夹紧加强垫的锁紧手柄与标准锁紧手柄相比，夹持力最大提升了75%。

此外，此产品还可用于手力有限的人员（例如用于康复区），以较少的力获得相当的夹持力。松开夹紧的锁紧手柄时，同样不费力气。

内置的推力滚针轴承可增加夹持力，夹紧时可在紧固的接触面上产生非常小的表面摩擦。经硬化处理的设备垫片专为高夹持力而设计，轴承额定载荷高，使用寿命长。

通过大的紧固支承面来保护夹紧的工件。因此不再需要垫片。

由于采用模块化结构，因此可提供许多特殊规格。

材料：

压铸锌材质的把手，符合 DIN EN 12844。
强度等级 5.8 的钢制部件。

规格：

把手经塑料涂层或高光泽镀铬。
钢制部件经黑色氧化。
推力滚针轴承，带经硬化和磨光处理的限位垫片。

使用说明：

手柄杆在未受控制的状态下通过一个齿圈卡入螺纹嵌入件中。抬起把手可将其换入位置并通过弹簧弹力重新卡入齿圈。

应用：

机械、仪器和设备制造，康复区。

装配：

拧入深度必须至少为螺纹直径的 2 倍，安装时应轻微润滑螺纹。

优点：

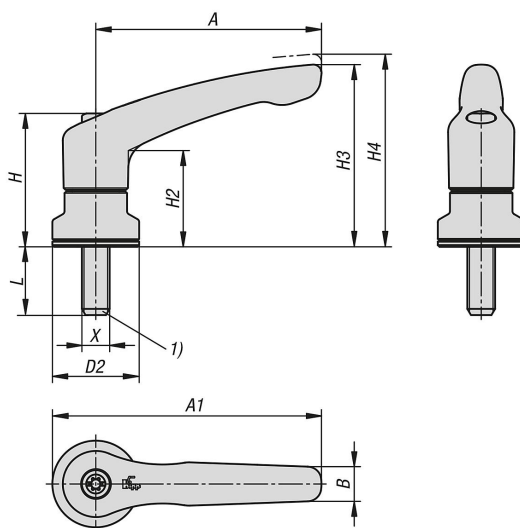
在使用同样的紧固力矩的情况下，显著增加了夹持力。
高质量轴向滚针轴承，额定载荷高，使用寿命长。
稳固的支撑面保护了组件。

根据要求：

其他颜色和螺纹长度。

图纸提示：

1) 平端 DIN EN ISO 4753



商品概述

订货号	主体颜色	主体表面	X	D2	H	H2	H3	H4	A	A1	B	L
06460-10-2081X10	黑色 RAL 9005	亚光处理	M8	25	38,5	27,7	52,6	55,6	65	77,5	10	10
06460-10-2081X20	黑色 RAL 9005	亚光处理	M8	25	38,5	27,7	52,6	55,6	65	77,5	10	20
06460-10-2081X30	黑色 RAL 9005	亚光处理	M8	25	38,5	27,7	52,6	55,6	65	77,5	10	30
06460-10-2081X40	黑色 RAL 9005	亚光处理	M8	25	38,5	27,7	52,6	55,6	65	77,5	10	40
06460-10-3101X15	黑色 RAL 9005	亚光处理	M10	30	47	33,9	64,4	68,6	80	95	11,2	15
06460-10-3101X30	黑色 RAL 9005	亚光处理	M10	30	47	33,9	64,4	68,6	80	95	11,2	30
06460-10-3101X40	黑色 RAL 9005	亚光处理	M10	30	47	33,9	64,4	68,6	80	95	11,2	40
06460-10-3101X50	黑色 RAL 9005	亚光处理	M10	30	47	33,9	64,4	68,6	80	95	11,2	50
06460-10-4101X20	黑色 RAL 9005	亚光处理	M10	30	53,1	37,2	72,8	77,3	95	110	13,2	20
06460-10-4101X30	黑色 RAL 9005	亚光处理	M10	30	53,1	37,2	72,8	77,3	95	110	13,2	30
06460-10-4101X40	黑色 RAL 9005	亚光处理	M10	30	53,1	37,2	72,8	77,3	95	110	13,2	40
06460-10-4101X50	黑色 RAL 9005	亚光处理	M10	30	53,1	37,2	72,8	77,3	95	110	13,2	50
06460-10-5121X20	黑色 RAL 9005	亚光处理	M12	35	59,1	41,9	83	87,5	110	127,5	15,4	20
06460-10-5121X30	黑色 RAL 9005	亚光处理	M12	35	59,1	41,9	83	87,5	110	127,5	15,4	30
06460-10-5121X40	黑色 RAL 9005	亚光处理	M12	35	59,1	41,9	83	87,5	110	127,5	15,4	40
06460-10-5121X50	黑色 RAL 9005	亚光处理	M12	35	59,1	41,9	83	87,5	110	127,5	15,4	50
06460-10-208181X10	黑色 RAL 9005	哑光纹理	M8	25	38,5	27,7	52,6	55,6	65	77,5	10	10
06460-10-208181X20	黑色 RAL 9005	哑光纹理	M8	25	38,5	27,7	52,6	55,6	65	77,5	10	20
06460-10-208181X30	黑色 RAL 9005	哑光纹理	M8	25	38,5	27,7	52,6	55,6	65	77,5	10	30
06460-10-208181X40	黑色 RAL 9005	哑光纹理	M8	25	38,5	27,7	52,6	55,6	65	77,5	10	40
06460-10-208182X10	橙色 RAL 2004	哑光纹理	M8	25	38,5	27,7	52,6	55,6	65	77,5	10	10
06460-10-208182X20	橙色 RAL 2004	哑光纹理	M8	25	38,5	27,7	52,6	55,6	65	77,5	10	20
06460-10-208182X30	橙色 RAL 2004	哑光纹理	M8	25	38,5	27,7	52,6	55,6	65	77,5	10	30
06460-10-208182X40	橙色 RAL 2004	哑光纹理	M8	25	38,5	27,7	52,6	55,6	65	77,5	10	40
06460-10-208183X10	黄色 RAL 1021	哑光纹理	M8	25	38,5	27,7	52,6	55,6	65	77,5	10	10
06460-10-208183X20	黄色 RAL 1021	哑光纹理	M8	25	38,5	27,7	52,6	55,6	65	77,5	10	20
06460-10-208183X30	黄色 RAL 1021	哑光纹理	M8	25	38,5	27,7	52,6	55,6	65	77,5	10	30
06460-10-208183X40	黄色 RAL 1021	哑光纹理	M8	25	38,5	27,7	52,6	55,6	65	77,5	10	40
06460-10-208184X10	红色 RAL 3020	哑光纹理	M8	25	38,5	27,7	52,6	55,6	65	77,5	10	10
06460-10-208184X20	红色 RAL 3020	哑光纹理	M8	25	38,5	27,7	52,6	55,6	65	77,5	10	20
06460-10-208184X30	红色 RAL 3020	哑光纹理	M8	25	38,5	27,7	52,6	55,6	65	77,5	10	30
06460-10-208184X40	红色 RAL 3020	哑光纹理	M8	25	38,5	27,7	52,6	55,6	65	77,5	10	40
06460-10-208185X10	灰色 RAL 6032	哑光纹理	M8	25	38,5	27,7	52,6	55,6	65	77,5	10	10
06460-10-208185X20	灰色 RAL 6032	哑光纹理	M8	25	38,5	27,7	52,6	55,6	65	77,5	10	20
06460-10-208185X30	灰色 RAL 6032	哑光纹理	M8	25	38,5	27,7	52,6	55,6	65	77,5	10	30
06460-10-208185X40	灰色 RAL 6032	哑光纹理	M8	25	38,5	27,7	52,6	55,6	65	77,5	10	40
06460-10-208186X10	蓝色 RAL 5017	哑光纹理	M8	25	38,5	27,7	52,6	55,6	65	77,5	10	10
06460-10-208186X20	蓝色 RAL 5017	哑光纹理	M8	25	38,5	27,7	52,6	55,6	65	77,5	10	20
06460-10-208186X30	蓝色 RAL 5017	哑光纹理	M8	25	38,5	27,7	52,6	55,6	65	77,5	10	30
06460-10-208186X40	蓝色 RAL 5017	哑光纹理	M8	25	38,5	27,7	52,6	55,6	65	77,5	10	40
06460-10-208187X10	灰色 RAL 7035	哑光纹理	M8	25	38,5	27,7	52,6	55,6	65	77,5	10	10

商品概述

订货号	主体颜色	主体表面	X	D2	H	H2	H3	H4	A	A1	B	L
06460-10-410187X40	灰色 RAL 7035	哑光纹理	M10	30	53,1	37,2	72,8	77,3	95	110	13,2	40
06460-10-410187X50	灰色 RAL 7035	哑光纹理	M10	30	53,1	37,2	72,8	77,3	95	110	13,2	50
06460-10-410188X20	灰色 RAL 7040	哑光纹理	M10	30	53,1	37,2	72,8	77,3	95	110	13,2	20
06460-10-410188X30	灰色 RAL 7040	哑光纹理	M10	30	53,1	37,2	72,8	77,3	95	110	13,2	30
06460-10-410188X40	灰色 RAL 7040	哑光纹理	M10	30	53,1	37,2	72,8	77,3	95	110	13,2	40
06460-10-410188X50	灰色 RAL 7040	哑光纹理	M10	30	53,1	37,2	72,8	77,3	95	110	13,2	50
06460-10-512181X20	黑色 RAL 9005	哑光纹理	M12	35	59,1	41,9	83	87,5	110	127,5	15,4	20
06460-10-512181X30	黑色 RAL 9005	哑光纹理	M12	35	59,1	41,9	83	87,5	110	127,5	15,4	30
06460-10-512181X40	黑色 RAL 9005	哑光纹理	M12	35	59,1	41,9	83	87,5	110	127,5	15,4	40
06460-10-512181X50	黑色 RAL 9005	哑光纹理	M12	35	59,1	41,9	83	87,5	110	127,5	15,4	50
06460-10-512182X20	橙色 RAL 2004	哑光纹理	M12	35	59,1	41,9	83	87,5	110	127,5	15,4	20
06460-10-512182X30	橙色 RAL 2004	哑光纹理	M12	35	59,1	41,9	83	87,5	110	127,5	15,4	30
06460-10-512182X40	橙色 RAL 2004	哑光纹理	M12	35	59,1	41,9	83	87,5	110	127,5	15,4	40
06460-10-512182X50	橙色 RAL 2004	哑光纹理	M12	35	59,1	41,9	83	87,5	110	127,5	15,4	50
06460-10-512183X20	黄色 RAL 1021	哑光纹理	M12	35	59,1	41,9	83	87,5	110	127,5	15,4	20
06460-10-512183X30	黄色 RAL 1021	哑光纹理	M12	35	59,1	41,9	83	87,5	110	127,5	15,4	30
06460-10-512183X40	黄色 RAL 1021	哑光纹理	M12	35	59,1	41,9	83	87,5	110	127,5	15,4	40
06460-10-512183X50	黄色 RAL 1021	哑光纹理	M12	35	59,1	41,9	83	87,5	110	127,5	15,4	50
06460-10-512184X20	红色 RAL 3020	哑光纹理	M12	35	59,1	41,9	83	87,5	110	127,5	15,4	20
06460-10-512184X30	红色 RAL 3020	哑光纹理	M12	35	59,1	41,9	83	87,5	110	127,5	15,4	30
06460-10-512184X40	红色 RAL 3020	哑光纹理	M12	35	59,1	41,9	83	87,5	110	127,5	15,4	40
06460-10-512184X50	红色 RAL 3020	哑光纹理	M12	35	59,1	41,9	83	87,5	110	127,5	15,4	50
06460-10-512185X20	灰色 RAL 6032	哑光纹理	M12	35	59,1	41,9	83	87,5	110	127,5	15,4	20
06460-10-512185X30	灰色 RAL 6032	哑光纹理	M12	35	59,1	41,9	83	87,5	110	127,5	15,4	30
06460-10-512185X40	灰色 RAL 6032	哑光纹理	M12	35	59,1	41,9	83	87,5	110	127,5	15,4	40
06460-10-512185X50	灰色 RAL 6032	哑光纹理	M12	35	59,1	41,9	83	87,5	110	127,5	15,4	50
06460-10-512186X20	蓝色 RAL 5017	哑光纹理	M12	35	59,1	41,9	83	87,5	110	127,5	15,4	20
06460-10-512186X30	蓝色 RAL 5017	哑光纹理	M12	35	59,1	41,9	83	87,5	110	127,5	15,4	30
06460-10-512186X40	蓝色 RAL 5017	哑光纹理	M12	35	59,1	41,9	83	87,5	110	127,5	15,4	40
06460-10-512186X50	蓝色 RAL 5017	哑光纹理	M12	35	59,1	41,9	83	87,5	110	127,5	15,4	50
06460-10-512187X20	灰色 RAL 7035	哑光纹理	M12	35	59,1	41,9	83	87,5	110	127,5	15,4	20
06460-10-512187X30	灰色 RAL 7035	哑光纹理	M12	35	59,1	41,9	83	87,5	110	127,5	15,4	30
06460-10-512187X40	灰色 RAL 7035	哑光纹理	M12	35	59,1	41,9	83	87,5	110	127,5	15,4	40
06460-10-512187X50	灰色 RAL 7035	哑光纹理	M12	35	59,1	41,9	83	87,5	110	127,5	15,4	50
06460-10-512188X20	灰色 RAL 7040	哑光纹理	M12	35	59,1	41,9	83	87,5	110	127,5	15,4	20
06460-10-512188X30	灰色 RAL 7040	哑光纹理	M12	35	59,1	41,9	83	87,5	110	127,5	15,4	30
06460-10-512188X40	灰色 RAL 7040	哑光纹理	M12	35	59,1	41,9	83	87,5	110	127,5	15,4	40
06460-10-512188X50	灰色 RAL 7040	哑光纹理	M12	35	59,1	41,9	83	87,5	110	127,5	15,4	50
06460-10-2086X10	银色	高光泽镀铬	M8	25	38,5	27,7	52,6	55,6	65	77,5	10	10
06460-10-2086X20	银色	高光泽镀铬	M8	25	38,5	27,7	52,6	55,6	65	77,5	10	20
06460-10-2086X30	银色	高光泽镀铬	M8	25	38,5	27,7	52,6	55,6	65	77,5	10	30
06460-10-2086X40	银色	高光泽镀铬	M8	25	38,5	27,7	52,6	55,6	65	77,5	10	40
06460-10-3106X15	银色	高光泽镀铬	M10	30	47	33,9	64,4	68,6	80	95	11,2	15
06460-10-3106X30	银色	高光泽镀铬	M10	30	47	33,9	64,4	68,6	80	95	11,2	30
06460-10-3106X40	银色	高光泽镀铬	M10	30	47	33,9	64,4	68,6	80	95	11,2	40
06460-10-3106X50	银色	高光泽镀铬	M10	30	47	33,9	64,4	68,6	80	95	11,2	50
06460-10-4106X20	银色	高光泽镀铬	M10	30	53,1	37,2	72,8	77,3	95	110	13,2	20
06460-10-4106X30	银色	高光泽镀铬	M10	30	53,1	37,2	72,8	77,3	95	110	13,2	30
06460-10-4106X40	银色	高光泽镀铬	M10	30	53,1	37,2	72,8	77,3	95	110	13,2	40
06460-10-4106X50	银色	高光泽镀铬	M10	30	53,1	37,2	72,8	77,3	95	110	13,2	50
06460-10-5126X20	银色	高光泽镀铬	M12	35	59,1	41,9	83	87,5	110	127,5	15,4	20
06460-10-5126X30	银色	高光泽镀铬	M12	35	59,1	41,9	83	87,5	110	127,5	15,4	30
06460-10-5126X40	银色	高光泽镀铬	M12	35	59,1	41,9	83	87,5	110	127,5	15,4	40
06460-10-5126X50	银色	高光泽镀铬	M12	35	59,1	41,9	83	87,5	110	127,5	15,4	50