

商品描述/产品说明



抬起
脱开



产品说明

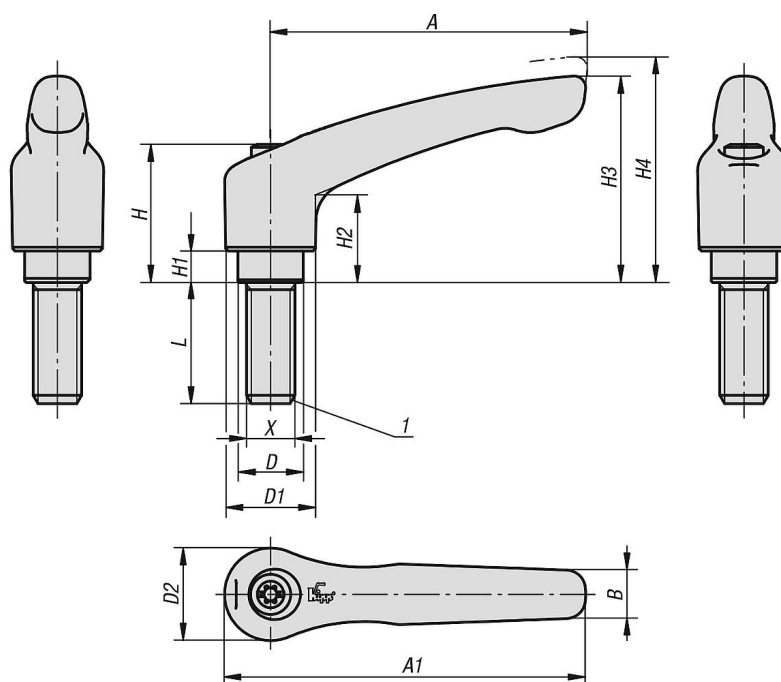
材料：
1.0401 材质的把手。
其他强度等级 5.8 的钢制部件。

规格：
把手经塑料涂层。
钢制部件经黑色氧化。

提示：
当 $L \geq 60$ mm 时，螺纹长度为 60 mm。

图纸提示：
1) 平端 DIN EN ISO 4753

图纸



商品概述

订货号	尺寸	主体颜色	主体表面	X	L	D	D1	D2	B	A	A1	H	H1	H2	H3	H4	齿数
06443-3101X50	3	RAL 9005 黑色	亚光处理	M10	50	16	21	22	11	80	91	37	10	24	54,5	58,5	22
06443-3101X55	3	RAL 9005 黑色	亚光处理	M10	55	16	21	22	11	80	91	37	10	24	54,5	58,5	22
06443-3101X60	3	RAL 9005 黑色	亚光处理	M10	60	16	21	22	11	80	91	37	10	24	54,5	58,5	22
06443-4101X20	4	RAL 9005 黑色	亚光处理	M10	20	19	27	27,5	13	95	109	43	10	27	63	67,5	24
06443-4101X25	4	RAL 9005 黑色	亚光处理	M10	25	19	27	27,5	13	95	109	43	10	27	63	67,5	24
06443-4101X30	4	RAL 9005 黑色	亚光处理	M10	30	19	27	27,5	13	95	109	43	10	27	63	67,5	24
06443-4101X35	4	RAL 9005 黑色	亚光处理	M10	35	19	27	27,5	13	95	109	43	10	27	63	67,5	24
06443-4101X40	4	RAL 9005 黑色	亚光处理	M10	40	19	27	27,5	13	95	109	43	10	27	63	67,5	24
06443-4101X45	4	RAL 9005 黑色	亚光处理	M10	45	19	27	27,5	13	95	109	43	10	27	63	67,5	24
06443-4101X50	4	RAL 9005 黑色	亚光处理	M10	50	19	27	27,5	13	95	109	43	10	27	63	67,5	24
06443-4101X55	4	RAL 9005 黑色	亚光处理	M10	55	19	27	27,5	13	95	109	43	10	27	63	67,5	24
06443-4101X60	4	RAL 9005 黑色	亚光处理	M10	60	19	27	27,5	13	95	109	43	10	27	63	67,5	24
06443-4101X70	4	RAL 9005 黑色	亚光处理	M10	70	19	27	27,5	13	95	109	43	10	27	63	67,5	24
06443-4101X80	4	RAL 9005 黑色	亚光处理	M10	80	19	27	27,5	13	95	109	43	10	27	63	67,5	24
06443-4101X90	4	RAL 9005 黑色	亚光处理	M10	90	19	27	27,5	13	95	109	43	10	27	63	67,5	24
06443-4121X20	4	RAL 9005 黑色	亚光处理	M12	20	19	27	27,5	13	95	109	43	10	27	63	67,5	24
06443-4121X25	4	RAL 9005 黑色	亚光处理	M12	25	19	27	27,5	13	95	109	43	10	27	63	67,5	24
06443-4121X30	4	RAL 9005 黑色	亚光处理	M12	30	19	27	27,5	13	95	109	43	10	27	63	67,5	24
06443-4121X35	4	RAL 9005 黑色	亚光处理	M12	35	19	27	27,5	13	95	109	43	10	27	63	67,5	24
06443-4121X40	4	RAL 9005 黑色	亚光处理	M12	40	19	27	27,5	13	95	109	43	10	27	63	67,5	24
06443-4121X45	4	RAL 9005 黑色	亚光处理	M12	45	19	27	27,5	13	95	109	43	10	27	63	67,5	24
06443-4121X50	4	RAL 9005 黑色	亚光处理	M12	50	19	27	27,5	13	95	109	43	10	27	63	67,5	24
06443-4121X55	4	RAL 9005 黑色	亚光处理	M12	55	19	27	27,5	13	95	109	43	10	27	63	67,5	24
06443-4121X60	4	RAL 9005 黑色	亚光处理	M12	60	19	27	27,5	13	95	109	43	10	27	63	67,5	24
06443-4121X70	4	RAL 9005 黑色	亚光处理	M12	70	19	27	27,5	13	95	109	43	10	27	63	67,5	24
06443-4121X80	4	RAL 9005 黑色	亚光处理	M12	80	19	27	27,5	13	95	109	43	10	27	63	67,5	24
06443-4121X90	4	RAL 9005 黑色	亚光处理	M12	90	19	27	27,5	13	95	109	43	10	27	63	67,5	24
06443-5121X25	5	RAL 9005 黑色	亚光处理	M12	25	23	31	32	15	110	126	49	12	31,5	73	77,5	26
06443-5121X30	5	RAL 9005 黑色	亚光处理	M12	30	23	31	32	15	110	126	49	12	31,5	73	77,5	26
06443-5121X35	5	RAL 9005 黑色	亚光处理	M12	35	23	31	32	15	110	126	49	12	31,5	73	77,5	26
06443-5121X40	5	RAL 9005 黑色	亚光处理	M12	40	23	31	32	15	110	126	49	12	31,5	73	77,5	26
06443-5121X45	5	RAL 9005 黑色	亚光处理	M12	45	23	31	32	15	110	126	49	12	31,5	73	77,5	26
06443-5121X50	5	RAL 9005 黑色	亚光处理	M12	50	23	31	32	15	110	126	49	12	31,5	73	77,5	26
06443-5121X55	5	RAL 9005 黑色	亚光处理	M12	55	23	31	32	15	110	126	49	12	31,5	73	77,5	26
06443-5121X60	5	RAL 9005 黑色	亚光处理	M12	60	23	31	32	15	110	126	49	12	31,5	73	77,5	26
06443-5121X70	5	RAL 9005 黑色	亚光处理	M12	70	23	31	32	15	110	126	49	12	31,5	73	77,5	26
06443-5121X80	5	RAL 9005 黑色	亚光处理	M12	80	23	31	32	15	110	126	49	12	31,5	73	77,5	26
06443-5121X90	5	RAL 9005 黑色	亚光处理	M12	90	23	31	32	15	110	126	49	12	31,5	73	77,5	26
06443-5161X25	5	RAL 9005 黑色	亚光处理	M16	25	23	31	32	15	110	126	49	12	31,5	73	77,5	26
06443-5161X30	5	RAL 9005 黑色	亚光处理	M16	30	23	31	32	15	110	126	49	12	31,5	73	77,5	26
06443-5161X35	5	RAL 9005 黑色	亚光处理	M16	35	23	31	32	15	110	126	49	12	31,5	73	77,5	26
06443-5161X40	5	RAL 9005 黑色	亚光处理	M16	40	23	31	32	15	110	126	49	12	31,5	73	77,5	26
06443-5161X45	5	RAL 9005 黑色	亚光处理	M16	45	23	31	32	15	110	126	49	12	31,5	73	77,5	26
06443-5161X50	5	RAL 9005 黑色	亚光处理	M16	50	23	31	32	15	110	126	49	12	31,5	73	77,5	26
06443-5161X55	5	RAL 9005 黑色	亚光处理	M16	55	23	31	32	15	110	126	49	12	31,5	73	77,5	26
06443-5161X60	5	RAL 9005 黑色	亚光处理	M16	60	23	31	32	15	110	126	49	12	31,5	73	77,5	26
06443-5161X70	5	RAL 9005 黑色	亚光处理	M16	70	23	31	32	15	110	126	49	12	31,5	73	77,5	26
06443-5161X80	5	RAL 9005 黑色	亚光处理	M16	80	23	31	32	15	110	126	49	12	31,5	73	77,5	26
06443-5161X90	5	RAL 9005 黑色	亚光处理	M16	90	23	31	32	15	110	126	49	12	31,5	73	77,5	26