

商品描述/产品说明



抬起
脱开



产品说明

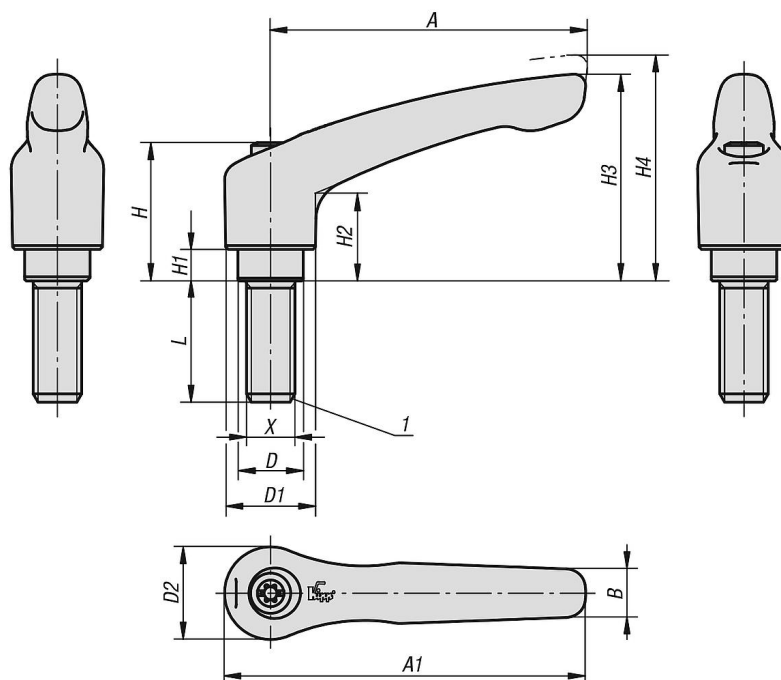
材料：
1.0401 材质的把手。
其他强度等级 5.8 的钢制部件。

规格：
把手经塑料涂层。
钢制部件经黑色氧化。

提示：
当 $L \geq 60$ mm 时，螺纹长度为 60 mm。

图纸提示：
1) 平端 DIN EN ISO 4753

图纸



商品概述

订货号	尺寸	主体颜色	主体表面	X	L	D	D1	D2	B	A	A1	H	H1	H2	H3	H4	齿数
06443-516186X45	5	蓝色 RAL 5017	哑光纹理	M16	45	23	31	32	15	110	126	49	12	31,5	73	77,5	26
06443-516186X50	5	蓝色 RAL 5017	哑光纹理	M16	50	23	31	32	15	110	126	49	12	31,5	73	77,5	26
06443-516186X55	5	蓝色 RAL 5017	哑光纹理	M16	55	23	31	32	15	110	126	49	12	31,5	73	77,5	26
06443-516186X60	5	蓝色 RAL 5017	哑光纹理	M16	60	23	31	32	15	110	126	49	12	31,5	73	77,5	26
06443-516186X70	5	蓝色 RAL 5017	哑光纹理	M16	70	23	31	32	15	110	126	49	12	31,5	73	77,5	26
06443-516186X80	5	蓝色 RAL 5017	哑光纹理	M16	80	23	31	32	15	110	126	49	12	31,5	73	77,5	26
06443-516186X90	5	蓝色 RAL 5017	哑光纹理	M16	90	23	31	32	15	110	126	49	12	31,5	73	77,5	26
06443-516187X25	5	灰色 RAL 7035	哑光纹理	M16	25	23	31	32	15	110	126	49	12	31,5	73	77,5	26
06443-516187X30	5	灰色 RAL 7035	哑光纹理	M16	30	23	31	32	15	110	126	49	12	31,5	73	77,5	26
06443-516187X35	5	灰色 RAL 7035	哑光纹理	M16	35	23	31	32	15	110	126	49	12	31,5	73	77,5	26
06443-516187X40	5	灰色 RAL 7035	哑光纹理	M16	40	23	31	32	15	110	126	49	12	31,5	73	77,5	26
06443-516187X45	5	灰色 RAL 7035	哑光纹理	M16	45	23	31	32	15	110	126	49	12	31,5	73	77,5	26
06443-516187X50	5	灰色 RAL 7035	哑光纹理	M16	50	23	31	32	15	110	126	49	12	31,5	73	77,5	26
06443-516187X55	5	灰色 RAL 7035	哑光纹理	M16	55	23	31	32	15	110	126	49	12	31,5	73	77,5	26
06443-516187X60	5	灰色 RAL 7035	哑光纹理	M16	60	23	31	32	15	110	126	49	12	31,5	73	77,5	26
06443-516187X70	5	灰色 RAL 7035	哑光纹理	M16	70	23	31	32	15	110	126	49	12	31,5	73	77,5	26
06443-516187X80	5	灰色 RAL 7035	哑光纹理	M16	80	23	31	32	15	110	126	49	12	31,5	73	77,5	26
06443-516187X90	5	灰色 RAL 7035	哑光纹理	M16	90	23	31	32	15	110	126	49	12	31,5	73	77,5	26