

商品描述/产品说明



黑色 亚光处理 RAL 9005	黑色 哑光纹理 RAL 9005	橙色 哑光纹理 RAL 2004	黄色 哑光纹理 RAL 1021
红色 哑光纹理 RAL 3020	绿色 哑光纹理 RAL 6032	蓝色 哑光纹理 RAL 5017	浅灰色 哑光纹理 RAL 7035

产品说明

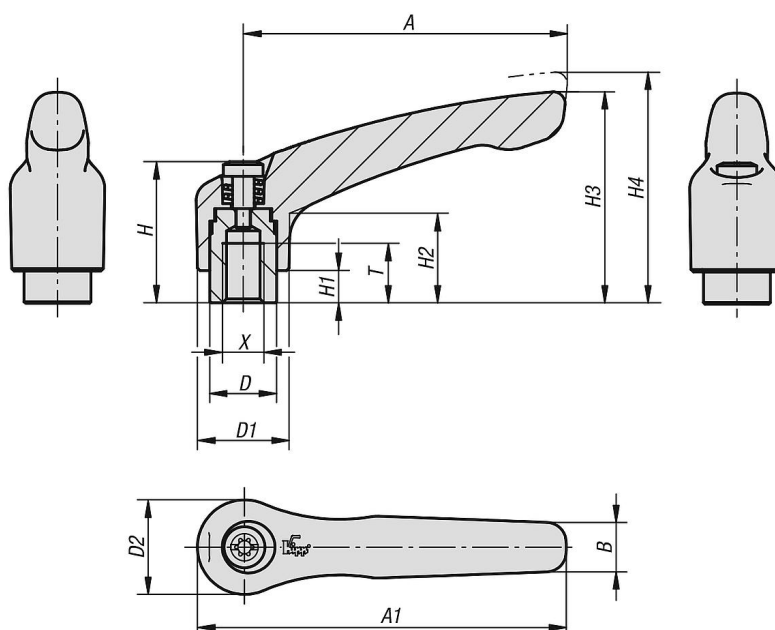
材料：
1.0401 材质的把手。
其他强度等级 5.8 的钢制部件。

规格：
把手经塑料涂层。
钢制部件经黑色氧化。

抬起
脱开



图纸



商品概述

订货号	主体颜色	主体表面	尺寸	X	T	D	D1	D2	H	H1	H2	H3	H4	A	A1	B	齿数
06442-1041	RAL 9005 黑色	亚光处理	1	M4	9	10	13	14	24,5	4	14,5	31	34	40	47	7	16
06442-1051	RAL 9005 黑色	亚光处理	1	M5	9	10	13	14	24,5	4	14,5	31	34	40	47	7	16
06442-1061	RAL 9005 黑色	亚光处理	1	M6	9	10	13	14	24,5	4	14,5	31	34	40	47	7	16
06442-2061	RAL 9005 黑色	亚光处理	2	M6	12	13,5	18,5	19	28,5	6,5	17,5	42,5	45,5	65	74,5	10	20
06442-2081	RAL 9005 黑色	亚光处理	2	M8	12	13,5	18,5	19	28,5	6,5	17,5	42,5	45,5	65	74,5	10	20
06442-3081	RAL 9005 黑色	亚光处理	3	M8	14	16	21	22	37	10	24	54,5	58,5	80	91	11	22
06442-3101	RAL 9005 黑色	亚光处理	3	M10	14	16	21	22	37	10	24	54,5	58,5	80	91	11	22
06442-4101	RAL 9005 黑色	亚光处理	4	M10	17	19	27	27,5	43	10	27	63	67,5	95	109	13	24
06442-4121	RAL 9005 黑色	亚光处理	4	M12	17	19	27	27,5	43	10	27	63	67,5	95	109	13	24
06442-5121	RAL 9005 黑色	亚光处理	5	M12	23	23	31	32	49	12	31,5	73	77,5	110	126	15	26
06442-5161	RAL 9005 黑色	亚光处理	5	M16	23	23	31	32	49	12	31,5	73	77,5	110	126	15	26
06442-104181	黑色 RAL 9005	哑光纹理	1	M4	9	10	13	14	24,5	4	14,5	31	34	40	47	7	16
06442-104182	橙色 RAL 2004	哑光纹理	1	M4	9	10	13	14	24,5	4	14,5	31	34	40	47	7	16
06442-104183	黄色 RAL 1021	哑光纹理	1	M4	9	10	13	14	24,5	4	14,5	31	34	40	47	7	16
06442-104184	红色 RAL 3020	哑光纹理	1	M4	9	10	13	14	24,5	4	14,5	31	34	40	47	7	16
06442-104185	灰色 RAL 6032	哑光纹理	1	M4	9	10	13	14	24,5	4	14,5	31	34	40	47	7	16
06442-104186	蓝色 RAL 5017	哑光纹理	1	M4	9	10	13	14	24,5	4	14,5	31	34	40	47	7	16
06442-104187	灰色 RAL 7035	哑光纹理	1	M4	9	10	13	14	24,5	4	14,5	31	34	40	47	7	16
06442-105181	黑色 RAL 9005	哑光纹理	1	M5	9	10	13	14	24,5	4	14,5	31	34	40	47	7	16
06442-105182	橙色 RAL 2004	哑光纹理	1	M5	9	10	13	14	24,5	4	14,5	31	34	40	47	7	16
06442-105183	黄色 RAL 1021	哑光纹理	1	M5	9	10	13	14	24,5	4	14,5	31	34	40	47	7	16
06442-105184	红色 RAL 3020	哑光纹理	1	M5	9	10	13	14	24,5	4	14,5	31	34	40	47	7	16
06442-105185	灰色 RAL 6032	哑光纹理	1	M5	9	10	13	14	24,5	4	14,5	31	34	40	47	7	16
06442-105186	蓝色 RAL 5017	哑光纹理	1	M5	9	10	13	14	24,5	4	14,5	31	34	40	47	7	16
06442-105187	灰色 RAL 7035	哑光纹理	1	M5	9	10	13	14	24,5	4	14,5	31	34	40	47	7	16
06442-106181	黑色 RAL 9005	哑光纹理	1	M6	9	10	13	14	24,5	4	14,5	31	34	40	47	7	16
06442-106182	橙色 RAL 2004	哑光纹理	1	M6	9	10	13	14	24,5	4	14,5	31	34	40	47	7	16
06442-106183	黄色 RAL 1021	哑光纹理	1	M6	9	10	13	14	24,5	4	14,5	31	34	40	47	7	16
06442-106184	红色 RAL 3020	哑光纹理	1	M6	9	10	13	14	24,5	4	14,5	31	34	40	47	7	16
06442-106185	灰色 RAL 6032	哑光纹理	1	M6	9	10	13	14	24,5	4	14,5	31	34	40	47	7	16
06442-106186	蓝色 RAL 5017	哑光纹理	1	M6	9	10	13	14	24,5	4	14,5	31	34	40	47	7	16
06442-106187	灰色 RAL 7035	哑光纹理	1	M6	9	10	13	14	24,5	4	14,5	31	34	40	47	7	16
06442-206181	黑色 RAL 9005	哑光纹理	2	M6	12	13,5	18,5	19	28,5	6,5	17,5	42,5	45,5	65	74,5	10	20
06442-206182	橙色 RAL 2004	哑光纹理	2	M6	12	13,5	18,5	19	28,5	6,5	17,5	42,5	45,5	65	74,5	10	20
06442-206183	黄色 RAL 1021	哑光纹理	2	M6	12	13,5	18,5	19	28,5	6,5	17,5	42,5	45,5	65	74,5	10	20
06442-206184	红色 RAL 3020	哑光纹理	2	M6	12	13,5	18,5	19	28,5	6,5	17,5	42,5	45,5	65	74,5	10	20
06442-206185	灰色 RAL 6032	哑光纹理	2	M6	12	13,5	18,5	19	28,5	6,5	17,5	42,5	45,5	65	74,5	10	20
06442-206186	蓝色 RAL 5017	哑光纹理	2	M6	12	13,5	18,5	19	28,5	6,5	17,5	42,5	45,5	65	74,5	10	20
06442-206187	灰色 RAL 7035	哑光纹理	2	M6	12	13,5	18,5	19	28,5	6,5	17,5	42,5	45,5	65	74,5	10	20
06442-208181	黑色 RAL 9005	哑光纹理	2	M8	12	13,5	18,5	19	28,5	6,5	17,5	42,5	45,5	65	74,5	10	20
06442-208182	橙色 RAL 2004	哑光纹理	2	M8	12	13,5	18,5	19	28,5	6,5	17,5	42,5	45,5	65	74,5	10	20
06442-208183	黄色 RAL 1021	哑光纹理	2	M8	12	13,5	18,5	19	28,5	6,5	17,5	42,5	45,5	65	74,5	10	20
06442-208184	红色 RAL 3020	哑光纹理	2	M8	12	13,5	18,5	19	28,5	6,5	17,5	42,5	45,5	65	74,5	10	20
06442-208185	灰色 RAL 6032	哑光纹理	2	M8	12	13,5	18,5	19	28,5	6,5	17,5	42,5	45,5	65	74,5	10	20
06442-208186	蓝色 RAL 5017	哑光纹理	2	M8	12	13,5	18,5	19	28,5	6,5	17,5	42,5	45,5	65	74,5	10	20
06442-208187	灰色 RAL 7035	哑光纹理	2	M8	12	13,5	18,5	19	28,5	6,5	17,5	42,5	45,5	65	74,5	10	20
06442-308181	黑色 RAL 9005	哑光纹理	3	M8	14	16	21	22	37	10	24	54,5	58,5	80	91	11	22
06442-308182	橙色 RAL 2004	哑光纹理	3	M8	14	16	21	22	37	10	24	54,5	58,5	80	91	11	22
06442-308183	黄色 RAL 1021	哑光纹理	3	M8	14	16	21	22	37	10	24	54,5	58,5	80	91	11	22
06442-308184	红色 RAL 3020	哑光纹理	3	M8	14	16	21	22	37	10	24	54,5	58,5	80	91	11	22
06442-308185	灰色 RAL 6032	哑光纹理	3	M8	14	16	21	22	37	10	24	54,5	58,5	80	91	11	22
06442-308186	蓝色 RAL 5017	哑光纹理	3	M8	14	16	21	22	37	10	24	54,5	58,5	80	91	11	22
06442-308187	灰色 RAL 7035	哑光纹理	3	M8	14	16	21	22	37	10	24	54,5	58,5	80	91	11	22
06442-310181	黑色 RAL 9005	哑光纹理	3	M10	14	16	21	22	37	10	24	54,5	58,5	80	91	11	22
06442-310182	橙色 RAL 2004	哑光纹理	3	M10	14	16	21	22	37	10	24	54,5	58,5	80	91	11	22
06442-310183	黄色 RAL 1021	哑光纹理	3	M10	14	16	21	22	37	10	24	54,5	58,5	80	91	11	22
06442-310184	红色 RAL 3020	哑光纹理	3	M10	14	16	21	22	37	10	24	54,5	58,5	80	91	11	22
06442-310185	灰色 RAL 6032	哑光纹理	3	M10	14	16	21	22	37	10	24	54,5	58,5	80	91	11	22
06442-310186	蓝色 RAL 5017	哑光纹理	3	M10	14	16	21	22	37	10	24	54,5	58,5	80	91	11	22
06442-310187	灰色 RAL 7035	哑光纹理	3	M10	14	16	21	22	37	10	24	54,5	58,5	80	91	11	22
06442-410181	黑色 RAL 9005	哑光纹理	4	M10	17	19	27	27,5	43	10	27	63	67,5	95	109	13	24
06442-410182	橙色 RAL 2004	哑光纹理	4	M10	17	19	27	27,5	43	10	27	63	67,5	95	109	13	24
06442-410183	黄色 RAL 1021	哑光纹理	4	M10	17	19	27	27,5	43	10	27	63	67,5	95	109	13	24
06442-410184	红色 RAL 3020	哑光纹理	4	M10	17	19	27	27,5	43	10	27	63	67,5	95	109	13	24
06442-410185	灰色 RAL 6032	哑光纹理	4	M10	17	19	27	27,5	43	10	27	63	67,5	95	109	13	24

商品概述

订货号	主体颜色	主体表面	尺寸	X	T	D	D1	D2	H	H1	H2	H3	H4	A	A1	B	齿数
06442-410186	蓝色 RAL 5017	哑光纹理	4	M10	17	19	27	27,5	43	10	27	63	67,5	95	109	13	24
06442-410187	灰色 RAL 7035	哑光纹理	4	M10	17	19	27	27,5	43	10	27	63	67,5	95	109	13	24
06442-412181	黑色 RAL 9005	哑光纹理	4	M12	17	19	27	27,5	43	10	27	63	67,5	95	109	13	24
06442-412182	橙色 RAL 2004	哑光纹理	4	M12	17	19	27	27,5	43	10	27	63	67,5	95	109	13	24
06442-412183	黄色 RAL 1021	哑光纹理	4	M12	17	19	27	27,5	43	10	27	63	67,5	95	109	13	24
06442-412184	红色 RAL 3020	哑光纹理	4	M12	17	19	27	27,5	43	10	27	63	67,5	95	109	13	24
06442-412185	灰色 RAL 6032	哑光纹理	4	M12	17	19	27	27,5	43	10	27	63	67,5	95	109	13	24
06442-412186	蓝色 RAL 5017	哑光纹理	4	M12	17	19	27	27,5	43	10	27	63	67,5	95	109	13	24
06442-412187	灰色 RAL 7035	哑光纹理	4	M12	17	19	27	27,5	43	10	27	63	67,5	95	109	13	24
06442-512181	黑色 RAL 9005	哑光纹理	5	M12	23	23	31	32	49	12	31,5	73	77,5	110	126	15	26
06442-512182	橙色 RAL 2004	哑光纹理	5	M12	23	23	31	32	49	12	31,5	73	77,5	110	126	15	26
06442-512183	黄色 RAL 1021	哑光纹理	5	M12	23	23	31	32	49	12	31,5	73	77,5	110	126	15	26
06442-512184	红色 RAL 3020	哑光纹理	5	M12	23	23	31	32	49	12	31,5	73	77,5	110	126	15	26
06442-512185	灰色 RAL 6032	哑光纹理	5	M12	23	23	31	32	49	12	31,5	73	77,5	110	126	15	26
06442-512186	蓝色 RAL 5017	哑光纹理	5	M12	23	23	31	32	49	12	31,5	73	77,5	110	126	15	26
06442-512187	灰色 RAL 7035	哑光纹理	5	M12	23	23	31	32	49	12	31,5	73	77,5	110	126	15	26
06442-516181	黑色 RAL 9005	哑光纹理	5	M16	23	23	31	32	49	12	31,5	73	77,5	110	126	15	26
06442-516182	橙色 RAL 2004	哑光纹理	5	M16	23	23	31	32	49	12	31,5	73	77,5	110	126	15	26
06442-516183	黄色 RAL 1021	哑光纹理	5	M16	23	23	31	32	49	12	31,5	73	77,5	110	126	15	26
06442-516184	红色 RAL 3020	哑光纹理	5	M16	23	23	31	32	49	12	31,5	73	77,5	110	126	15	26
06442-516185	灰色 RAL 6032	哑光纹理	5	M16	23	23	31	32	49	12	31,5	73	77,5	110	126	15	26
06442-516186	蓝色 RAL 5017	哑光纹理	5	M16	23	23	31	32	49	12	31,5	73	77,5	110	126	15	26
06442-516187	灰色 RAL 7035	哑光纹理	5	M16	23	23	31	32	49	12	31,5	73	77,5	110	126	15	26