

商品描述/产品说明



产品说明

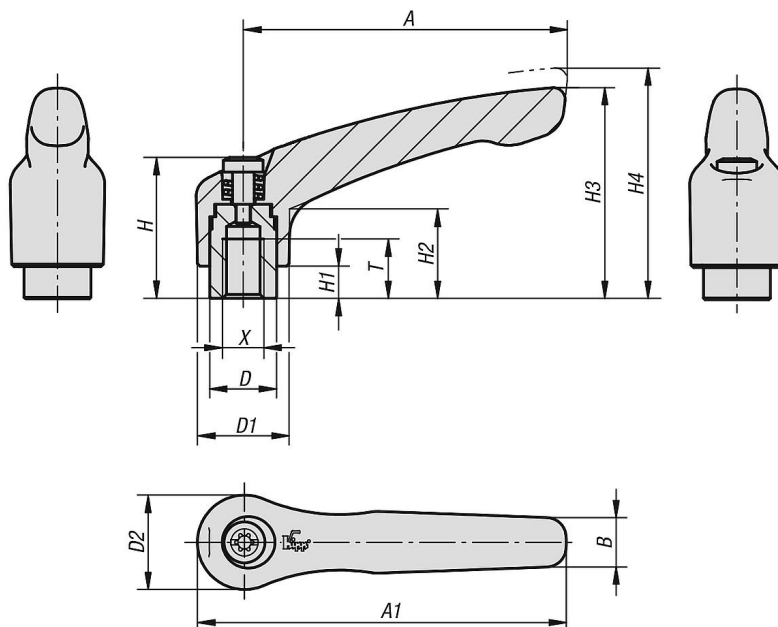
材料：
1.0401 材质的把手。
其他强度等级 5.8 的钢制部件。

规格：
把手经塑料涂层。
钢制部件经黑色氧化。

抬起
脱开



图纸



商品概述

| 订货号 | 主体颜色 | 主体表面 | 尺寸 | X | T | D | D1 | D2 | H | H1 | H2 | H3 | H4 | A | A1 | B | 齿数 |
|------------|-------------|------|----|----|---|----|----|----|------|----|------|----|----|----|----|---|----|
| 06442-1041 | RAL 9005 黑色 | 亚光处理 | 1 | M4 | 9 | 10 | 13 | 14 | 24,5 | 4 | 14,5 | 31 | 34 | 40 | 47 | 7 | 16 |
| 06442-1051 | RAL 9005 黑色 | 亚光处理 | 1 | M5 | 9 | 10 | 13 | 14 | 24,5 | 4 | 14,5 | 31 | 34 | 40 | 47 | 7 | 16 |

商品概述

| 订货号 | 主体颜色 | 主体表面 | 尺寸 | X | T | D | D1 | D2 | H | H1 | H2 | H3 | H4 | A | A1 | B | 齿数 |
|------------|-------------|------|----|-----|----|------|------|------|------|-----|------|------|------|-----|------|----|----|
| 06442-1061 | RAL 9005 黑色 | 亚光处理 | 1 | M6 | 9 | 10 | 13 | 14 | 24,5 | 4 | 14,5 | 31 | 34 | 40 | 47 | 7 | 16 |
| 06442-2061 | RAL 9005 黑色 | 亚光处理 | 2 | M6 | 12 | 13,5 | 18,5 | 19 | 28,5 | 6,5 | 17,5 | 42,5 | 45,5 | 65 | 74,5 | 10 | 20 |
| 06442-2081 | RAL 9005 黑色 | 亚光处理 | 2 | M8 | 12 | 13,5 | 18,5 | 19 | 28,5 | 6,5 | 17,5 | 42,5 | 45,5 | 65 | 74,5 | 10 | 20 |
| 06442-3081 | RAL 9005 黑色 | 亚光处理 | 3 | M8 | 14 | 16 | 21 | 22 | 37 | 10 | 24 | 54,5 | 58,5 | 80 | 91 | 11 | 22 |
| 06442-3101 | RAL 9005 黑色 | 亚光处理 | 3 | M10 | 14 | 16 | 21 | 22 | 37 | 10 | 24 | 54,5 | 58,5 | 80 | 91 | 11 | 22 |
| 06442-4101 | RAL 9005 黑色 | 亚光处理 | 4 | M10 | 17 | 19 | 27 | 27,5 | 43 | 10 | 27 | 63 | 67,5 | 95 | 109 | 13 | 24 |
| 06442-4121 | RAL 9005 黑色 | 亚光处理 | 4 | M12 | 17 | 19 | 27 | 27,5 | 43 | 10 | 27 | 63 | 67,5 | 95 | 109 | 13 | 24 |
| 06442-5121 | RAL 9005 黑色 | 亚光处理 | 5 | M12 | 23 | 23 | 31 | 32 | 49 | 12 | 31,5 | 73 | 77,5 | 110 | 126 | 15 | 26 |
| 06442-5161 | RAL 9005 黑色 | 亚光处理 | 5 | M16 | 23 | 23 | 31 | 32 | 49 | 12 | 31,5 | 73 | 77,5 | 110 | 126 | 15 | 26 |