

商品描述/产品说明



产品说明

材料：
带子和外壳为钢制 (W1)。
螺栓钢。

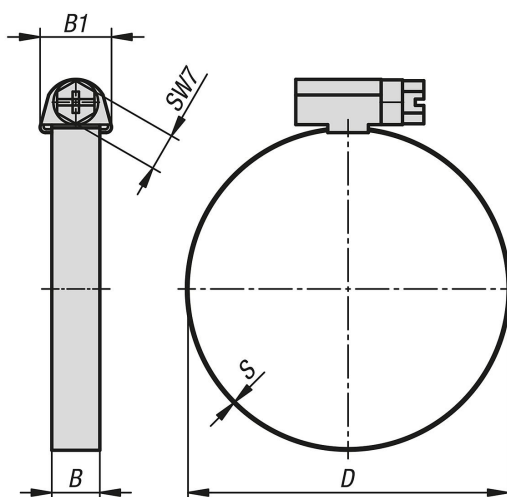
规格：
带子和外壳为光亮镀锌。
螺钉光亮镀锌，经蓝色钝化处理。

提示：
符合 DIN 3017 第 1 部分 A 型的软管夹钳是一种多量程软管夹钳，具有非常大的夹紧范围，可用于紧固光滑的软管。

其较高的皮带拉力、较小的带宽和较轻的重量证实了这种特性。磨圆且无毛刺的带边可防止软管损坏。

螺钉头形状：六角 SW 7，带集成槽和十字形槽。

图纸



商品概述

订货号	带宽 B (mm)	B1	夹紧范围 D (mm)	S	锁紧扭矩 Nm
07850-109012	9	11,5	8-12	0,7	3 +0,5
07850-109016	9	11,5	10-16	0,7	3 +0,5
07850-109022	9	11,5	12-22	0,7	3 +0,5
07850-109027	9	11,5	16-27	0,7	3 +0,5
07850-109032	9	11,5	20-32	0,7	3 +0,5
07850-109040	9	11,5	25-40	0,7	3 +0,5
07850-109045	9	11,5	30-45	0,7	3 +0,5
07850-109050	9	11,5	32-50	0,8	3 +0,5
07850-109060	9	11,5	40-60	0,8	3 +0,5
07850-109070	9	11,5	50-70	0,8	3 +0,5
07850-109080	9	11,5	60-80	0,8	3 +0,5
07850-109090	9	11,5	70-90	0,8	3 +0,5
07850-109100	9	11,5	80-100	0,8	3 +0,5

商品概述

订货号	带宽 B (mm)	B1	夹紧范围 D (mm)	S	锁紧扭矩 Nm
07850-109110	9	11,5	90-110	0,8	3 +0,5
07850-109120	9	11,5	100-120	0,8	3 +0,5
07850-109130	9	11,5	110-130	0,8	3 +0,5
07850-109140	9	11,5	120-140	0,8	3 +0,5
07850-109150	9	11,5	130-150	0,8	3 +0,5
07850-109160	9	11,5	140-160	0,8	3 +0,5
07850-109170	9	11,5	150-170	0,8	3 +0,5
07850-109180	9	11,5	160-180	0,8	3 +0,5
07850-109190	9	11,5	170-190	0,8	3 +0,5
07850-109200	9	11,5	180-200	0,8	3 +0,5
07850-112022	12	14,5	12-22	0,8	5 +0,5
07850-112027	12	14,5	16-27	0,8	5 +0,5
07850-112032	12	14,5	20-32	0,8	5 +0,5
07850-112040	12	14,5	25-40	0,8	5 +0,5
07850-112045	12	14,5	30-45	0,8	5 +0,5
07850-112050	12	14,5	32-50	1	5 +0,5
07850-112060	12	14,5	40-60	1	5 +0,5
07850-112070	12	14,5	50-70	1	5 +0,5
07850-112080	12	14,5	60-80	1	5 +0,5
07850-112090	12	14,5	70-90	1	5 +0,5
07850-112100	12	14,5	80-100	1	5,5 +0,5
07850-112110	12	14,5	90-110	1	5,5 +0,5
07850-112120	12	14,5	100-120	1	5,5 +0,5
07850-112130	12	14,5	110-130	1	5,5 +0,5
07850-112140	12	14,5	120-140	1	5,5 +0,5
07850-112150	12	14,5	130-150	1	5,5 +0,5
07850-112160	12	14,5	140-160	1	5,5 +0,5
07850-112170	12	14,5	150-170	1	5,5 +0,5
07850-112180	12	14,5	160-180	1	5,5 +0,5
07850-112190	12	14,5	170-190	1	5,5 +0,5
07850-112200	12	14,5	180-200	1	5,5 +0,5
07850-112210	12	14,5	190-210	1	5,5 +0,5
07850-112220	12	14,5	200-220	1	5,5 +0,5
07850-112230	12	14,5	210-230	1	5,5 +0,5
07850-112240	12	14,5	220-240	1	5,5 +0,5
07850-112250	12	14,5	230-250	1	5,5 +0,5