

商品描述/产品说明



产品说明

材料：
壳体为塑料，玻璃纤维增强型。
钢制滑块。

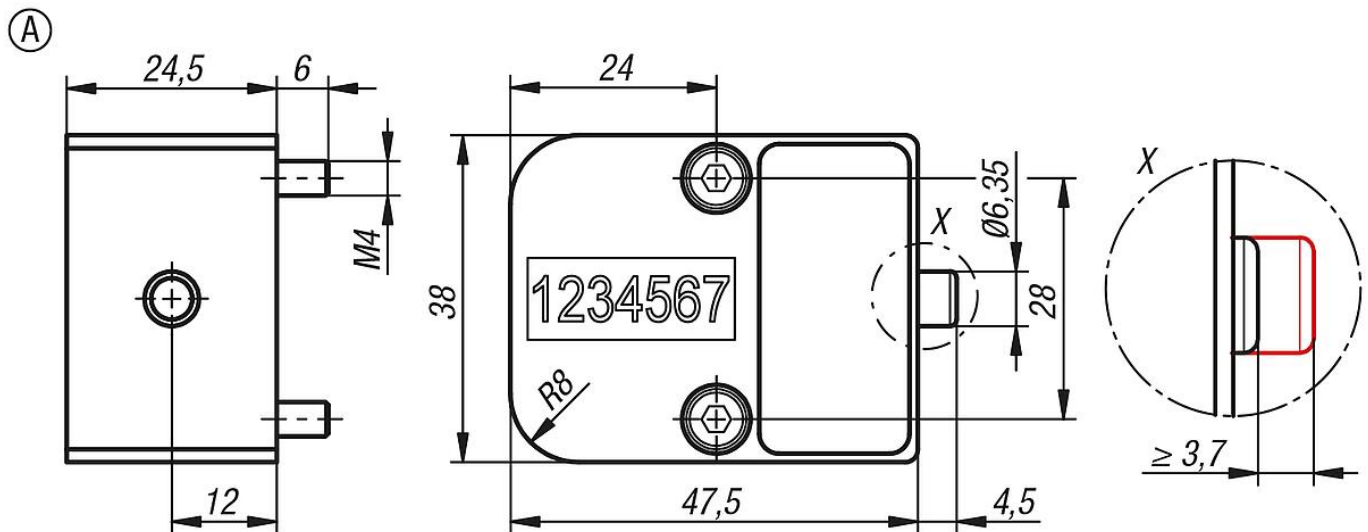
提示：
机械循环计数器，用于可靠监控注塑和冲压工具中的工具行程。循环计数器有一个 7 位的机械计数器。计数器无法重置。开关行程为 3.7 mm。

循环计数器易于组装，无需维护，无需电源。

循环计数器有右手和左手两种驱动方式。

温度范围：
最高工作温度不超过 +120 °C。

图纸



商品概述

订货号	类型	形状类型
21975-1	A	右侧