

商品描述/产品说明



产品说明

材料：
铝制。

规格：
亮色。

提示：

无间隙、不易扭转、灵活弯曲且免维护的全金属联轴器，用于传输角度同步的旋转运动。创新的开槽结构能够在低恢复力的情况下实现出色的轴向、径向和角向灵活性。非常适合用于伺服电机。配有用于轴紧固的夹紧轮毂。

温度范围：
-50 °C 至 +150 °C。

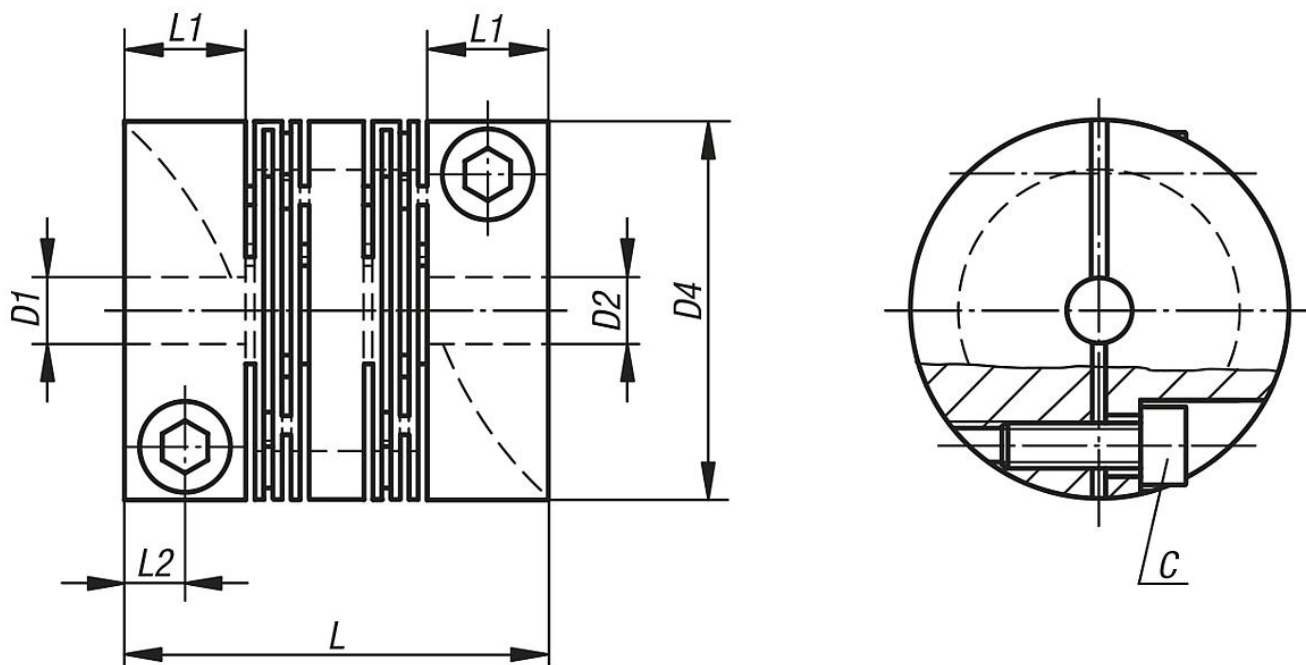
装配：

弹簧杆联轴器采用 H7 配合。建议配合间隙为 0.02 mm - 0.05 mm。这种配合间隙和轴颈的润滑有助于组装和拆卸。

根据要求：

所需的套筒孔 D1 和 D2 分别具有公差等级或公差范围。
键槽符合 DIN 6885 标准。

图纸



商品概述

订货号	尺寸	D1 (H7)	D2 (H7)	D1/D2 min.	D1/D2 max.	D4	L	L1	L2	额定扭矩 Nm	扭转刚度 (10 ³ Nm/rad)	惯性矩 (gm ²)
23010-01-0160230606	16	6	6	3	6	16	23	7	3,5	3	0,076	0,00028
23010-01-0180160606	18	6	6	3	6	18	16,6	5	2,5	3	0,103	0,00045
23010-01-0200280808	20	8	8	3	8	20	28	8	4	5	0,407	0,00095

商品概述

订货号	尺寸	D1 (H7)	D2 (H7)	D1/D2 min.	D1/D2 max.	D4	L	L1	L2	额定扭矩 Nm	扭转刚度 (10 ³ Nm/rad)	惯性矩 (gm ²)
23010-01-0250280810	25	8	10	6	12	25	28	8	4	7	0,733	0,00239
23010-01-0250280606	25	6	6	6	12	25	28	8	4	7	0,733	0,00239
23010-01-0400481012	40	10	12	6	19	40	48	11	5,5	19	3,767	0,02790
23010-01-0400481212	40	12	12	6	19	40	48	11	5,5	19	3,767	0,02790
23010-01-0400481515	40	15	15	6	19	40	48	11	5,5	19	3,767	0,02790
23010-01-0160230505	16	5	5	3	6	16	23	7	3,5	3	0,076	0,00028
23010-01-0180160505	18	5	5	3	6	18	16,6	5	2,5	3	0,103	0,00045
23010-01-0200280606	20	6	6	3	8	20	28	8	4	5	0,407	0,00095
23010-01-0220200606	22	6	6	3	10	22	20	5,5	2,75	3	0,690	0,00115
23010-01-0220200508	22	5	8	3	10	22	20	5,5	2,75	3	0,690	0,00115
23010-01-0220200808	22	8	8	3	10	22	20	5,5	2,75	3	0,690	0,00115
23010-01-0220200505	22	5	5	3	10	22	20	5,5	2,75	3	0,690	0,00115
23010-01-0250281010	25	10	10	6	12	25	28	8	4	7	0,733	0,00239
23010-01-0250280608	25	6	8	6	12	25	28	8	4	7	0,733	0,00239
23010-01-0250280610	25	6	10	6	12	25	28	8	4	7	0,733	0,00239
23010-01-0250280808	25	8	8	6	12	25	28	8	4	7	0,733	0,00239
23010-01-0300401010	30	10	10	6	14	30	40	11	5,5	10	0,868	0,00680
23010-01-0300400810	30	8	10	6	14	30	40	11	5,5	10	0,868	0,00680
23010-01-0400481616	40	16	16	6	19	40	48	11	5,5	19	3,767	0,02790
23010-01-0400481010	40	10	10	6	19	40	48	11	5,5	19	3,767	0,02790
23010-01-0500651919	50	19	19	10	26	50	65	19	9,5	35	7,196	0,08970
23010-01-0500651616	50	16	16	10	26	50	65	19	9,5	35	7,196	0,08970
23010-01-0200280508	20	5	8	3	8	20	28	8	4	5	0,407	0,00095
23010-01-0220200506	22	5	6	3	10	22	20	5,5	2,75	3	0,690	0,00115
23010-01-0300400606	30	6	6	6	14	30	40	11	5,5	10	0,868	0,00680
23010-01-0200280608	20	6	8	3	8	20	28	8	4	5	0,407	0,00095
23010-01-0180160506	18	5	6	3	6	18	16,6	5	2,5	3	0,103	0,00045
23010-01-0500652020	50	20	20	10	26	50	65	19	9,5	35	7,196	0,08970
23010-01-0300400808	30	8	8	6	14	30	40	11	5,5	10	0,868	0,00680
23010-01-0300400608	30	6	8	6	14	30	40	11	5,5	10	0,868	0,00680
23010-01-0600802424	60	24	24	10	30	60	80	25	12,5	70	12,750	0,23200
23010-01-0160230506	16	5	6	3	6	16	23	7	3,5	3	0,076	0,00028
23010-01-0700953232	70	32	32	15	35	70	95	25	12,5	130	66,768	0,50660
23010-01-0700952020	70	20	20	15	35	70	95	25	12,5	130	66,768	0,50660
23010-01-0220200608	22	6	8	3	10	22	20	5,5	2,75	3	0,690	0,00115
23010-01-0600802020	60	20	20	10	30	60	80	25	12,5	70	12,750	0,23200
23010-01-0200280505	20	5	5	3	8	20	28	8	4	5	0,407	0,00095
23010-01-0160230303	16	3	3	3	6	16	23	7	3,5	3	0,076	0,00028
23010-01-0180160303	18	3	3	3	6	18	16,6	5	2,5	3	0,103	0,00045
23010-01-0200280303	20	3	3	3	8	20	28	8	4	5	0,407	0,00095
23010-01-0200280506	20	5	6	3	8	20	28	8	4	5	0,407	0,00095
23010-01-0220200303	22	3	3	3	10	22	20	5,5	2,75	3	0,690	0,00115
23010-01-0300400610	30	6	10	6	14	30	40	11	5,5	10	0,868	0,00680
23010-01-0400480606	40	6	6	6	19	40	48	11	5,5	19	3,767	0,02790
23010-01-0500651010	50	10	10	10	26	50	65	19	9,5	35	7,196	0,08970
23010-01-0500651515	50	15	15	10	26	50	65	19	9,5	35	7,196	0,08970
23010-01-0600801010	60	10	10	10	30	60	80	25	12,5	70	12,750	0,23200
23010-01-0600801616	60	16	16	10	30	60	80	25	12,5	70	12,750	0,23200
23010-01-0700951515	70	15	15	15	35	70	95	25	12,5	130	66,768	0,50660

订货号	最高转速 r/min	最大 角度偏差 (°)	最大轴偏差 轴向 (mm)	最大轴偏差 径向 (mm)	C (ISO 4029)	安装螺栓 锁紧扭矩 Nm
23010-01-0160230606	10000	2	0,5	0,15	M2,5	1
23010-01-0180160606	10000	2	0,5	0,15	M2,5	1
23010-01-0200280808	9500	1	1	0,1	M3	1,5
23010-01-0250280810	8000	1	1	0,1	M3	1,5
23010-01-0250280606	8000	1	1	0,1	M3	1,5
23010-01-0400481012	5000	1	0,85	0,15	M5	7
23010-01-0400481212	5000	1	0,85	0,15	M5	7
23010-01-0400481515	5000	1	0,85	0,15	M5	7
23010-01-0160230505	10000	2	0,5	0,15	M2,5	1
23010-01-0180160505	10000	2	0,5	0,15	M2,5	1
23010-01-0200280606	9500	1	1	0,1	M3	1,5
23010-01-0220200606	9500	1	1	0,15	M2,5	1

商品概述

订货号	最高转速 r/min	最大 角度偏差 (°)	最大轴偏差 轴向 (mm)	最大轴偏差 径向 (mm)	C (ISO 4029)	安装螺栓 锁紧扭矩 Nm
23010-01-0220200508	9500	1	1	0,15	M2,5	1
23010-01-0220200808	9500	1	1	0,15	M2,5	1
23010-01-0220200505	9500	1	1	0,15	M2,5	1
23010-01-0250281010	8000	1	1	0,1	M3	1,5
23010-01-0250280608	8000	1	1	0,1	M3	1,5
23010-01-0250280610	8000	1	1	0,1	M3	1,5
23010-01-0250280808	8000	1	1	0,1	M3	1,5
23010-01-0300401010	6000	1	0,85	0,1	M4	3,4
23010-01-0300400810	6000	1	0,85	0,1	M4	3,4
23010-01-0400481616	5000	1	0,85	0,15	M5	7
23010-01-0400481010	5000	1	0,85	0,15	M5	7
23010-01-0500651919	5000	1,5	0,7	0,15	M6	14
23010-01-0500651616	5000	1,5	0,7	0,15	M6	14
23010-01-0200280508	9500	1	1	0,1	M3	1,5
23010-01-0220200506	9500	1	1	0,15	M2,5	1
23010-01-0300400606	6000	1	0,85	0,1	M4	3,4
23010-01-0200280608	9500	1	1	0,1	M3	1,5
23010-01-0180160506	10000	2	0,5	0,15	M2,5	1
23010-01-0500652020	5000	1,5	0,7	0,15	M6	14
23010-01-0300400808	6000	1	0,85	0,1	M4	3,4
23010-01-0300400608	6000	1	0,85	0,1	M4	3,4
23010-01-0600802424	4500	1,5	0,7	0,15	M8	27
23010-01-0160230506	10000	2	0,5	0,15	M2,5	1
23010-01-0700953232	4000	1	0,33	0,1	M8	27
23010-01-0700952020	4000	1	0,33	0,1	M8	27
23010-01-0220200608	9500	1	1	0,15	M2,5	1
23010-01-0600802020	4500	1,5	0,7	0,15	M8	27
23010-01-0200280505	9500	1	1	0,1	M3	1,5
23010-01-0160230303	10000	2	0,5	0,15	M2,5	1
23010-01-0180160303	10000	2	0,5	0,15	M2,5	1
23010-01-0200280303	9500	1	1	0,1	M3	1,5
23010-01-0200280506	9500	1	1	0,1	M3	1,5
23010-01-0220200303	9500	1	1	0,15	M2,5	1
23010-01-0300400610	6000	1	0,85	0,1	M4	3,4
23010-01-0400480606	5000	1	0,85	0,15	M5	7
23010-01-0500651010	5000	1,5	0,7	0,15	M6	14
23010-01-0500651515	5000	1,5	0,7	0,15	M6	14
23010-01-0600801010	4500	1,5	0,7	0,15	M8	27
23010-01-0600801616	4500	1,5	0,7	0,15	M8	27
23010-01-0700951515	4000	1	0,33	0,1	M8	27