

## 商品描述/产品说明



## 产品说明

材料：  
不锈钢 1.4305。

规格：  
亮色。

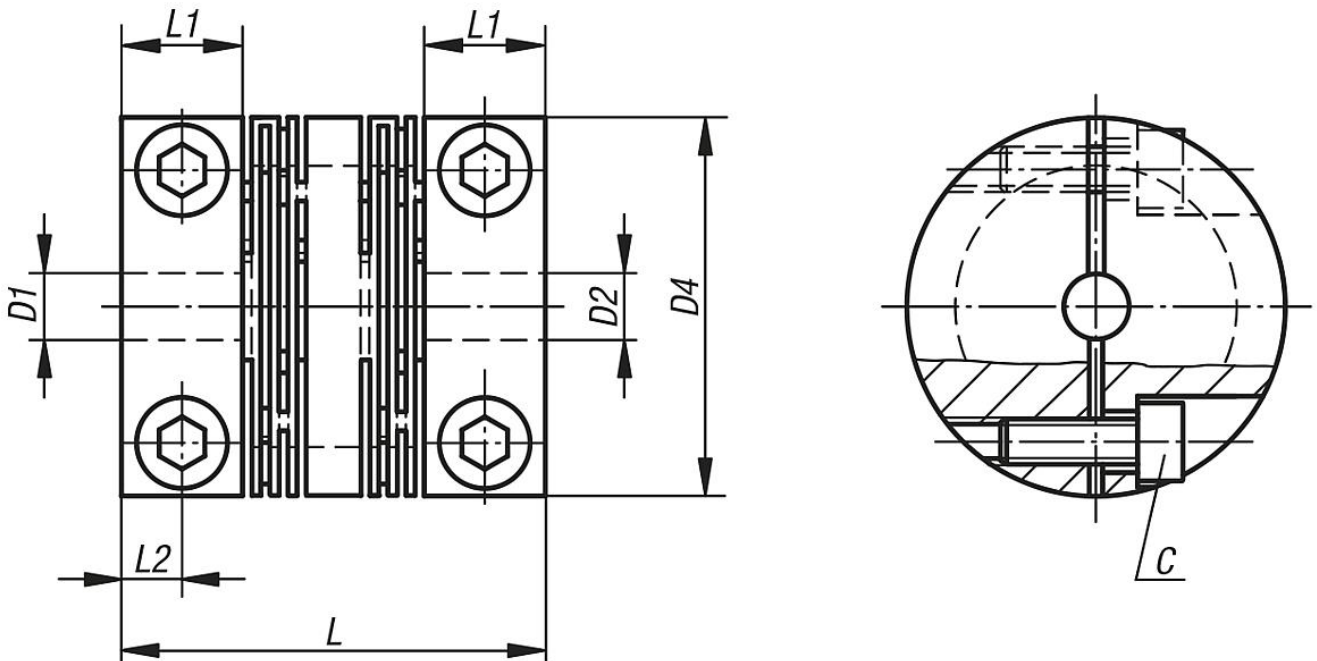
提示：  
无间隙、不易扭转、灵活弯曲且免维护的全金属联轴器，用于传输角度同步的旋转运动。创新的开槽结构能够在低恢复力的情况下实现出色的轴向、径向和角向灵活性。非常适合用于伺服电机。配有用于轴紧固的可拆卸夹紧轮毂。

温度范围：  
-50 °C 至 +150 °C。

装配：  
弹簧杆联轴器采用 H7 配合。建议配合间隙为 0.02 mm - 0.05 mm。这种配合间隙和轴颈的润滑有助于组装和拆卸。

根据要求：  
所需的套筒孔 D1 和 D2 分别具有公差等级或公差范围。  
键槽符合 DIN 6885 标准。

## 图纸



## 商品概述

| 订货号                 | 尺寸 | D1<br>(H7) | D2<br>(H7) | D1/D2<br>min. | D1/D2<br>max. | D4 | L  | L1 | L2  | 额定扭矩<br>Nm | 扭转刚度<br>(10 <sup>3</sup> Nm/rad) | 惯性矩<br>(gm <sup>2</sup> ) |
|---------------------|----|------------|------------|---------------|---------------|----|----|----|-----|------------|----------------------------------|---------------------------|
| 23012-05-0250280810 | 25 | 8          | 10         | 6             | 12            | 25 | 28 | 8  | 4   | 16         | 1,558                            | 0,00631                   |
| 23012-05-0250280606 | 25 | 6          | 6          | 6             | 12            | 25 | 28 | 8  | 4   | 16         | 1,558                            | 0,00631                   |
| 23012-05-0300401010 | 30 | 10         | 10         | 6             | 14            | 30 | 40 | 11 | 5,5 | 25         | 2,530                            | 0,01860                   |

## 商品概述

| 订货号                 | 尺寸 | D1<br>(H7) | D2<br>(H7) | D1/D2<br>min. | D1/D2<br>max. | D4 | L  | L1 | L2   | 额定扭矩<br>Nm | 扭转刚度<br>(10 <sup>3</sup> Nm/rad) | 惯性矩<br>(gm <sup>2</sup> ) |
|---------------------|----|------------|------------|---------------|---------------|----|----|----|------|------------|----------------------------------|---------------------------|
| 23012-05-0400481515 | 40 | 15         | 15         | 6             | 19            | 40 | 48 | 11 | 5,5  | 36         | 11,008                           | 0,07580                   |
| 23012-05-0500652020 | 50 | 20         | 20         | 10            | 26            | 50 | 65 | 19 | 9,5  | 73         | 20,995                           | 0,24600                   |
| 23012-05-0250281010 | 25 | 10         | 10         | 6             | 12            | 25 | 28 | 8  | 4    | 16         | 1,558                            | 0,00631                   |
| 23012-05-0250280808 | 25 | 8          | 8          | 6             | 12            | 25 | 28 | 8  | 4    | 16         | 1,558                            | 0,00631                   |
| 23012-05-0300400810 | 30 | 8          | 10         | 6             | 14            | 30 | 40 | 11 | 5,5  | 25         | 2,530                            | 0,01860                   |
| 23012-05-0400481616 | 40 | 16         | 16         | 6             | 19            | 40 | 48 | 11 | 5,5  | 36         | 11,008                           | 0,07580                   |
| 23012-05-0500651616 | 50 | 16         | 16         | 10            | 26            | 50 | 65 | 19 | 9,5  | 73         | 20,995                           | 0,24600                   |
| 23012-05-0500651010 | 50 | 10         | 10         | 10            | 26            | 50 | 65 | 19 | 9,5  | 73         | 20,995                           | 0,24600                   |
| 23012-05-0300400808 | 30 | 8          | 8          | 6             | 14            | 30 | 40 | 11 | 5,5  | 25         | 2,530                            | 0,01860                   |
| 23012-05-0250280610 | 25 | 6          | 10         | 6             | 12            | 25 | 28 | 8  | 4    | 16         | 1,558                            | 0,00631                   |
| 23012-05-0300400610 | 30 | 6          | 10         | 6             | 14            | 30 | 40 | 11 | 5,5  | 25         | 2,530                            | 0,01860                   |
| 23012-05-0500651515 | 50 | 15         | 15         | 10            | 26            | 50 | 65 | 19 | 9,5  | 73         | 20,995                           | 0,24600                   |
| 23012-05-0300400606 | 30 | 6          | 6          | 6             | 14            | 30 | 40 | 11 | 5,5  | 25         | 2,530                            | 0,01860                   |
| 23012-05-0250280608 | 25 | 6          | 8          | 6             | 12            | 25 | 28 | 8  | 4    | 16         | 1,558                            | 0,00631                   |
| 23012-05-0400480606 | 40 | 6          | 6          | 6             | 19            | 40 | 48 | 11 | 5,5  | 36         | 11,008                           | 0,07580                   |
| 23012-05-0400481212 | 40 | 12         | 12         | 6             | 19            | 40 | 48 | 11 | 5,5  | 36         | 11,008                           | 0,07580                   |
| 23012-05-0300400608 | 30 | 6          | 8          | 6             | 14            | 30 | 40 | 11 | 5,5  | 25         | 2,530                            | 0,01860                   |
| 23012-05-0400481010 | 40 | 10         | 10         | 6             | 19            | 40 | 48 | 11 | 5,5  | 36         | 11,008                           | 0,07580                   |
| 23012-05-0400481012 | 40 | 10         | 12         | 6             | 19            | 40 | 48 | 11 | 5,5  | 36         | 11,008                           | 0,07580                   |
| 23012-05-0500651919 | 50 | 19         | 19         | 10            | 26            | 50 | 65 | 19 | 9,5  | 73         | 20,995                           | 0,24600                   |
| 23012-05-0600801010 | 60 | 10         | 10         | 10            | 30            | 60 | 80 | 25 | 12,5 | 110        | 37,165                           | 0,69400                   |
| 23012-05-0600801616 | 60 | 16         | 16         | 10            | 30            | 60 | 80 | 25 | 12,5 | 110        | 37,165                           | 0,69400                   |
| 23012-05-0600802020 | 60 | 20         | 20         | 10            | 30            | 60 | 80 | 25 | 12,5 | 110        | 37,165                           | 0,69400                   |
| 23012-05-0600802424 | 60 | 24         | 24         | 10            | 30            | 60 | 80 | 25 | 12,5 | 110        | 37,165                           | 0,69400                   |
| 23012-05-0700951515 | 70 | 15         | 15         | 15            | 35            | 70 | 95 | 25 | 12,5 | 190        | 196,024                          | 1,40700                   |
| 23012-05-0700952020 | 70 | 20         | 20         | 15            | 35            | 70 | 95 | 25 | 12,5 | 190        | 196,024                          | 1,40700                   |
| 23012-05-0700953232 | 70 | 32         | 32         | 15            | 35            | 70 | 95 | 25 | 12,5 | 190        | 196,024                          | 1,40700                   |

| 订货号                 | 最高转速<br>r/min | 最大<br>角度偏差<br>(°) | 最大轴偏差<br>轴向<br>(mm) | 最大轴偏差<br>径向<br>(mm) | C<br>(ISO 4029) | 安装螺栓<br>锁紧扭矩<br>Nm |
|---------------------|---------------|-------------------|---------------------|---------------------|-----------------|--------------------|
| 23012-05-0250280810 | 8000          | 1                 | 1                   | 0,1                 | M3              | 1,5                |
| 23012-05-0250280606 | 8000          | 1                 | 1                   | 0,1                 | M3              | 1,5                |
| 23012-05-0300401010 | 6000          | 1                 | 0,85                | 0,1                 | M4              | 3,4                |
| 23012-05-0400481515 | 5000          | 1                 | 0,85                | 0,15                | M5              | 7                  |
| 23012-05-0500652020 | 5000          | 1,5               | 0,7                 | 0,15                | M6              | 14                 |
| 23012-05-0250281010 | 8000          | 1                 | 1                   | 0,1                 | M3              | 1,5                |
| 23012-05-0250280808 | 8000          | 1                 | 1                   | 0,1                 | M3              | 1,5                |
| 23012-05-0300400810 | 6000          | 1                 | 0,85                | 0,1                 | M4              | 3,4                |
| 23012-05-0400481616 | 5000          | 1                 | 0,85                | 0,15                | M5              | 7                  |
| 23012-05-0500651616 | 5000          | 1,5               | 0,7                 | 0,15                | M6              | 14                 |
| 23012-05-0500651010 | 5000          | 1,5               | 0,7                 | 0,15                | M6              | 14                 |
| 23012-05-0300400808 | 6000          | 1                 | 0,85                | 0,1                 | M4              | 3,4                |
| 23012-05-0250280610 | 8000          | 1                 | 1                   | 0,1                 | M3              | 1,5                |
| 23012-05-0300400610 | 6000          | 1                 | 0,85                | 0,1                 | M4              | 3,4                |
| 23012-05-0500651515 | 5000          | 1,5               | 0,7                 | 0,15                | M6              | 14                 |
| 23012-05-0300400606 | 6000          | 1                 | 0,85                | 0,1                 | M4              | 3,4                |
| 23012-05-0250280608 | 8000          | 1                 | 1                   | 0,1                 | M3              | 1,5                |
| 23012-05-0400480606 | 5000          | 1                 | 0,85                | 0,15                | M5              | 7                  |
| 23012-05-0400481212 | 5000          | 1                 | 0,85                | 0,15                | M5              | 7                  |
| 23012-05-0300400608 | 6000          | 1                 | 0,85                | 0,1                 | M4              | 3,4                |
| 23012-05-0400481010 | 5000          | 1                 | 0,85                | 0,15                | M5              | 7                  |
| 23012-05-0400481012 | 5000          | 1                 | 0,85                | 0,15                | M5              | 7                  |
| 23012-05-0500651919 | 5000          | 1,5               | 0,7                 | 0,15                | M6              | 14                 |
| 23012-05-0600801010 | 4500          | 1,5               | 0,7                 | 0,15                | M8              | 27                 |
| 23012-05-0600801616 | 4500          | 1,5               | 0,7                 | 0,15                | M8              | 27                 |
| 23012-05-0600802020 | 4500          | 1,5               | 0,7                 | 0,15                | M8              | 27                 |
| 23012-05-0600802424 | 4500          | 1,5               | 0,7                 | 0,15                | M8              | 27                 |
| 23012-05-0700951515 | 4000          | 1                 | 0,33                | 0,1                 | M8              | 27                 |
| 23012-05-0700952020 | 4000          | 1                 | 0,33                | 0,1                 | M8              | 27                 |
| 23012-05-0700953232 | 4000          | 1                 | 0,33                | 0,1                 | M8              | 27                 |

商品概述

---