

商品描述/产品说明



产品说明

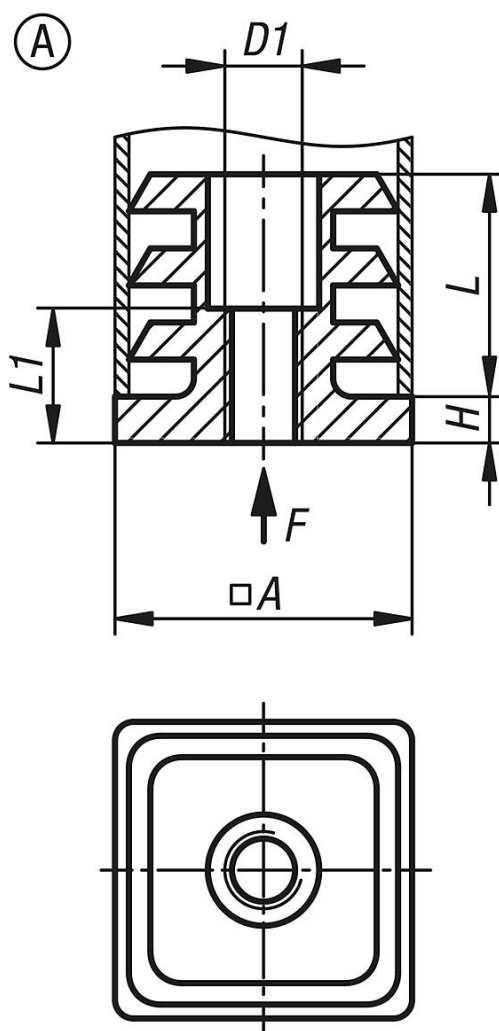
材料：
尼龙主体。

规格：
黑色主体。

提示：
螺纹塞子用于轻松将调节脚和万向脚固定在管材上。

装配：
可以通过用手按压或用软面锤敲击来安装。

图纸



商品概述

订货号	类型	形状类型	A	D1	H	L	L1	负载能力 max. kN (静态负载)	适用
27835-05-2020081520	A	方形	20	M8	5	16,5	14,5	2	-

商品概述

订货号	类型	形状类型	A	D1	H	L	L1	负载能力 max. kN (静态负载)	适用
27835-05-2222081520	A	方形	22	M8	5	16,5	14,5	2	-
27835-05-2525081520	A	方形	25	M8	5	16,5	14,5	2	-
27835-05-3030081520	A	方形	30	M8	5	16,5	14,5	2	-
27835-05-3030082530	A	方形	30	M8	5	16,5	14,5	2	-
27835-05-3232081520	A	方形	32	M8	5	24	14,5	2	-
27835-05-3434081520	A	方形	34	M8	5	24	14,5	2	-
27835-05-3535081520	A	方形	35	M8	5	24	14,5	2	-
27835-05-3838081520	A	方形	38	M8	5	24	14,5	2	-
27835-05-4040081520	A	方形	40	M8	5	24	14,5	2	-
27835-05-4040082530	A	方形	40	M8	5	24	14,5	2	-
27835-05-4545081520	A	方形	45	M8	5	24	14,5	2	-
27835-05-5050081520	A	方形	50	M8	5	24	14,5	2	-
27835-05-5050082530	A	方形	50	M8	5	24	14,5	2	-
27835-05-2020101520	A	方形	20	M10	5	16,5	14,5	2	-
27835-05-2222101520	A	方形	22	M10	5	16,5	14,5	2	-
27835-05-2525101520	A	方形	25	M10	5	16,5	14,5	2	-
27835-05-3030101520	A	方形	30	M10	5	16,5	14,5	2	-
27835-05-3030102530	A	方形	30	M10	5	16,5	14,5	2	-
27835-05-3232101520	A	方形	32	M10	5	24	14,5	2	-
27835-05-3434101520	A	方形	34	M10	5	24	14,5	2	-
27835-05-3535101520	A	方形	35	M10	5	24	14,5	2	-
27835-05-3838101520	A	方形	38	M10	5	24	14,5	2	-
27835-05-4040101520	A	方形	40	M10	5	24	14,5	2	-
27835-05-4040102530	A	方形	40	M10	5	24	14,5	2	-
27835-05-4545101520	A	方形	45	M10	5	24	14,5	2	-
27835-05-5050101520	A	方形	50	M10	5	24	14,5	2	-
27835-05-5050102530	A	方形	50	M10	5	24	14,5	2	-
27835-05-2525121520	A	方形	25	M12	5	16,5	14,5	2	-
27835-05-3030121520	A	方形	30	M12	5	16,5	14,5	2	-
27835-05-3030122530	A	方形	30	M12	5	16,5	14,5	2	-
27835-05-3232121520	A	方形	32	M12	5	24	14,5	2	-
27835-05-3434121520	A	方形	34	M12	5	24	14,5	2	-
27835-05-3535121520	A	方形	35	M12	5	24	14,5	2	-
27835-05-3838121520	A	方形	38	M12	5	24	14,5	2	-
27835-05-4040121520	A	方形	40	M12	5	24	14,5	2	-
27835-05-4040122530	A	方形	40	M12	5	24	14,5	2	-
27835-05-4545121520	A	方形	45	M12	5	24	14,5	2	-
27835-05-5050121520	A	方形	50	M12	5	24	14,5	2	-
27835-05-5050122530	A	方形	50	M12	5	24	14,5	2	-