

商品描述/产品说明



产品说明

材料：
尼龙主体。

规格：
黑色主体。

提示：
支脚必须在无负荷的情况下进行调整。
规定的轴向静态负载能力是螺钉已拧下 10 mm，并完全平放。
调节插头不适合作为负载滑块，也不适用于动态负载。

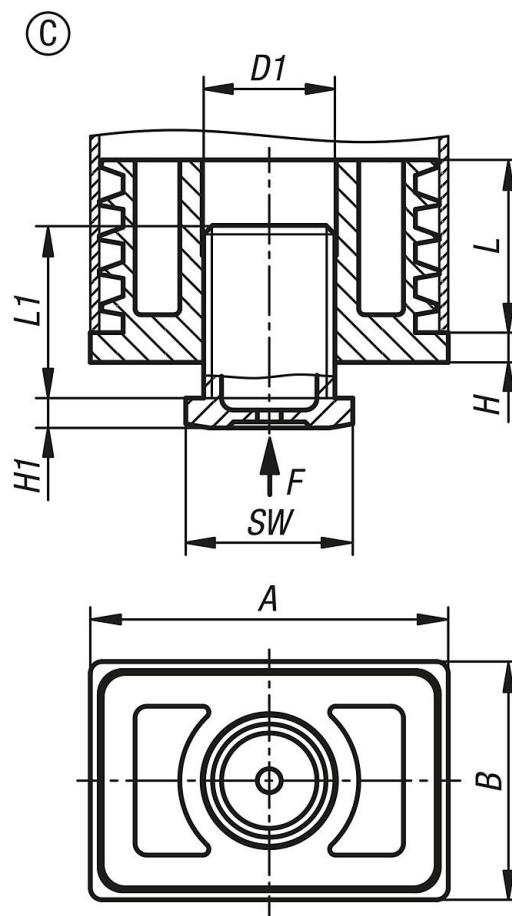
螺母的片状形状可以是闭合或断裂。

A 型：60 mm 起，装有螺纹外壳。

应用：
调节插头用于工业、手工业和家庭中的钢管、管盖或铝制底座。适用于硬地面和软地面。

装配：
可以通过用手按压或用软面锤敲击来安装。

图纸



商品概述

订货号	类型 2	类型	形状类型	A	B	D1	H	H1	L	L1	SW	负载能力 max. kN (静态负载)	适用
27799-05-6040152029	适用于矩形管	C	矩形	60	40	M22	5	5	29	29	28	4	-
27799-05-6040152060	适用于矩形管	C	矩形	60	40	M22	5	5	29	60	28	4	-