



产品说明

材料：
尼龙主体。
聚氨酯防滑插件。

规格：
黑色主体。

提示：
支脚必须在无负荷的情况下进行调整。
规定的轴向静态负载能力是螺钉已拧下 10 mm，并完全平放。
调节插头不适合作为负载滑块，也不适用于动态负载。

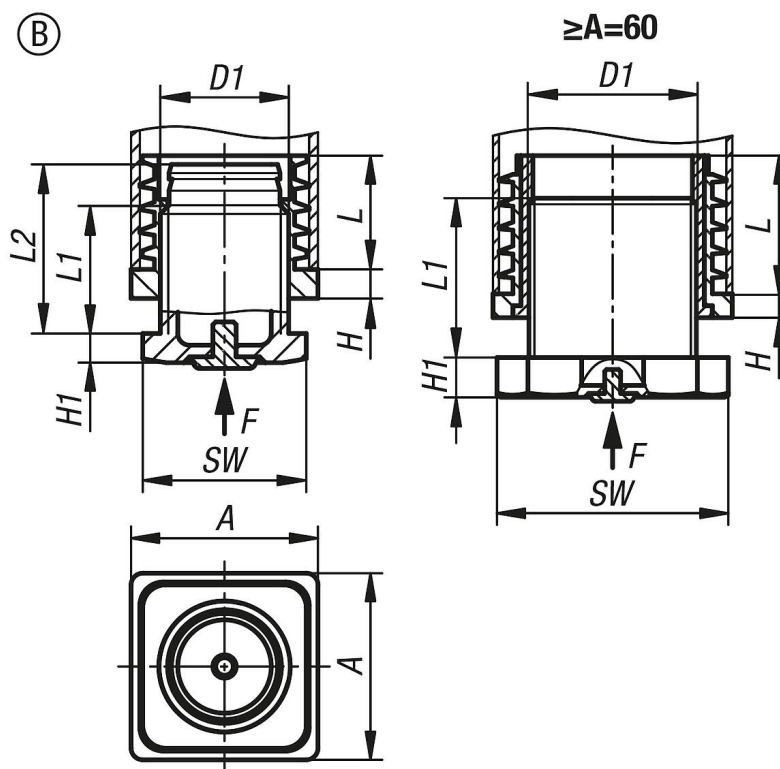
螺母的片状形状可以是闭合或断裂。

A 型和 B 型：60 mm 起，装有螺纹外壳。

应用：
调节插头用于工业、手工业和家庭中的钢管、管盖或铝制底座。特别适用于防止在光滑地面上打滑。

装配：
可以通过用手按压或用软面锤敲击来安装。

图纸



商品概述

订货号	类型 2	类型	形状类型	A	D1	H	H1	L	L1	L2	SW	负载能力 max. kN (静态负载)	适用
27799-10-25251015	适用于方形管	B	方形	25	M16	5	5	20	22,5	29	24	1,5	-
27799-10-25251520	适用于方形管	B	方形	25	M16	5	5	20	22,5	29	24	1,5	-
27799-10-30301015	适用于方形管	B	方形	30	M22	5	5	19,5	29	-	28	3	-
27799-10-30301520	适用于方形管	B	方形	30	M22	5	5	19,5	29	-	28	3	-
27799-10-35351520	适用于方形管	B	方形	35	M22	5	5	29,3	29	-	28	3	-
27799-10-35352025	适用于方形管	B	方形	35	M22	5	5	29,3	29	-	28	3	-
27799-10-40401520	适用于方形管	B	方形	40	M22	5	5	29,3	29	-	28	3	-
27799-10-40402025	适用于方形管	B	方形	40	M22	5	5	29,3	29	-	28	3	-
27799-10-45451520	适用于方形管	B	方形	45	M30	5	5	29,3	31	-	41	3	-
27799-10-50501520	适用于方形管	B	方形	50	M30	5	5	29,3	31	-	41	3	-
27799-10-50502025	适用于方形管	B	方形	50	M30	5	5	29,3	31	-	41	3	-
27799-10-60601520	适用于方形管	B	方形	60	S42X2	6	10	34,8	37	-	58	1,75	-