

商品描述/产品说明



产品说明

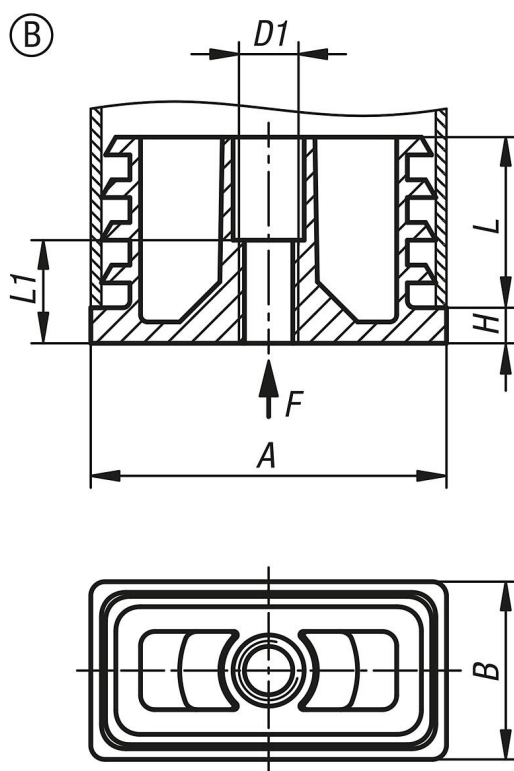
材料：
尼龙主体。

规格：
黑色主体。

提示：
螺纹塞子用于轻松将调节脚和万向脚固定在管材上。

装配：
可以通过用手按压或用软面锤敲击来安装。

图纸



商品概述

订货号	类型	形状类型	A	B	D1	H	L	L1	负载能力 max. kN (静态负载)	适用
27835-05-4020081520	B	矩形	40	20	M8	5	24	14,5	2	-
27835-05-4025081520	B	矩形	40	25	M8	5	24	14,5	2	-
27835-05-4030081520	B	矩形	40	30	M8	5	24	14,5	2	-
27835-05-5020081520	B	矩形	50	20	M8	5	24	14,5	2	-
27835-05-5025082530	B	矩形	50	25	M8	5	24	14,5	2	-
27835-05-5030081015	B	矩形	50	30	M8	5	24	14,5	2	-
27835-05-5030081520	B	矩形	50	30	M8	5	24	14,5	2	-
27835-05-6025081520	B	矩形	60	25	M8	5	24	14,5	2	-
27835-05-6030081520	B	矩形	60	30	M8	5	24	14,5	2	-
27835-05-6040081520	B	矩形	60	40	M8	5	24	14,5	2	-
27835-05-4020101520	B	矩形	40	20	M10	5	24	14,5	2	-
27835-05-4025101520	B	矩形	40	25	M10	5	24	14,5	2	-

商品概述

订货号	类型	形状类型	A	B	D1	H	L	L1	负载能力 max. kN (静态负载)	适用
27835-05-4030101520	B	矩形	40	30	M10	5	24	14,5	2	-
27835-05-5020101520	B	矩形	50	20	M10	5	24	14,5	2	-
27835-05-5025102530	B	矩形	50	25	M10	5	24	14,5	2	-
27835-05-5030101015	B	矩形	50	30	M10	5	24	14,5	2	-
27835-05-5030101520	B	矩形	50	30	M10	5	24	14,5	2	-
27835-05-6025101520	B	矩形	60	25	M10	5	24	14,5	2	-
27835-05-6030101520	B	矩形	60	30	M10	5	24	14,5	2	-
27835-05-6040101520	B	矩形	60	40	M10	5	24	14,5	2	-
27835-05-4030121520	B	矩形	40	30	M12	5	24	14,5	2	-
27835-05-5030121015	B	矩形	50	30	M12	5	24	14,5	2	-
27835-05-5030121520	B	矩形	50	30	M12	5	24	14,5	2	-
27835-05-6030121520	B	矩形	60	30	M12	5	24	14,5	2	-
27835-05-6040121520	B	矩形	60	40	M12	5	24	14,5	2	-